

MXG series

105°C 3000 時間 標準品  
Load Life : 105°C 3000 hours ,Standard



◆規格表 / SPECIFICATIONS

項目 Item	特性 Characteristics																							
カテゴリ温度範囲 Category Temperature Range	-40~+105°C	-25~+105°C																						
定格電圧範囲 Rated Voltage Range	10~250Vdc	315~500Vdc																						
静電容量許容差 Capacitance Tolerance	±20% (20°C, 120Hz)																							
漏れ電流 Leakage Current (MAX)	$I=3\sqrt{CV}$ (定格電圧印加5分後) $I=3\sqrt{CV}$ (After 5 minutes application of rated voltage) I=漏れ電流(μA) C=静電容量(μF) V=定格電圧(Vdc) Leakage Current Capacitance Rated Voltage																							
損失角の正接 (tan δ) Dissipation Factor (MAX)	<table border="1"> <thead> <tr> <th>定格電圧 (Vdc) Rated Voltage</th> <th>10</th> <th>16</th> <th>25</th> <th>35</th> <th>50</th> <th>63</th> <th>80~100</th> <th>160~450</th> <th>500</th> <th>(20°C, 120Hz)</th> </tr> </thead> <tbody> <tr> <td>tan δ</td> <td>0.55</td> <td>0.50</td> <td>0.45</td> <td>0.40</td> <td>0.35</td> <td>0.30</td> <td>0.25</td> <td>0.20</td> <td>0.25</td> <td></td> </tr> </tbody> </table>		定格電圧 (Vdc) Rated Voltage	10	16	25	35	50	63	80~100	160~450	500	(20°C, 120Hz)	tan δ	0.55	0.50	0.45	0.40	0.35	0.30	0.25	0.20	0.25	
定格電圧 (Vdc) Rated Voltage	10	16	25	35	50	63	80~100	160~450	500	(20°C, 120Hz)														
tan δ	0.55	0.50	0.45	0.40	0.35	0.30	0.25	0.20	0.25															
耐久性 Endurance	105°C中で3000時間定格電圧(リップル重畳)印加後、下記項目を満足すること。 After applying rated voltage with rated ripple current for 3000 hours at 105°C, the capacitors shall meet the following requirements.																							
	<table border="1"> <tbody> <tr> <td>静電容量変化率 Capacitance Change</td> <td>初期値の ±20% 以内 Within ±20% of the initial value.</td> </tr> <tr> <td>損失角の正接 Dissipation Factor</td> <td>規格値の 200% 以下 Not more than 200% of the specified value.</td> </tr> <tr> <td>漏れ電流 Leakage Current</td> <td>規格値以下 Not more than the specified value.</td> </tr> </tbody> </table>		静電容量変化率 Capacitance Change	初期値の ±20% 以内 Within ±20% of the initial value.	損失角の正接 Dissipation Factor	規格値の 200% 以下 Not more than 200% of the specified value.	漏れ電流 Leakage Current	規格値以下 Not more than the specified value.																
静電容量変化率 Capacitance Change	初期値の ±20% 以内 Within ±20% of the initial value.																							
損失角の正接 Dissipation Factor	規格値の 200% 以下 Not more than 200% of the specified value.																							
漏れ電流 Leakage Current	規格値以下 Not more than the specified value.																							
低温特性 Low Temperature Stability (インピーダンス比) Impedance Ratio (MAX)	<table border="1"> <thead> <tr> <th>定格電圧 (Vdc) Rated Voltage</th> <th>10~100</th> <th>160~250</th> <th>315~450</th> <th>500</th> <th>(120Hz)</th> </tr> </thead> <tbody> <tr> <td>Z(-25°C)/Z(+20°C)</td> <td>3</td> <td>4</td> <td>8</td> <td>10</td> <td></td> </tr> <tr> <td>Z(-40°C)/Z(+20°C)</td> <td>12</td> <td>15</td> <td>—</td> <td>—</td> <td></td> </tr> </tbody> </table>		定格電圧 (Vdc) Rated Voltage	10~100	160~250	315~450	500	(120Hz)	Z(-25°C)/Z(+20°C)	3	4	8	10		Z(-40°C)/Z(+20°C)	12	15	—	—					
定格電圧 (Vdc) Rated Voltage	10~100	160~250	315~450	500	(120Hz)																			
Z(-25°C)/Z(+20°C)	3	4	8	10																				
Z(-40°C)/Z(+20°C)	12	15	—	—																				

◆呼称方法 / PART NUMBER

MXG  M  SN D x L  
 定格電圧 シリーズ名 静電容量 静電容量許容差 副記号 端子記号 ケースサイズ  
 Rated Voltage Series Capacitance Capacitance Tolerance Option Terminal Code Case Size

◆リップル電流補正係数 /

MULTIPLIER FOR RIPPLE CURRENT

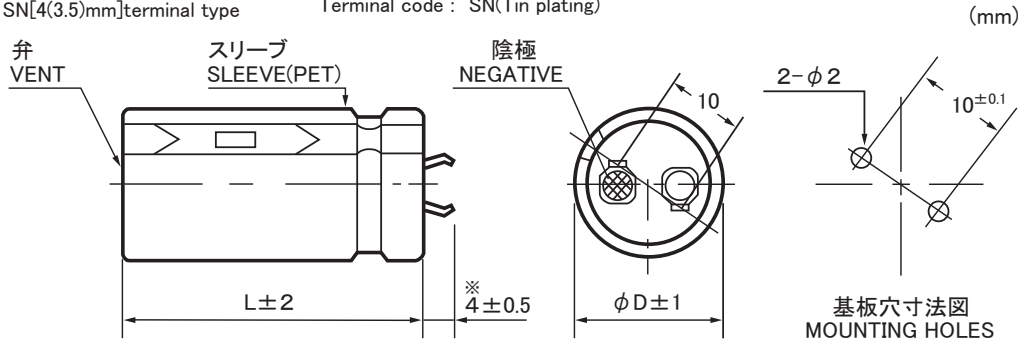
周波数 (Hz) Frequency	60 (50)	120 (100)	300	500	1k	10k ≤
10~100Vdc	0.90	1.00	1.03	1.05	1.10	1.15
160~250Vdc	0.80	1.00	1.15	1.20	1.30	1.50
315~500Vdc	0.80	1.00	1.15	1.20	1.25	1.40

◆副記号 / OPTION

EFC : PET スリーブ、底板なし  
PET Sleeve without plate

◆寸法図／DIMENSIONS

●SN[4(3.5)mm]端子タイプ 端子記号 : SN(錫メッキ)  
SN[4(3.5)mm]terminal type Terminal code : SN(Tin plating)



◆標準品一覧表／STANDARD SIZE

Cap. ( $\mu$ F)	10Vdc					16Vdc												
	$\phi$ 20	$\phi$ 22	$\phi$ 25	$\phi$ 30	$\phi$ 35	$\phi$ 20	$\phi$ 22	$\phi$ 25	$\phi$ 30	$\phi$ 35								
6800	20×25	1.31				20×25	1.80											
8200	20×30	1.59				20×30	2.08	22×25	2.08									
10000	20×30	1.88	22×25	1.77		20×35	2.15	22×30	2.15									
12000	20×35	2.18	22×30	2.10	25×25	1.94	20×40	2.31	22×30	2.31								
15000	20×40	2.27	22×35	2.23	25×30	2.10		22×35	2.68	25×30	2.68							
18000			22×40	2.41	25×30	2.34	30×25	2.25	22×40	3.20	25×30	3.20	30×25	3.20				
22000			22×45	2.58	25×35	2.54	30×30	2.50	22×45	3.36	25×35	3.36	30×30	3.36				
27000			22×50	3.17	25×40	3.07	30×30	2.95	22×50	3.85	25×40	3.85	30×30	3.85				
33000					25×45	3.39	30×35	3.33	35×30	3.21			25×45	4.30	30×35	4.30	35×30	4.30
39000							30×40	3.70	35×35	3.68			25×50	4.81	30×40	4.81	35×35	4.81
47000							30×45	4.22	35×40	4.16					30×45	5.53	35×40	5.53
56000										35×45	5.00			30×50	6.00	35×45	6.00	
68000																35×50	6.40	

Cap. ( $\mu$ F)	25Vdc					35Vdc									
	$\phi$ 20	$\phi$ 22	$\phi$ 25	$\phi$ 30	$\phi$ 35	$\phi$ 20	$\phi$ 22	$\phi$ 25	$\phi$ 30	$\phi$ 35					
2700						20×25	1.29								
3300						20×30	1.57								
3900						20×30	1.78	22×25	1.78						
4700	20×25	1.65				20×35	2.02	22×30	2.02						
5600	20×30	1.85	22×25	1.85		20×40	2.13	22×35	2.13	25×25	2.13				
6800	20×35	2.11	22×30	2.11			22×40	2.41	25×30	2.41					
8200	20×40	2.34	22×30	2.34	25×25	2.34		22×45	2.85	25×35	2.85	30×25	2.85		
10000			22×35	2.65	25×30	2.65		22×50	3.05	25×40	3.05	30×30	3.05		
12000			22×40	2.81	25×30	2.81	30×25	2.81		25×45	3.37	30×35	3.37	35×30	3.37
15000			22×45	3.13	25×35	3.13	30×30	3.13		25×50	3.72	30×40	3.72	35×35	3.72
18000					25×40	3.56	30×30	3.56				30×45	4.37	35×35	4.37
22000					25×50	4.04	30×35	4.04	35×30	4.04		30×50	4.92	35×40	4.92
27000						30×40	4.74	35×35	4.74					35×50	5.30
33000						30×50	5.50	35×40	5.50						
39000								35×45	5.80						
47000								35×50	6.30						

Cap. ( $\mu$ F)	50Vdc					63Vdc											
	$\phi$ 20	$\phi$ 22	$\phi$ 25	$\phi$ 30	$\phi$ 35	$\phi$ 20	$\phi$ 22	$\phi$ 25	$\phi$ 30	$\phi$ 35							
1500						20×25	1.47										
1800						20×30	1.58										
2200	20×25	1.60				20×35	1.82										
2700	20×30	1.73	22×25	1.73			22×30	2.11	25×25	2.11							
3300	20×35	1.97	22×30	1.97			22×35	2.33	25×30	2.33							
3900	20×40	2.22	22×35	2.22	25×25	2.22		22×40	2.55	25×30	2.55	30×25	2.55				
4700	20×45	2.43	22×40	2.43	25×30	2.43		22×45	2.97	25×35	2.97	30×30	2.97				
5600			22×45	2.75	25×35	2.75	30×25	2.75		25×40	3.22	30×30	3.22	35×25	3.22		
6800			22×50	3.30	25×40	3.30	30×30	3.30	35×25	3.30		25×45	3.65	30×35	3.65	35×30	3.65
8200					25×45	3.60	30×35	3.60	35×30	3.60				30×40	4.04	35×35	4.04
10000					25×50	4.05	30×40	4.05	35×30	4.05				30×45	4.48	35×40	4.48
12000						30×45	4.56	35×35	4.56						35×45	4.75	
15000						30×50	4.77	35×40	4.77						35×50	5.25	

◆標準品一覧表 / STANDARD SIZE

Cap. ( $\mu$ F)	80Vdc					100Vdc				
	$\phi$ 20	$\phi$ 22	$\phi$ 25	$\phi$ 30	$\phi$ 35	$\phi$ 20	$\phi$ 22	$\phi$ 25	$\phi$ 30	$\phi$ 35
680						20×25 1.15				
820						20×30 1.32	22×25 1.32			
1000	20×25 1.24					20×30 1.47	22×30 1.47			
1200	20×30 1.44	22×25 1.44				20×35 1.69	22×30 1.69	25×25 1.69		
1500	20×30 1.59	22×30 1.59					22×35 1.98	25×30 1.98		
1800	20×35 1.79	22×30 1.79	25×25 1.79				22×40 2.23	25×35 2.23	30×25 2.23	
2200	20×40 2.03	22×35 2.03	25×30 2.03					25×40 2.55	30×30 2.55	35×25 2.55
2700		22×40 2.39	25×35 2.39	30×25 2.39				25×45 2.89	30×35 2.89	35×30 2.89
3300		22×50 2.64	25×40 2.64	30×30 2.64	35×25 2.64			25×50 3.30	30×40 3.30	35×35 3.30
3900			25×45 2.97	30×30 2.97	35×30 2.97				30×45 3.67	35×35 3.67
4700			25×50 3.38	30×35 3.38	35×30 3.38				30×50 3.80	35×40 3.80
5600				30×40 3.80	35×35 3.80					35×45 4.05
6800				30×50 4.10	35×40 4.10					
8200					35×45 4.30					

Cap. ( $\mu$ F)	160Vdc					180Vdc				
	$\phi$ 20	$\phi$ 22	$\phi$ 25	$\phi$ 30	$\phi$ 35	$\phi$ 20	$\phi$ 22	$\phi$ 25	$\phi$ 30	$\phi$ 35
330	20×25 1.32					20×25 1.32				
390	20×25 1.39					20×30 1.53	22×25 1.43			
470	20×30 1.62	22×25 1.51				20×35 1.75	22×30 1.67			
560	20×35 1.85	22×30 1.75				20×40 1.98	22×30 1.75	25×25 1.59		
680	20×40 2.09	22×30 1.83	25×25 1.70			20×45 2.22	22×35 2.01	25×30 1.86		
820	20×50 2.47	22×35 2.10	25×30 2.00				22×40 2.27	25×35 2.14	30×25 2.00	
1000		22×40 2.37	25×35 2.20	30×25 2.20			22×50 2.68	25×40 2.40	30×30 2.20	35×25 2.20
1200		22×55 2.98	25×40 2.50	30×30 2.30	35×25 2.30		22×60 3.09	25×45 2.67	30×35 2.30	35×30 2.30
1500			25×45 2.80	30×35 2.50	35×30 2.50			25×50 2.99	30×40 2.54	35×30 2.50
1800			25×60 3.43	30×40 2.70	35×35 2.70				30×45 2.79	35×35 2.70
2200				30×45 2.90	35×40 2.90				30×50 3.12	35×40 2.90
2700				30×60 3.58	35×45 3.10					35×50 3.10
3300					35×55 3.24					35×60 3.44

Cap. ( $\mu$ F)	200Vdc					220Vdc				
	$\phi$ 20	$\phi$ 22	$\phi$ 25	$\phi$ 30	$\phi$ 35	$\phi$ 20	$\phi$ 22	$\phi$ 25	$\phi$ 30	$\phi$ 35
220						20×25 1.17				
270	20×25 1.25					20×30 1.36	22×25 1.29			
330	20×30 1.46	22×25 1.37				20×30 1.46	22×25 1.37			
390	20×30 1.54	22×25 1.44				20×35 1.66	22×30 1.58	25×25 1.46		
470	20×35 1.76	22×30 1.67	25×25 1.53			20×40 1.87	22×35 1.81	25×25 1.53		
560	20×40 1.98	22×35 1.90	25×25 1.60			20×45 2.09	22×40 2.04	25×30 1.79	30×25 1.61	
680	20×50 2.34	22×40 2.15	25×30 1.85	30×25 1.75			22×45 2.29	25×35 2.05	30×25 1.78	
820		22×45 2.41	25×35 2.12	30×25 2.04			22×50 2.54	25×40 2.31	30×30 1.93	35×25 1.93
1000		22×55 2.84	25×45 2.58	30×30 2.30				25×50 2.72	30×35 2.33	35×30 2.33
1200			25×50 2.84	30×35 2.65	35×30 2.65			25×55 2.96	30×40 2.50	35×35 2.50
1500			25×60 3.28	30×45 2.80	35×35 2.80				30×50 2.92	35×40 2.76
1800				30×50 3.08	35×40 3.08				30×60 3.38	35×45 3.11
2200				30×60 3.45	35×45 3.48					35×55 3.67
2700					35×55 4.05					

Cap. ( $\mu$ F)	250Vdc					315Vdc				
	$\phi$ 20	$\phi$ 22	$\phi$ 25	$\phi$ 30	$\phi$ 35	$\phi$ 20	$\phi$ 22	$\phi$ 25	$\phi$ 30	$\phi$ 35
120						20×25 0.86				
150						20×30 1.00	22×25 0.98			
180						20×35 1.14	22×30 1.13			
220	20×25 1.17					20×40 1.30	22×30 1.22	25×25 1.17		
270	20×30 1.36	22×25 1.30				20×45 1.48	22×35 1.40	25×30 1.37		
330	20×35 1.57	22×30 1.51	25×25 1.41			20×50 1.67	22×40 1.59	25×35 1.56	30×25 1.38	
390	20×40 1.76	22×35 1.71	25×25 1.47				22×50 1.84	25×35 1.65	30×30 1.60	35×25 1.44
470	20×45 1.98	22×40 1.94	25×30 1.71	30×25 1.57			22×55 2.05	25×45 1.96	30×35 1.83	35×30 1.71
560		22×45 2.16	25×35 1.95	30×25 1.60				25×50 2.17	30×35 1.89	35×30 1.72
680		22×50 2.40	25×40 2.20	30×30 1.87	35×25 1.70			25×55 2.41	30×40 2.12	35×35 1.98
820		22×60 2.77	25×45 2.45	30×35 2.14	35×30 2.00				30×50 2.51	35×40 2.22
1000			25×55 2.87	30×40 2.40	35×35 2.20				30×55 2.75	35×45 2.45
1200				30×45 2.65	35×35 2.30					35×50 2.67
1500				30×55 3.12	35×45 2.67					35×60 3.08
1800					35×50 2.89					
2200					35×60 3.32					

ケースサイズ Case Size  $\phi$  D × L (mm)  $\nearrow$   
 リプル電流 Ripple Current (A.r.m.s./120Hz, 105°C)  $\nearrow$

◆標準品一覧表 / STANDARD SIZE

Cap. ( $\mu F$ )	350Vdc					385Vdc				
	$\phi 20$	$\phi 22$	$\phi 25$	$\phi 30$	$\phi 35$	$\phi 20$	$\phi 22$	$\phi 25$	$\phi 30$	$\phi 35$
100	20×25 0.81					20×25 0.81				
120	20×30 0.93	22×25 0.91				20×30 0.94	22×25 0.91			
150	20×35 1.08	22×30 1.06				20×35 1.08	22×30 1.07			
180	20×40 1.22	22×30 1.14	25×25 1.10			20×40 1.22	22×35 1.21	25×25 1.11		
220	20×45 1.38	22×35 1.31	25×30 1.28			20×45 1.39	22×40 1.38	25×30 1.29	30×25 1.25	
270	20×50 1.56	22×45 1.55	25×35 1.47	30×25 1.31			22×45 1.56	25×35 1.47	30×30 1.46	
330		22×50 1.75	25×40 1.67	30×30 1.53	35×25 1.39		22×55 1.81	25×40 1.67	30×30 1.53	35×25 1.37
390		22×55 1.93	25×45 1.86	30×35 1.74	35×30 1.63		22×60 2.00	25×50 1.94	30×35 1.73	35×30 1.62
470			25×50 2.06	30×40 1.96	35×30 1.66			25×55 2.15	30×40 1.94	35×35 1.84
560			25×55 2.27	30×45 2.17	35×35 1.90				30×45 2.15	35×40 2.07
680				30×50 2.40	35×40 2.13				30×55 2.51	35×45 2.29
820				30×55 2.62	35×45 2.36					35×50 2.50
1000					35×55 2.77					35×60 2.89
1200					35×60 2.97					

Cap. ( $\mu F$ )	400Vdc					420Vdc				
	$\phi 20$	$\phi 22$	$\phi 25$	$\phi 30$	$\phi 35$	$\phi 20$	$\phi 22$	$\phi 25$	$\phi 30$	$\phi 35$
68	20×25 0.69					20×25 0.69				
82	20×25 0.75	22×25 0.78				20×25 0.75	22×25 0.78			
100	20×30 0.87	22×25 0.85				20×30 0.86	22×25 0.85	25×25 0.88		
120	20×35 0.99	22×30 0.97	25×25 0.96			20×35 0.98	22×30 0.97	25×25 0.95		
150	20×40 1.13	22×35 1.13	25×25 1.04			20×40 1.13	22×35 1.12	25×30 1.11	30×25 1.10	
180	20×40 1.23	22×35 1.22	25×30 1.20	30×25 1.18		20×45 1.27	22×40 1.27	25×30 1.19	30×25 1.16	
220	20×50 1.44	22×45 1.44	25×35 1.37	30×25 1.25			22×45 1.43	25×35 1.36	30×30 1.35	35×25 1.27
270		22×50 1.62	25×40 1.56	30×30 1.45	35×25 1.34		22×50 1.62	25×40 1.55	30×30 1.43	35×25 1.30
330		22×55 1.82	25×45 1.76	30×35 1.66	35×30 1.57		22×60 1.86	25×50 1.74	30×35 1.64	35×30 1.54
390			25×50 1.94	30×40 1.86	35×30 1.60			25×55 2.00	30×40 1.83	35×35 1.75
470			25×55 2.15	30×45 2.07	35×35 1.83			25×60 2.21	30×45 2.04	35×40 1.97
560				30×50 2.28	35×40 2.05				30×55 2.35	35×45 2.18
680				30×55 2.50	35×45 2.27				30×60 2.57	35×50 2.39
820					35×55 2.65					35×55 2.59

Cap. ( $\mu F$ )	450Vdc					500Vdc				
	$\phi 20$	$\phi 22$	$\phi 25$	$\phi 30$	$\phi 35$	$\phi 20$	$\phi 22$	$\phi 25$	$\phi 30$	$\phi 35$
39						20×25 0.51				
47						20×30 0.59	22×25 0.58			
56	20×25 0.63					20×35 0.67	22×30 0.66			
68	20×25 0.69	22×25 0.72				20×40 0.76	22×30 0.73	25×25 0.72		
82	20×30 0.80	22×25 0.78				20×45 0.85	22×35 0.83	25×30 0.83	30×25 0.83	
100	20×35 0.91	22×30 0.90	25×25 0.89				22×40 0.94	25×35 0.94	30×25 0.91	
120	20×35 0.99	22×30 0.98	25×25 0.95				22×50 1.08	25×35 1.02	30×30 1.04	35×25 1.01
150	20×45 1.18	22×35 1.13	25×30 1.11	30×25 1.10			22×55 1.24	25×45 1.21	30×35 1.19	35×30 1.18
180		22×40 1.27	25×35 1.27	30×25 1.16			22×60 1.38	25×50 1.36	30×40 1.34	35×30 1.25
220		22×50 1.49	25×40 1.44	30×30 1.35	35×25 1.26			25×55 1.52	30×45 1.51	35×40 1.51
270		22×55 1.68	25×45 1.62	30×35 1.55	35×30 1.48				30×50 1.69	35×40 1.62
330			25×50 1.82	30×40 1.75	35×30 1.52				30×55 1.89	35×45 1.81
390			25×60 2.07	30×45 1.93	35×35 1.74					35×55 2.08
470				30×50 2.14	35×40 1.95					35×60 2.28
560				30×55 2.34	35×45 2.16					
680					35×55 2.51					
820					35×60 2.71					

ケースサイズ Case Size  $\phi D \times L$ (mm)  $\rightarrow$   
 リプル電流 Ripple Current (A.r.m.s./120Hz,105°C)  $\rightarrow$