



# 承 认 书

## Specifications Approval Sheet

客户名称: \_\_\_\_\_

客户料号: \_\_\_\_\_

品 名: \_\_\_\_\_ LT 系列--NTC 热敏电阻

规 格: \_\_\_\_\_ LT103F3435B-L17

日 期: \_\_\_\_\_ 2021-08-31

### 客户确认:

--

### 制造商确认:

拟制	审核	批准

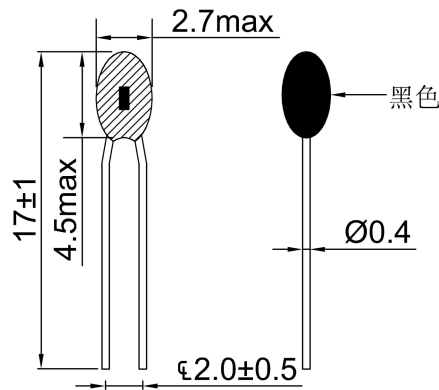
## 一、适用范围

本承认书的规范适用于广东爱晟电子科技有限公司生产的 LT 系列 NTC 热敏电阻。

本产品广泛应用于家用电器、汽车、工业生产设备的温度传感与控制，且符合欧盟 RoHS 指令要求。

## 二、产品外形尺寸

单位：mm



## 三、产品规格型号

LT	103	F	3435	B	L17
①	②	③	④	⑤	⑥
产品代号	电阻值	阻值 精度误差	B 值	B 值 测量温度	总长度
LT 系列	$10 \times 10^3 \Omega$	$\pm 1\%$	3435K	25°C/85°C	17mm

## 四、电气性能

序号	项目	符号	测试条件	范围	单位
1	25°C时的电阻值	R25	T=25±0.01°C	10±1%	KΩ
2	B 值	B25/85	$B = \frac{\ln(R_{T1}) - \ln(R_{T2})}{(1/T1 - 1/T2)}$	3435±1%	K
3	热时间常数	$\tau$	50°C→25°C, 油中	≤10	sec
4	耗散系数	$\delta$	Ta=25±0.5°C	≈1.3	mW/°C
5	最大额定功率	Pr	Ta=25±0.5°C	≤90	mW
6	使用温度范围	/	/	-40~+125	°C

### 1. 阻值 ( $R_{25}$ )

要求:  $R_{25} = 10K \Omega \pm 1\%$

测试方法: 在  $25^{\circ}\text{C} \pm 0.05^{\circ}\text{C}$  的高精度恒温油槽中测量, 采用高精度电阻测量仪, 测试仪表的测量功率应是零功率。(即: 流经产品的电流产生的芯片自热是可以忽略不计的)

### 2. B 值

要求:  $B_{25/85} = 3435K \pm 1\%$

测试方法: 在高精度恒温油槽中分别测量  $25 \pm 0.05^{\circ}\text{C}$ 、 $85 \pm 0.05^{\circ}\text{C}$  电阻值, 然后按以下公式计算:  $B_{t1/t2} = \ln(R_{t1}/R_{t2}) / (1/(T1+273.15) - 1/(T2+273.15))$ 。

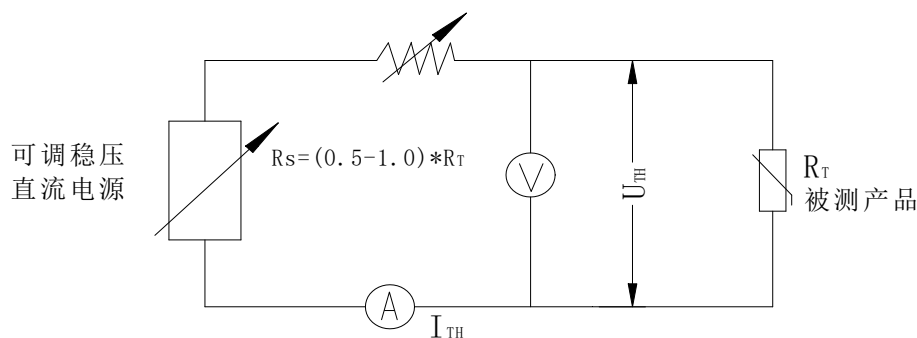
### 3. 热时间常数 ( $\tau$ )

热时间常数:  $T1 = 50 - (50 - 25) * 63.2\% = 34.2^{\circ}\text{C}$ , 最大 10 秒 (油浴中)。

测试方法: 产品从  $50^{\circ}\text{C}$  油槽中迅速转换到  $25^{\circ}\text{C}$  油槽中达到  $34.2^{\circ}\text{C}$  对应的电阻值所需的时间。

### 4. 耗散系数 ( $\delta$ )

测试方法: 被测产品在  $25 \pm 0.5^{\circ}\text{C}$  静止空气中接入以下电路。



调整  $I_{TH}$  使  $\frac{U_{TH}}{I_{TH}} = R_{85}$ , 然后按下式计算:

$$\delta = \frac{U_{TH} \cdot I_{TH}}{85 - 25} \quad (\text{mW}/^{\circ}\text{C})$$

### 5. 最大额定功率 ( $P_r$ )

额定功率:  $T_a = 25 \pm 0.5^{\circ}\text{C}$ , 最大 90 mW。

### 6. 使用温度范围:

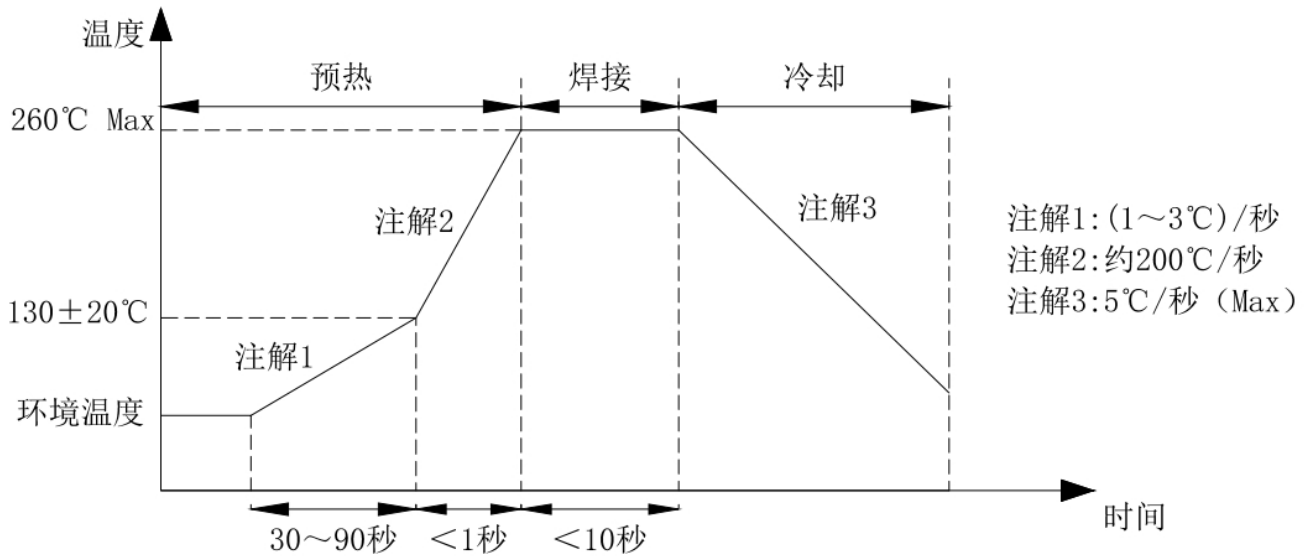
$-40^{\circ}\text{C} - +125^{\circ}\text{C}$ 。

## 五、可靠性

项目	标准	检验方法
可焊性实验	△ 焊接覆盖率 $\geq 90\%$	焊接温度: $265 \pm 3^\circ\text{C}$ , 浸锡时间: $1 \pm 0.5\text{sec}$ 。
耐焊性实验	△ 阻值变化率 $\leq \pm 1\%$ △ B 值变化率 $\leq \pm 1\%$ △ 外观无损伤	焊接温度: $265 \pm 3^\circ\text{C}$ , 浸锡时间: $10 \pm 1\text{sec}$ ; 浸入离电阻体 3mm 处。
跌落实验		从 1m 高处自由落下混凝土地板, 共进行 3 次。
引线强度		固定产品头部沿引线方向施加 5N 的力, 持续 30Sec。
振动实验		振动频率范围: 10~55Hz。 全振幅: 1.52mm。 时间: X\Y\Z 轴各 2hrs。
温度循环实验		按下列温度曲线在空气中循环10次: $-40^\circ\text{C} \times 30\text{min} \rightarrow \text{常温} \times 5\text{min} \rightarrow 100^\circ\text{C} \times 30\text{min} \rightarrow \text{常温} \times 5\text{min}$ 来回共 10 个循环周期。
冷热冲击实验	按下列温度曲线在液体中循环100次: $0^\circ\text{C} \times 3\text{min} \rightarrow \text{常温} \times 3\text{min} \rightarrow 100^\circ\text{C} \times 3\text{min} \rightarrow \text{常温} \times 3\text{min}$ 来回共 100 个循环周期。	
高温老化实验	△ 阻值变化率 $\leq \pm 1\%$ △ B 值变化率 $\leq \pm 1\%$	将热敏电阻放置于 $125 \pm 5^\circ\text{C}$ 空气中 $1000\text{h} \pm 24\text{hrs}$ 。
低温储存实验	△ 外观无损伤	将热敏电阻放置于 $-40 \pm 5^\circ\text{C}$ 空气中 $1000\text{h} \pm 24\text{hrs}$ 。
负荷实验		热敏电阻在常温湿通电 DC 0.2mA 工作电流, 工作 $1000\text{h} \pm 24\text{hrs}$ 。
耐潮湿实验		将热敏电阻放置于温度 $40 \pm 2^\circ\text{C}$ , 湿度 90-95%RH 环境下, 放置 $1000 \pm 24\text{hrs}$ 。

## 六、焊接工艺条件

### 1. 波峰焊曲线



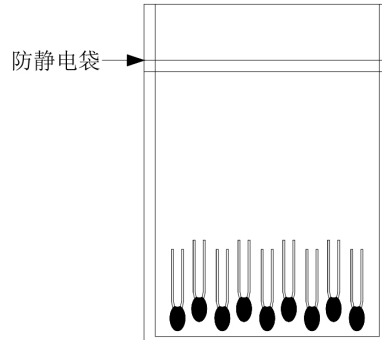
### 2. 手工烙铁焊接工作条件

项目	条件
烙铁头温度	$360^{\circ}\text{C}$ (max)。
焊接时间	1Sec (max)。
距离热敏头长度	7mm (min)。
注意：烙铁头不要触碰到热敏电阻头部。	

## 七、包装

### 1. 散包装

热敏电阻使用防静电袋抽真空包装，包装数量：1Kpcs/包。



## 八、运输和贮存方式

1. 贮存和运输过程中每堆叠放高度不超过 4 箱产品，产品必须抽真空防氧化包装储存。
2. 根据出货数量选择包装箱，允许任何方法运输；但要避免运输过程中污损、雨、雪的直接或间接的淋袭和机械损伤。
3. 产品储存环境须无酸性、碱性物质及腐蚀气体或辐射源，避免存放在具有光照的环境下。
4. 存储温度：-10℃~ +40℃。
5. 相对湿度：≤75%RH。

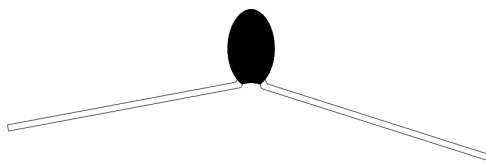
## 九、贮存期限

1. 在保证密封包装完整和上述储存条件下，产品可保存 2 年。
2. 包装打开后，在常温常湿室内条件下，请于 7 天内使用完，如未使用完请立即重新抽真空按贮存方式保存好，避免产品引脚氧化。

## 十、注意事项

热敏电阻元件有可能被破坏、误使用，请严守以下事项：

1. 热敏电阻是根据指定的用途而设计的，请不要用于指定用途之外。
2. 设计成传感器之后，需进行信赖性评估试验，确认无异常后方可使用。
3. 请不要超过热敏电阻最大额定功率使用。
4. 请在热敏电阻可使用温度范围内使用。
5. 产品阻值测试，测试仪表的测量功率应是零功率。（即：流经产品的电流产生的热敏电阻自热是可以忽略不计的）
6. 焊接过程烙铁头请不要触碰到产品头部。
7. 请避免机械外力对热敏电阻头部造成损伤；检验或使用过程中严禁将引脚向外扩张以及头部至引脚 $\leq 7\text{mm}$ 范围内的折弯操作。（参见下图1、图2）



严禁将引脚向外扩张

图1：禁止将引脚向外扩张

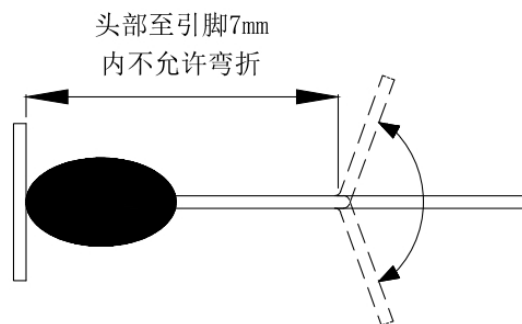


图2：禁止头部至引脚 $\leq 7\text{mm}$ 范围内的折弯操作

8. 禁止直接用手接触热敏电阻引线，以免造成引线氧化，从而影响可焊性。
9. 请不要用于以下环境中：
  - A、腐蚀性气氛（ $\text{Cl}_2$ 、 $\text{NH}_3$ 、 $\text{SO}_x$ 、 $\text{N}_{ox}$ 等）
  - B、酸、碱、有机溶剂
  - C、导电性能高的介质（电解质、水、盐水）
  - D、粉尘较多的场所



十一、R-T 表

Part No:LT103F3435B				R25=10KΩ±1%				B25/85=3435K±1%			
Temperature (°C)	Rmin (KΩ)	Rnor (KΩ)	Rmax (KΩ)	Temperature (°C)	Rmin (KΩ)	Rnor (KΩ)	Rmax (KΩ)	Temperature (°C)	Rmin (KΩ)	Rnor (KΩ)	Rmax (KΩ)
-40	197.8	205.9	214.4	3	23.79	24.24	24.70				
-39	186.9	194.5	202.3	4	22.80	23.22	23.65				
-38	176.7	183.7	191.0	5	21.86	22.25	22.66				
-37	167.1	173.6	180.5	6	20.96	21.33	21.71				
-36	158.1	164.2	170.5	7	20.10	20.45	20.80				
-35	149.6	155.3	161.2	8	19.29	19.61	19.94				
-34	141.6	147.0	152.5	9	18.51	18.81	19.12				
-33	134.2	139.1	144.3	10	17.77	18.05	18.34				
-32	127.1	131.8	136.5	11	17.06	17.33	17.60				
-31	120.5	124.8	129.3	12	16.38	16.63	16.88				
-30	114.3	118.3	122.5	13	15.74	15.97	16.21				
-29	108.4	112.2	116.1	14	15.12	15.34	15.56				
-28	102.9	106.4	110.0	15	14.53	14.74	14.94				
-27	97.66	101.0	104.3	16	13.97	14.16	14.35				
-26	92.75	95.83	99.00	17	13.43	13.61	13.79				
-25	88.11	90.99	93.95	18	12.92	13.09	13.25				
-24	83.74	86.43	89.20	19	12.43	12.58	12.74				
-23	79.61	82.13	84.71	20	11.96	12.10	12.25				
-22	75.71	78.07	80.48	21	11.51	11.65	11.78				
-21	72.03	74.23	76.49	22	11.08	11.21	11.33				
-20	68.55	70.61	72.72	23	10.67	10.79	10.90				
-19	65.24	67.16	69.14	24	10.28	10.38	10.49				
-18	62.10	63.90	65.75	25	9.900	10.000	10.100				
-17	59.14	60.83	62.56	26	9.532	9.632	9.732				
-16	56.34	57.92	59.53	27	9.179	9.279	9.379				
-15	53.69	55.17	56.68	28	8.841	8.941	9.040				
-14	51.18	52.56	53.98	29	8.518	8.617	8.716				
-13	48.81	50.10	51.42	30	8.208	8.307	8.405				
-12	46.56	47.77	49.01	31	7.911	8.009	8.107				
-11	44.42	45.56	46.72	32	7.627	7.724	7.821				
-10	42.40	43.47	44.55	33	7.354	7.450	7.547				
-9	40.49	41.48	42.50	34	7.092	7.188	7.284				
-8	38.67	39.60	40.55	35	6.841	6.936	7.031				
-7	36.94	37.82	38.71	36	6.601	6.694	6.788				
-6	35.31	36.12	36.96	37	6.370	6.462	6.555				
-5	33.75	34.52	35.30	38	6.148	6.240	6.332				
-4	32.28	32.99	33.72	39	5.935	6.026	6.117				
-3	30.87	31.55	32.23	40	5.731	5.820	5.910				
-2	29.54	30.17	30.81	41	5.535	5.623	5.712				
-1	28.27	28.86	29.46	42	5.346	5.433	5.521				
0	27.07	27.62	28.18	43	5.165	5.251	5.338				
1	25.92	26.44	26.96	44	4.991	5.076	5.161				
2	24.83	25.31	25.80	45	4.824	4.907	4.992				





Temperature (°C)	R <sub>min</sub> (KΩ)	R <sub>nor</sub> (KΩ)	R <sub>max</sub> (KΩ)	Temperature (°C)	R <sub>min</sub> (KΩ)	R <sub>nor</sub> (KΩ)	R <sub>max</sub> (KΩ)
46	4.663	4.745	4.828	86	1.370	1.411	1.454
47	4.508	4.589	4.671	87	1.332	1.373	1.414
48	4.359	4.439	4.520	88	1.295	1.335	1.376
49	4.216	4.295	4.375	89	1.260	1.299	1.339
50	4.079	4.156	4.235	90	1.225	1.264	1.303
51	3.946	4.023	4.100	91	1.192	1.230	1.268
52	3.819	3.894	3.970	92	1.160	1.196	1.234
53	3.696	3.770	3.845	93	1.128	1.164	1.202
54	3.578	3.651	3.725	94	1.098	1.133	1.170
55	3.464	3.536	3.609	95	1.068	1.103	1.139
56	3.355	3.425	3.497	96	1.040	1.074	1.109
57	3.249	3.318	3.389	97	1.012	1.045	1.080
58	3.147	3.216	3.285	98	0.9854	1.018	1.052
59	3.049	3.116	3.184	99	0.9593	0.9917	1.025
60	2.955	3.021	3.088	100	0.9341	0.9658	0.9986
61	2.864	2.929	2.994	101	0.9096	0.9408	0.9729
62	2.776	2.840	2.904	102	0.8859	0.9165	0.9480
63	2.691	2.754	2.817	103	0.8628	0.8929	0.9238
64	2.610	2.671	2.734	104	0.8405	0.8699	0.9004
65	2.531	2.591	2.653	105	0.8188	0.8477	0.8776
66	2.455	2.514	2.574	106	0.7977	0.8261	0.8554
67	2.381	2.439	2.499	107	0.7773	0.8052	0.8340
68	2.310	2.367	2.426	108	0.7574	0.7848	0.8131
69	2.242	2.298	2.355	109	0.7382	0.7650	0.7928
70	2.176	2.231	2.287	110	0.7195	0.7459	0.7731
71	2.112	2.166	2.221	111	0.7013	0.7272	0.7540
72	2.050	2.103	2.158	112	0.6837	0.7091	0.7354
73	1.991	2.043	2.096	113	0.6665	0.6915	0.7173
74	1.933	1.984	2.037	114	0.6499	0.6744	0.6998
75	1.877	1.928	1.979	115	0.6337	0.6578	0.6827
76	1.824	1.873	1.924	116	0.6180	0.6416	0.6661
77	1.772	1.820	1.870	117	0.6028	0.6260	0.6500
78	1.721	1.769	1.818	118	0.5879	0.6107	0.6343
79	1.673	1.720	1.768	119	0.5735	0.5959	0.6190
80	1.626	1.672	1.719	120	0.5595	0.5815	0.6042
81	1.580	1.625	1.671	121	0.5459	0.5674	0.5898
82	1.535	1.579	1.625	122	0.5326	0.5538	0.5758
83	1.492	1.535	1.580	123	0.5198	0.5405	0.5621
84	1.450	1.493	1.536	124	0.5072	0.5276	0.5488
85	1.409	1.451	1.494	125	0.4951	0.5151	0.5359