



## 承 认 书

### Specifications Approval Sheet

客户名称: \_\_\_\_\_

客户料号: \_\_\_\_\_

品 名: \_\_\_\_\_ AT 系列--NTC 热敏电阻

规 格: \_\_\_\_\_ AT104F3950A-L17

日 期: \_\_\_\_\_ 2021-08-31

#### 客户确认:

--

#### 制造商确认:

拟制	审核	批准

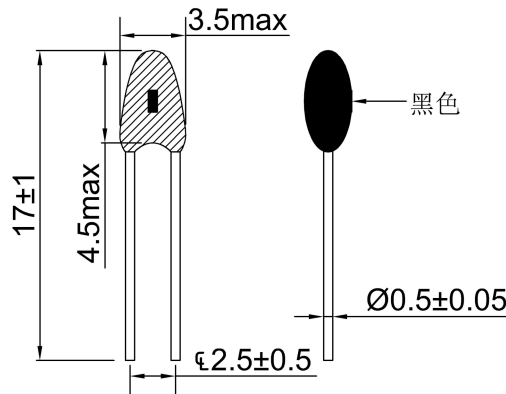
## 一、适用范围

本承认书的规范适用于广东爱晟电子科技有限公司生产的 AT 系列 NTC 热敏电阻。

本产品广泛应用于家用电器、汽车、工业生产设备的温度传感与控制，且符合欧盟 RoHS 指令要求。

## 二、产品外形尺寸

单位：mm



## 三、产品规格型号

AT	104	F	3950	A	L17
①	②	③	④	⑤	⑥
产品代号	电阻值	阻值 精度误差	B 值	B 值 测量温度	总长度
AT 系列	$10 \times 10^4 \Omega$	$\pm 1\%$	3950K	25°C / 50°C	17mm

## 四、电气性能

序号	项目	符号	测试条件	范围	单位
1	25°C 时的电阻值	R <sub>25</sub>	T=25±0.01°C	100±1%	KΩ
2	B 值	B <sub>25/50</sub>	$B = \frac{\ln(R_{T1}) - \ln(R_{T2})}{(1/T1 - 1/T2)}$	3950±1%	K
3	热时间常数	τ	50°C → 25°C, 油中	≤10	sec
4	耗散系数	δ	T <sub>a</sub> =25±0.5°C	≈1.3	mW/°C
5	最大额定功率	P <sub>r</sub>	T <sub>a</sub> =25±0.5°C	≤90	mW
6	使用温度范围	/	/	-40~+125	°C

### 1. 阻值 ( $R_{25}$ )

要求:  $R_{25} = 100K \Omega \pm 1\%$

测试方法: 在  $25^{\circ}\text{C} \pm 0.05^{\circ}\text{C}$  的高精度恒温油槽中测量, 采用高精度电阻测量仪, 测试仪表的测量功率应是零功率。(即: 流经产品的电流产生的芯片自热是可以忽略不计的)

### 2. B 值

要求:  $B_{25/50} = 3950K \pm 1\%$

测试方法: 在高精度恒温油槽中分别测量  $25 \pm 0.05^{\circ}\text{C}$ 、 $50 \pm 0.05^{\circ}\text{C}$  电阻值, 然后按以下公式计算:  $B_{t1/t2} = \ln(R_{t1}/R_{t2}) / (1/(T1+273.15) - 1/(T2+273.15))$ 。

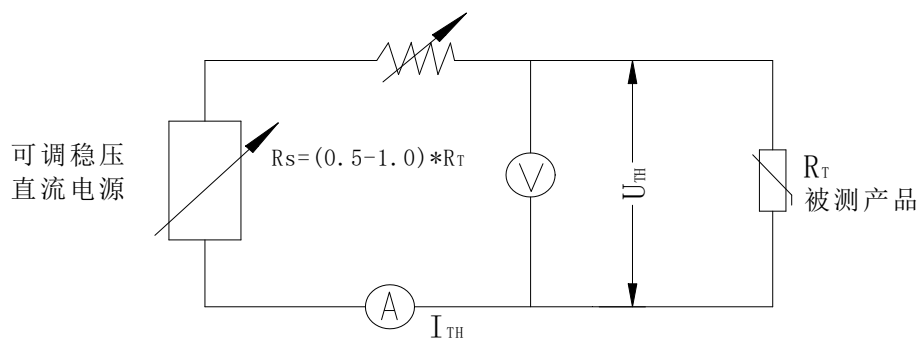
### 3. 热时间常数 ( $\tau$ )

热时间常数:  $T1 = 50 - (50 - 25) * 63.2\% = 34.2^{\circ}\text{C}$ , 最大 10 秒 (油浴中)。

测试方法: 产品从  $50^{\circ}\text{C}$  油槽中迅速转换到  $25^{\circ}\text{C}$  油槽中达到  $34.2^{\circ}\text{C}$  对应的电阻值所需的时间。

### 4. 耗散系数 ( $\delta$ )

测试方法: 被测产品在  $25 \pm 0.5^{\circ}\text{C}$  静止空气中接入以下电路。



调整  $I_{TH}$  使  $\frac{U_{TH}}{I_{TH}} = R_{85}$ , 然后按下式计算:

$$\delta = \frac{U_{TH} \cdot I_{TH}}{85 - 25} \quad (\text{mW}/^{\circ}\text{C})$$

### 5. 最大额定功率 ( $P_r$ )

额定功率:  $T_a = 25 \pm 0.5^{\circ}\text{C}$ , 最大 90 mW。

### 6. 使用温度范围:

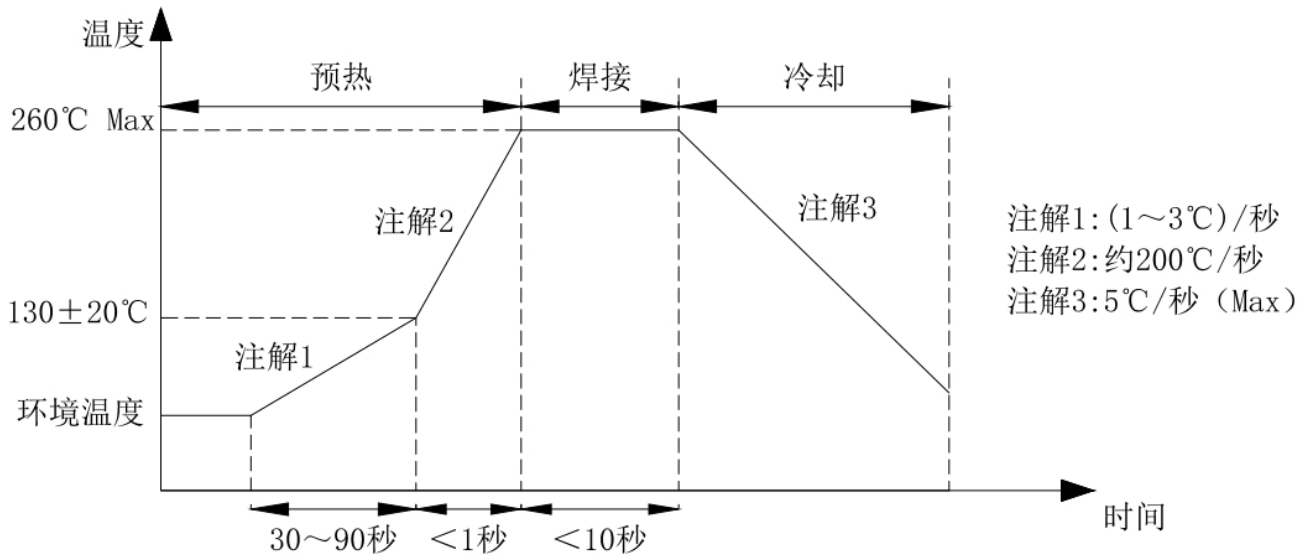
$-40^{\circ}\text{C} - +125^{\circ}\text{C}$ 。

## 五、可靠性

项目	标准	检验方法
可焊性实验	△ 焊接覆盖率 $\geq 90\%$	焊接温度: $265 \pm 3^\circ\text{C}$ , 浸锡时间: $1 \pm 0.5\text{sec}$ 。
耐焊性实验	△ 阻值变化率 $\leq \pm 1\%$ △ B 值变化率 $\leq \pm 1\%$ △ 外观无损伤	焊接温度: $265 \pm 3^\circ\text{C}$ , 浸锡时间: $10 \pm 1\text{sec}$ ; 浸入离电阻体 3mm 处。
跌落实验		从 1m 高处自由落下混凝土地板, 共进行 3 次。
引线强度		固定产品头部沿引线方向施加 5N 的力, 持续 30Sec。
振动实验		振动频率范围: 10~55Hz。 全振幅: 1.52mm。 时间: X\Y\Z 轴各 2hrs。
温度循环实验		按下列温度曲线在空气中循环10次: $-40^\circ\text{C} \times 30\text{min} \rightarrow \text{常温} \times 5\text{min} \rightarrow 100^\circ\text{C} \times 30\text{min} \rightarrow \text{常温} \times 5\text{min}$ 来回共 10 个循环周期。
冷热冲击实验	按下列温度曲线在液体中循环100次: $0^\circ\text{C} \times 3\text{min} \rightarrow \text{常温} \times 3\text{min} \rightarrow 100^\circ\text{C} \times 3\text{min} \rightarrow \text{常温} \times 3\text{min}$ 来回共 100 个循环周期。	
高温老化实验	△ 阻值变化率 $\leq \pm 1\%$ △ B 值变化率 $\leq \pm 1\%$	将热敏电阻放置于 $125 \pm 5^\circ\text{C}$ 空气中 $1000\text{h} \pm 24\text{hrs}$ 。
低温储存实验	△ 外观无损伤	将热敏电阻放置于 $-40 \pm 5^\circ\text{C}$ 空气中 $1000\text{h} \pm 24\text{hrs}$ 。
负荷实验		热敏电阻在常温湿通电 DC 0.2mA 工作电流, 工作 $1000\text{h} \pm 24\text{hrs}$ 。
耐潮湿实验		将热敏电阻放置于温度 $40 \pm 2^\circ\text{C}$ , 湿度 90-95%RH 环境下, 放置 $1000 \pm 24\text{hrs}$ 。

## 六、焊接工艺条件

### 1. 波峰焊曲线



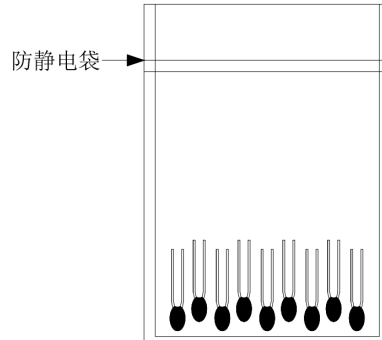
### 2. 手工烙铁焊接工作条件

项目	条件
烙铁头温度	$360^\circ\text{C (max)}$ 。
焊接时间	1Sec (max)。
距离热敏头长度	7mm (min)。
注意：烙铁头不要触碰到热敏电阻头部。	

## 七、包装

### 1. 散包装

热敏电阻使用防静电袋抽真空包装，包装数量：1Kpcs/包。



## 八、运输和贮存方式

1. 贮存和运输过程中每堆叠放高度不超过 4 箱产品，产品必须抽真空防氧化包装储存。
2. 根据出货数量选择包装箱，允许任何方法运输；但要避免运输过程中污损、雨、雪的直接或间接的淋袭和机械损伤。
3. 产品储存环境须无酸性、碱性物质及腐蚀气体或辐射源，避免存放在具有光照的环境下。
4. 存储温度：-10℃~ +40℃。
5. 相对湿度：≤75%RH。

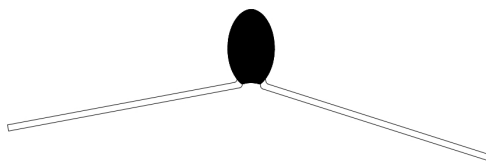
## 九、贮存期限

1. 在保证密封包装完整和上述储存条件下，产品可保存 2 年。
2. 包装打开后，在常温常湿室内条件下，请于 7 天内使用完，如未使用完请立即重新抽真空按贮存方式保存好，避免产品引脚氧化。

## 十、注意事项

热敏电阻元件有可能被破坏、误使用，请严守以下事项：

1. 热敏电阻是根据指定的用途而设计的，请不要用于指定用途之外。
2. 设计成传感器之后，需进行信赖性评估试验，确认无异常后方可使用。
3. 请不要超过热敏电阻最大额定功率使用。
4. 请在热敏电阻可使用温度范围内使用。
5. 产品阻值测试，测试仪表的测量功率应是零功率。（即：流经产品的电流产生的热敏电阻自热是可以忽略不计的）
6. 焊接过程烙铁头请不要触碰到产品头部。
7. 请避免机械外力对热敏电阻头部造成损伤；检验或使用过程中严禁将引脚向外扩张以及头部至引脚 $\leq 7\text{mm}$ 范围内的折弯操作。（参见下图1、图2）



严禁将引脚向外扩张

图1：禁止将引脚向外扩张

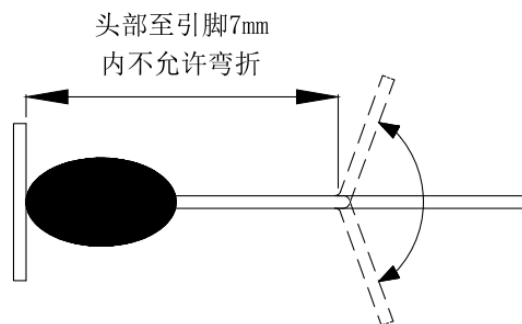


图2：禁止头部至引脚 $\leq 7\text{mm}$ 范围内的折弯操作

8. 禁止直接用手接触热敏电阻引线，以免造成引线氧化，从而影响可焊性。
9. 请不要用于以下环境中：
  - A、腐蚀性气氛（ $\text{Cl}_2$ 、 $\text{NH}_3$ 、 $\text{SO}_x$ 、 $\text{N}_{ox}$ 等）
  - B、酸、碱、有机溶剂
  - C、导电性能高的介质（电解质、水、盐水）
  - D、粉尘较多的场所



十一、R-T 表

Part No:AT104F3950A				R25=100KΩ±1%				B25/50=3950K±1%			
Temperature (°C)	R <sub>min</sub> (KΩ)	R <sub>nor</sub> (KΩ)	R <sub>max</sub> (KΩ)	Temperature (°C)	R <sub>min</sub> (KΩ)	R <sub>nor</sub> (KΩ)	R <sub>max</sub> (KΩ)	Temperature (°C)	R <sub>min</sub> (KΩ)	R <sub>nor</sub> (KΩ)	R <sub>max</sub> (KΩ)
-40	3082	3223	3370	3	273.7	279.3	285.0				
-39	2890	3021	3157	4	260.6	265.8	271.1				
-38	2712	2832	2958	5	248.1	253.0	257.9				
-37	2546	2657	2773	6	236.4	240.9	245.4				
-36	2391	2494	2601	7	225.2	229.4	233.6				
-35	2246	2341	2441	8	214.7	218.6	222.5				
-34	2111	2199	2291	9	204.7	208.3	211.9				
-33	1985	2067	2152	10	195.2	198.5	201.9				
-32	1867	1943	2021	11	186.2	189.3	192.4				
-31	1757	1827	1900	12	177.7	180.6	183.5				
-30	1654	1719	1787	13	169.6	172.3	174.9				
-29	1558	1618	1681	14	161.9	164.4	166.9				
-28	1468	1524	1582	15	154.7	156.9	159.2				
-27	1384	1435	1489	16	147.7	149.8	151.9				
-26	1305	1353	1402	17	141.2	143.1	145.1				
-25	1231	1275	1321	18	134.9	136.7	138.5				
-24	1161	1203	1245	19	129.0	130.6	132.3				
-23	1096	1135	1174	20	123.3	124.9	126.4				
-22	1035	1071	1108	21	118.0	119.4	120.8				
-21	978.0	1011	1045	22	112.9	114.2	115.5				
-20	924.2	954.9	986.4	23	108.0	109.2	110.4				
-19	873.3	901.7	931.0	24	103.4	104.5	105.6				
-18	825.4	851.8	879.0	25	99.00	100.0	101.0				
-17	780.5	805.0	830.2	26	94.73	95.73	96.73				
-16	738.3	761.0	784.4	27	90.66	91.66	92.65				
-15	698.6	719.7	741.4	28	86.79	87.78	88.77				
-14	661.3	680.9	701.1	29	83.10	84.09	85.08				
-13	626.2	644.4	663.1	30	79.59	80.57	81.55				
-12	593.2	610.1	627.5	31	76.25	77.22	78.19				
-11	562.1	577.8	593.9	32	73.06	74.02	74.99				
-10	532.8	547.4	562.4	33	70.03	70.98	71.93				
-9	505.3	518.8	532.7	34	67.13	68.07	69.01				
-8	479.3	491.9	504.8	35	64.37	65.29	66.23				
-7	454.8	466.5	478.5	36	61.73	62.65	63.57				
-6	431.6	442.5	453.7	37	59.22	60.12	61.03				
-5	409.8	420.0	430.3	38	56.82	57.71	58.61				
-4	389.3	398.7	408.3	39	54.53	55.41	56.29				
-3	369.8	378.6	387.5	40	52.34	53.21	54.08				
-2	351.5	359.6	367.9	41	50.26	51.10	51.96				
-1	334.2	341.7	349.4	42	48.26	49.10	49.94				
0	317.8	324.8	331.9	43	46.35	47.18	48.01				
1	302.3	308.8	315.4	44	44.53	45.34	46.16				
2	287.6	293.6	299.8	45	42.79	43.58	44.39				





Temperature (°C)	R <sub>min</sub> (KΩ)	R <sub>nor</sub> (KΩ)	R <sub>max</sub> (KΩ)	Temperature (°C)	R <sub>min</sub> (KΩ)	R <sub>nor</sub> (KΩ)	R <sub>max</sub> (KΩ)
46	41.13	41.91	42.69	86	9.884	10.21	10.55
47	39.54	40.30	41.07	87	9.572	9.895	10.23
48	38.01	38.76	39.52	88	9.271	9.587	9.913
49	36.56	37.29	38.04	89	8.982	9.290	9.609
50	35.16	35.88	36.61	90	8.702	9.004	9.316
51	33.83	34.54	35.26	91	8.433	8.728	9.033
52	32.56	33.25	33.96	92	8.173	8.462	8.760
53	31.34	32.02	32.71	93	7.922	8.205	8.496
54	30.18	30.84	31.52	94	7.680	7.956	8.242
55	29.06	29.71	30.38	95	7.446	7.717	7.996
56	27.99	28.63	29.28	96	7.221	7.486	7.759
57	26.97	27.59	28.23	97	7.003	7.262	7.530
58	25.98	26.60	27.22	98	6.793	7.046	7.308
59	25.04	25.64	26.25	99	6.591	6.838	7.094
60	24.14	24.73	25.32	100	6.395	6.637	6.888
61	23.27	23.85	24.43	101	6.205	6.442	6.688
62	22.44	23.00	23.58	102	6.023	6.254	6.495
63	21.64	22.19	22.76	103	5.846	6.073	6.308
64	20.88	21.42	21.97	104	5.675	5.897	6.127
65	20.14	20.67	21.21	105	5.510	5.727	5.953
66	19.44	19.95	20.48	106	5.351	5.563	5.784
67	18.76	19.27	19.78	107	5.197	5.405	5.620
68	18.11	18.61	19.11	108	5.047	5.251	5.462
69	17.49	17.97	18.46	109	4.903	5.102	5.309
70	16.89	17.36	17.84	110	4.764	4.959	5.161
71	16.31	16.77	17.24	111	4.629	4.820	5.018
72	15.76	16.21	16.67	112	4.498	4.685	4.879
73	15.22	15.66	16.12	113	4.372	4.555	4.745
74	14.71	15.14	15.58	114	4.250	4.429	4.615
75	14.22	14.64	15.07	115	4.132	4.307	4.489
76	13.74	14.16	14.58	116	4.017	4.188	4.367
77	13.29	13.69	14.11	117	3.906	4.074	4.248
78	12.85	13.24	13.65	118	3.799	3.963	4.134
79	12.43	12.81	13.21	119	3.695	3.856	4.023
80	12.02	12.40	12.79	120	3.594	3.752	3.916
81	11.63	12.00	12.38	121	3.497	3.651	3.811
82	11.25	11.61	11.99	122	3.402	3.553	3.710
83	10.89	11.24	11.61	123	3.310	3.458	3.612
84	10.54	10.89	11.24	124	3.222	3.367	3.517
85	10.21	10.55	10.89	125	3.136	3.278	3.425