

產品編碼 P/N	PCAQ3216B-102ATE	測試設備 TEST INSTRUMENT	Zentech-3305 / Zentech502BC
產品系列 Series	Common mode choke	測試頻率 TEST FREQUENCY	100MHZ / 0.5V

客戶名稱
Customer :

客戶編碼
Customer P/N :

產品系列
Series : Common mode choke

產品編碼
Supply P/N : PCAQ3216B-102ATE

發版號
Version : A1.0

承認日期
Endorsement Date : 2019-9-19

備註
Note :

製作信息

DOCUMENTED

製作 APPROVED	Ben
審查 CHECKED	Yuki
確認 PREPARED	Peter

客戶承認

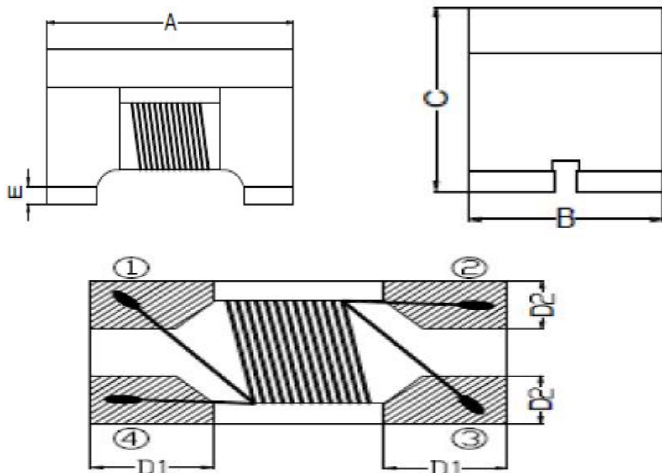
Customer Approval

客戶承認 Customer Approval

客戶簽章

產品編碼 P/N	PCAQ3216B-102ATE	測試設備 TEST INSTRUMENT	Zentech-3305 / Zentech502BC
產品系列 Series	Common mode choke	測試頻率 TEST FREQUENCY	100MHZ / 0.5V

封裝尺寸Dimension (mm)



3216B	封裝尺寸 Dimension
A	3.2 ± 0.2
B	1.6 ± 0.2
C	1.9 ± 0.2
D1	0.6 ± 0.1
D2	0.6 ± 0.1
E	0.17 ± 0.1

編碼解釋Code interpretation

P C A Q	3216B	-	102ATE
系列碼Series Code	尺寸系列 Dimension		阻抗Impedance

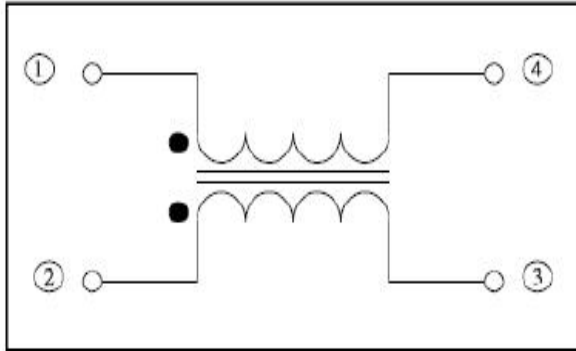
電氣參數Electrical Characteristics

產品編碼 P/N	@ 25 °C Ambient Temperature						
	Z		DCR	Rated Current	Rated Volt	IR	Withstand Volt.
	Ω	TOLERANCE	mΩ	mA	Vdc	Ω	(Vdc)
	CE	Max	Max	Min			
PCAQ3216B-102ATE	1000	±25%	1000	250	50	10M	125

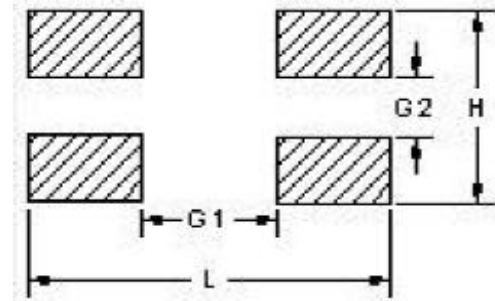
- © 規格參數基於環境溫度25°C取得All test Data is referenced to 25°C ambient
- © 加載額定電流會使電感溫度上升大約 40°C (電感初始溫度+上升溫度=電感最終溫度)
Typical Heat Rating DC Current would cause an approximately ΔT of 40°C
- © 電感工作環境溫度: -25°C ~+ 85°C Operating temperature range -25 ° C to +85 ° C

產品編碼 P/N	PCAQ3216B-102ATE	測試設備 TEST INSTRUMENT	Zentech-3305 / Zentech502BC
產品系列 Series	Common mode choke	測試頻率 TEST FREQUENCY	100MHZ / 0.5V

電路結構 Connections



推薦焊盤 Recommended footprint

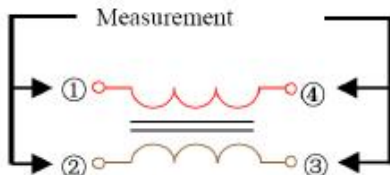


L(mm)	H(mm)	G1(mm)	G2(mm)
3.7	1.7	2.3	0.5

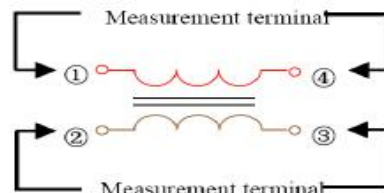
特性測試方式

Characteristic Test method

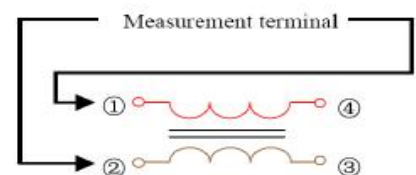
阻抗測試方法 Impedance Test method



DCR測試方法 DCR Test method

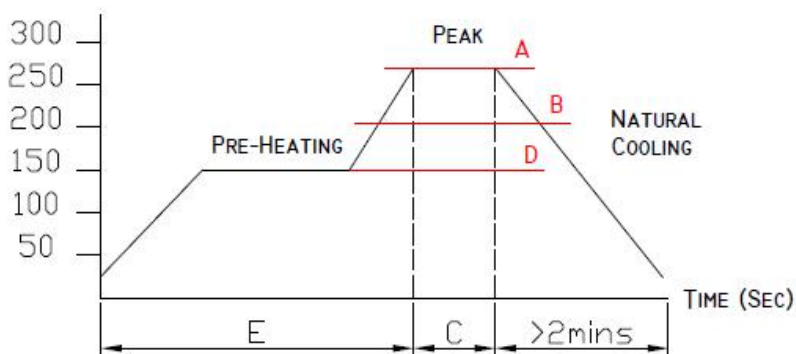


絕緣性測試方法 IR Test method



焊接溫度 (推荐)

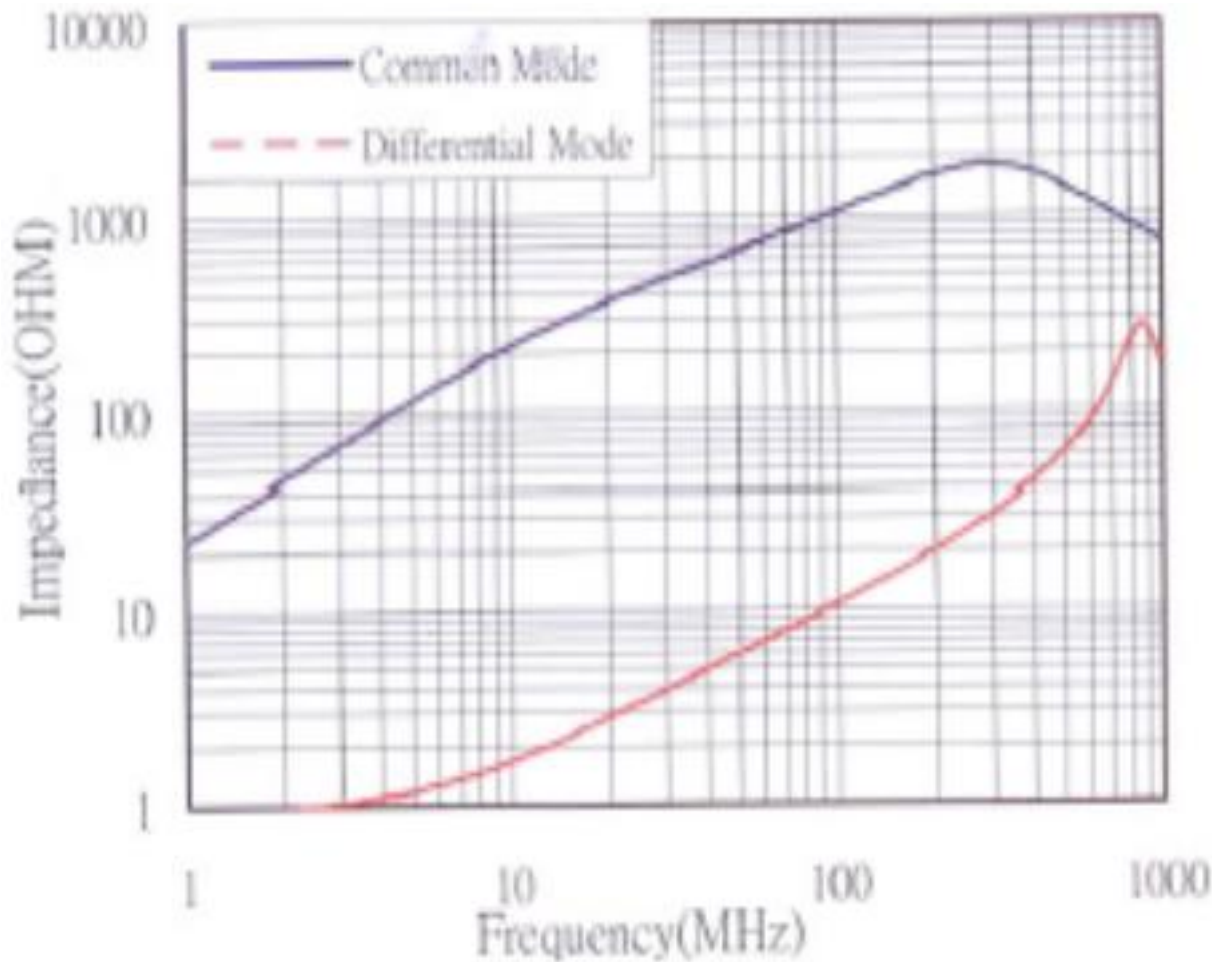
Recommended Soldering Temperature Graph



A	260°C
B	230°C
C	10 Sec
D	150°C
E	60~240 Sec

產品編碼 P/N	PCAQ3216B-102ATE	測試設備 TEST INSTRUMENT	Zentech-3305 / Zentech502BC
產品系列 Series	Common mode choke	測試頻率 TEST FREQUENCY	100MHZ / 0.5V

Characteristics



信賴性實驗

RELIABILITY TEST



產品編碼 P/N	PCAQ3216B-102ATE	測試設備 TEST INSTRUMENT	Zentech-3305 / Zentech502BC
產品系列 Series	Common mode choke	測試頻率 TEST FREQUENCY	100MHZ / 0.5V

信賴性實驗

RELIABILITY TEST

TEST	Specification & Requirement	Method Used
Solderability	The surface of terminal/pin tested shall be covered with new solder by 90%	Solder heat proof: Preheating: 150 ±10°C 60 seconds Soldering: 230 ±5°C for 3 ±1 sec
Solder Heat Resistance	Components should have not evidence of electrical and mechanical damage Impedance: within ±15% of initial value	Preheating: 150°C 60secs Solder temperature: 260±5°C Flux: rosin Dip time: 10±0.5 secs
Terminal strength	Series No.	F (Kg)
	0806	0.2
	1210	0.2
	1608	0.5
	2012	0.5
	3216	1.0
4532	1.0	

TEST	Specification & Requirement	Method Used
Thermal Shock	Impedance change within ± 15% Without mechanical damage	-65°C, (30 mins) -> room temp. (2 mins) -> 125°C, (30 mins) -> room temp. (2 mins) 50 cycles
Humidity Resistance	Impedance change within ± 15% Without mechanical damage	Apply IDC current @ 60°C ambient Humidity: 90 % Duration: 168 hrs
Low Temp. Storing	Impedance change within ± 15% Without mechanical damage	Storing Temp. -40 ±2 °C for total 168 +5/-0 hours
High Temp. Storing	Impedance change within ± 15% Without mechanical damage	Storing Temp. 125 ±2 °C for total 168 +5/-0 hours

包裝方式

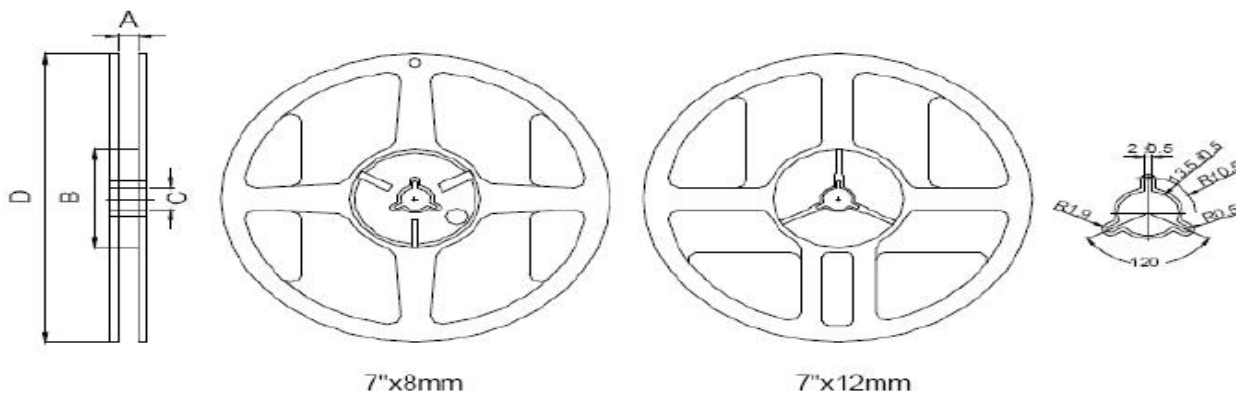
PACKING FOR SMD



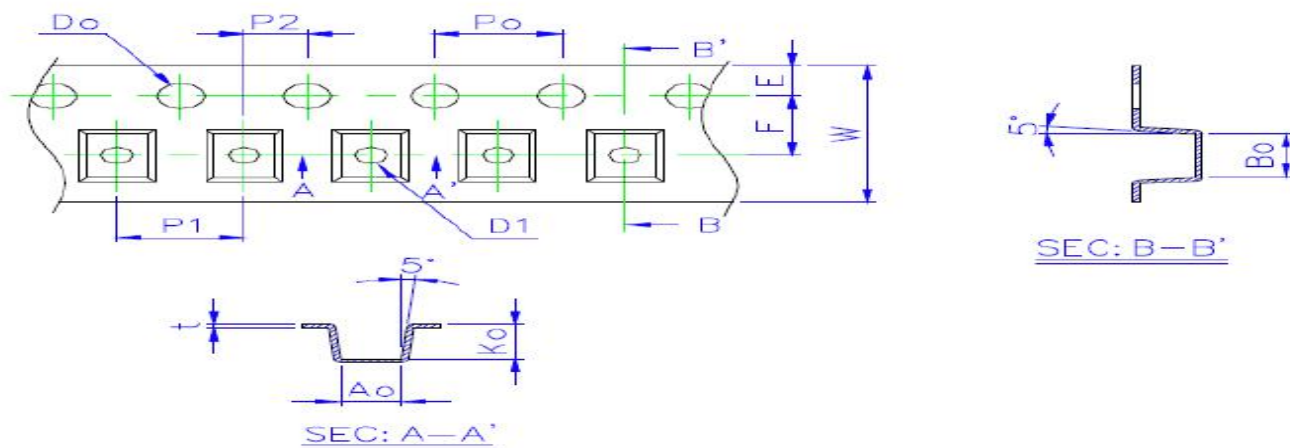
產品編碼 P/N	PCAQ3216B-102ATE	測試設備 TEST INSTRUMENT	Zentech-3305 / Zentech502BC
產品系列 Series	Common mode choke	測試頻率 TEST FREQUENCY	100MHZ / 0.5V

載帶卷盤尺寸 : (mm)

Packing Dimension



Type	A(mm)	B(mm)	C(mm)	D(mm)
7*8mm	9.0±0.5	60±2	13.5±0.5	178±5
7*12mm	13.5±0.5	60±2	13.5±0.5	178±5



Size	Ao	Bo	Ko	W	E	F	Po	P1	Do
1210	1.15±0.1	1.4±0.1	0.93±0.1	8±0.2	1.75±0.1	3.5±0.05	4±0.05	4±0.1	1.5±0.1
1608	1.65±0.1	1.0±0.1	1.18±0.1	8±0.2	1.75±0.1	3.5±0.05	4±0.05	4±0.1	1.5±0.1
2012	2.35±0.1	1.5±0.1	1.45±0.1	8±0.2	1.75±0.1	3.5±0.05	4±0.05	4±0.1	1.5±0.1
3216	3.50±0.1	1.88±0.1	2.10±0.1	8±0.2	1.75±0.1	3.5±0.05	4±0.05	4±0.1	1.5±0.1

Chip Size	1210	1608	2012	3216
8mm/Reel	3000	2000	2000	2000

◎ 實際出貨過程，依據客戶需求狀況的不同，包裝數量會有變化，最終的包裝數量請參照實際出貨包裝

In the actual delivery process, the package quantity will change according to the different customer demands. Please refer to the actual shipment quantity for the final package quantity



注意事項

使用本產品時，請注意以下事項

- ◎ 產品保存期限為12個月，保存條件：溫度5~40°C，濕度10~75%RH以內，超過保存期限可能會使產品端子電極發生氧化。
- ◎ 請勿在極端環境下使用和保存（高鹽，強酸，強鹼，強輻射等）。
- ◎ 產品焊接前，請進行預熱；預熱溫度與焊接溫度之間溫差建議控制在150°C以內。
- ◎ 產品焊接後需重新拆卸焊接修正時，請遵循規格書規定的條件範圍；過高的加熱溫度以及反復的拆卸可能會導致產品失效。
- ◎ 產品請勿接觸清洗劑，酒精等液體，這會侵蝕產品本體，從而導致產品失效。
- ◎ 產品焊接到線路板後，請注意不可因線路板整體變形或局部變形而施加給電感剩餘應力，這可能會導致電感發生破裂，脫落，以致失效。
- ◎ 產品通電後溫度會隨電流的增大而上升，設計時請務必考慮留有餘量。
- ◎ 過高的靜電會對產品產生永久性損害，請注意靜電防護。
- ◎ 產品通電過程請勿觸摸產品任何部位，防止觸電。
- ◎ 本產品作為磁性產品，設計時請務必考慮周邊元器件與本產品可能產生的相互影響。
- ◎ 本產品適用於一般電子設備，如：AV設備，通信設備，家電產品，娛樂設備，電腦設備，個人設備，辦公設備，計測設備，工業機器人等。且該一般電子設備需在常規的操作和使用方法環境下使用。對於需要高度安全性和可靠性的，或者因本產品失效造成設備故障，誤操作，運轉不良等危及到人的生命身體及財產安全，以及對社會產生較大不良影響的特殊用途，設計使用前務必同本公司溝通，設計使用者如在未取得我司書面同意狀況下使用造成任何後果，我司不予承擔。特殊用途包含但不限定如下清單：

- | | |
|-----------------------|------------------|
| 1 軍用設備 | 8 關係到國防安全的設備 |
| 2 運輸設備（汽車，軌道交通產品，船舶等） | 9 防災賑災設備 |
| 3 航空，航大設備 | 10 各種安規設備 |
| 4 發電控制設備 | 11 其他被認定為特殊用途的設備 |
| 5 核動力相關設備 | |
| 6 爆炸引燃控制設備 | |
| 7 交通控制設備 | |