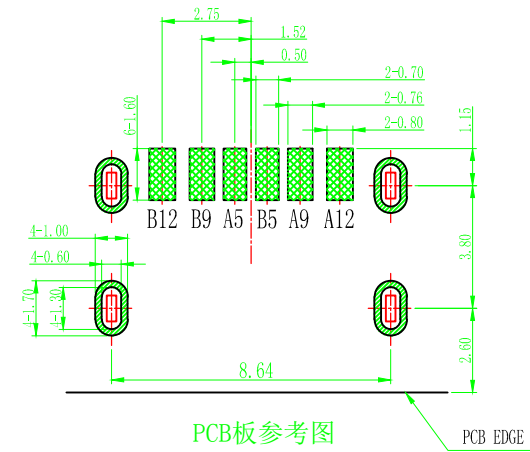
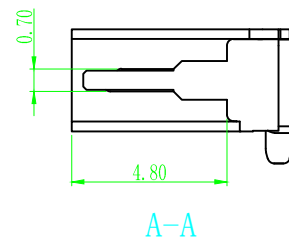
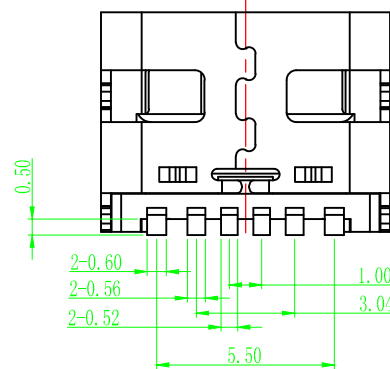
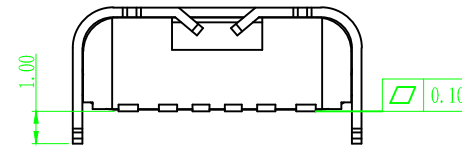
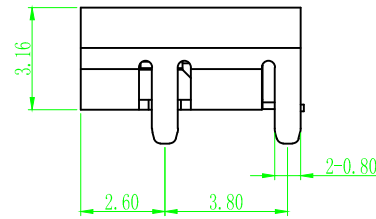
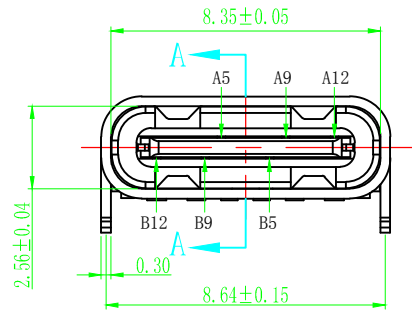
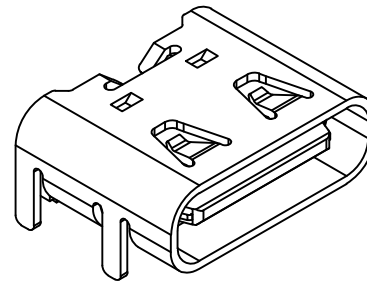
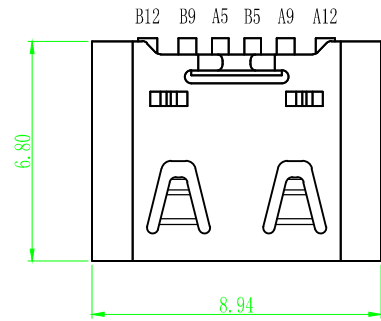


版本	变更内容	工程确认	日期



TYPE C USB技术要求:

- 电气性能
 - 1.1 额定电流 3A/5A.
 - 1.2 额定电压: 5V.
 - 1.3 耐压: 500 V(AC) for 1 min.
 - 1.3 接触阻抗: 40mΩ Max.
 - 可靠性测试后阻抗变化不得超过10mΩ.
 - 1.4 绝缘阻抗: 100 MΩMin.
- 机械性能
 - 2.1 插入力: 5-20N. 拔出力: 6-20N.
 - 2.2 寿命测试: 5000/10000cycles Max.
 - 2.3 推力: 50N min.
 - 2.4 剥离强度: 150N min.
 - 2.5 扭曲强度: 0.75Nm
- 材料要求
 - 4.1 胶芯材料: LCP/PA9T
 - 4.2 外壳材料: SPCC/C2680/SUS304
 - 4.3 端子材料: C2680/C5191/C7025
 - 4.4 盐雾要求: 24H/48H
 - 4.5 工作温度: -20° C~85° C

PIN	SIGNAL NAME	PIN	SIGNAL NAME
A5	CC1	B12	GND
A9	VBUS	B9	VBUS
A12	GND	B5	CC2

一般公差加工参考表			
φ	单位	MM	比例

公司名称		东莞市博众电气有限公司	
		DONGGUAN BOZHONG ELECTRIC	
设计	Luo Jie	品名	Type C 母座 6P 板上 SMT 带弹片
审核	Roger Li	型号	BTC-TC6S-231
核准	Roc Zhao	版本	A
		页码	