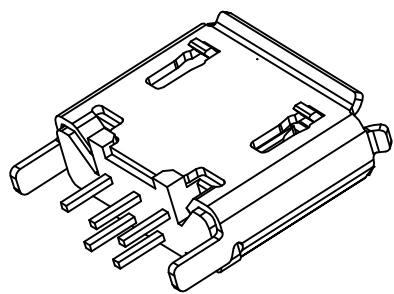
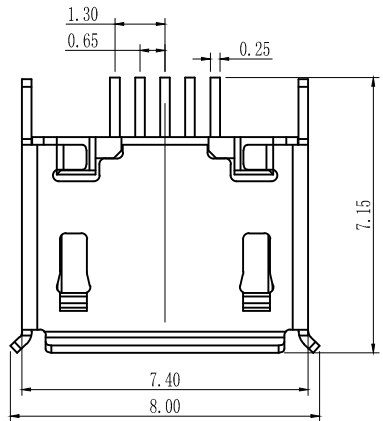


1      2      3      4      5      6      7      8

版本	变更内容	工程确认	日期

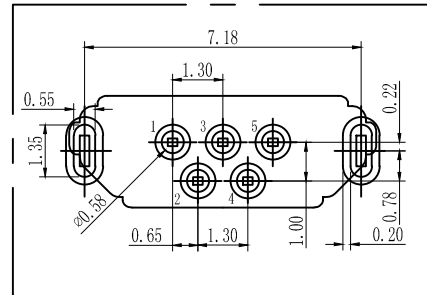
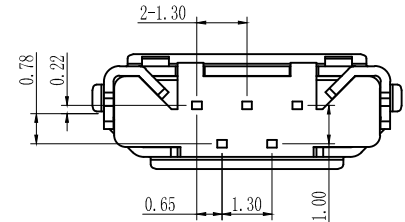
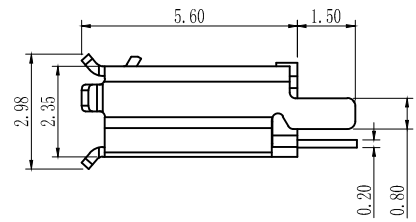
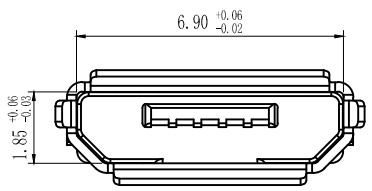
A  
B  
C  
D  
E  
F

A  
B  
C  
D  
E  
F

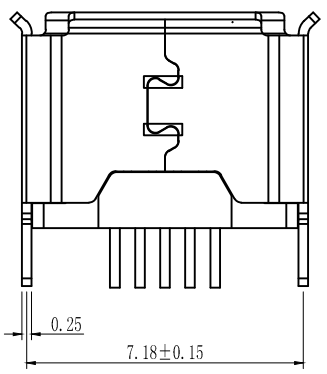


MICRO USB技术要求:

1. 电气性能
  - 1.1. 额定电流 2A.
  - 1.2. 额定电压: 5V.
  - 1.2. 耐电压: 500 V(AC) for 1 min.
  - 1.3. 接触阻抗: 30 mΩ Max.  
可靠性和环境测试后阻抗变化不得超过10mΩ.
  - 1.4. 绝缘阻抗: 100 MΩ min.
2. 机械性能
  - 2.1 插入力: 5~20N. 拔出力: 5~20N.
  - 2.2 寿命测试: 5000cycles.
  - 2.3 推力: 50N min.
  - 2.4 剥离强度: 150N min.
3. 材料要求
  - 3.1 胶芯材料: LCP
  - 3.2 外壳材料: C2680/SPCC
  - 3.3 端子材料: C2680
4. 盐雾要求: 24H
5. 工作温度: -20° C~85° C



PCB参考图



一般公差加工参考表		东莞博众电气有限公司 DONGGUAN BOZHONG ELECTRIC	
设计	LUO JIE	品名	Micro 5P 立式 插件 卷边
审核	ROGER LI	图号	BTC-MC5T-43
核准	ROC ZHAO	版本	页码
⌀	单位 M M 比例		

1      2      3      4      5      6      7      8