


RELAY

	<p>特性 FEATURES</p> <table border="0"> <tr> <td>16A 触点切换能力</td> <td>16A Contact switching capability</td> </tr> <tr> <td>适用于微波炉等产品</td> <td>Suitable for microwave oven</td> </tr> <tr> <td>触点与线圈间介质耐压 5KV</td> <td>5KV Dielectric strength between coil and contact</td> </tr> <tr> <td>外形尺寸 29.0×12.6×24.2mm</td> <td>Outline Dimensions 29.0×12.6×24.2mm</td> </tr> </table>	16A 触点切换能力	16A Contact switching capability	适用于微波炉等产品	Suitable for microwave oven	触点与线圈间介质耐压 5KV	5KV Dielectric strength between coil and contact	外形尺寸 29.0×12.6×24.2mm	Outline Dimensions 29.0×12.6×24.2mm
16A 触点切换能力	16A Contact switching capability								
适用于微波炉等产品	Suitable for microwave oven								
触点与线圈间介质耐压 5KV	5KV Dielectric strength between coil and contact								
外形尺寸 29.0×12.6×24.2mm	Outline Dimensions 29.0×12.6×24.2mm								

触点参数 CONTACT PARAMETERS

触点形式 Contact Arrangement	1A
触点材料 Contact Material	银合金 Silver Alloy
接触电阻 Contact Resistance(初始 Initial)	≤100mΩ (1A 6VDC)
额定负载 Rated Load	16A 250VAC/30VDC(阻性 Resistive)
最大切换电流 Max. Switching Current	16A
最大切换电压 Max. Switching Voltage	250VAC/30VDC
最大切换功率 Max. Switching Power	4000VA/480W
电气寿命 Electrical Life	1×10 ⁵ 次 OPS
机械寿命 Mechanical Life	1×10 ⁶ 次 OPS

性能参数 CHARACTERISTICS

绝缘电阻 Insulation Resistance	1000MΩ (500VDC)
介质耐压 Dielectric Strength	触点与线圈间 Between Coil &Contacts: 5000VAC 1min
	断开触点间 Between Open Contacts: 1000VAC 1min
动作时间 Operate Time	≤20ms
释放时间 Release Time	≤10ms
环境温度 Ambient Temperature	-40°C~+105°C
振动 Vibration Resistance	10Hz~55Hz 1.5mm 双振幅(DA)
冲击 Shock Resistance	稳定性 Functional: 98m/s ² (10G)
	强度 Destructive: 980m/s ² (100G)
引出端方式 Terminal Form	MPL: 印制板+快连接式 PCB+QC MPL-T: 印制板式 PCB
封装形式 Construction	防尘罩型 Dust Protected
重量 Unit Weight	约 Approx. 15g

RELAY
线圈规格表 COIL DATA (23°C)

额定电压 Rated Voltage VDC	动作电压 Operate Voltage VDC	释放电压 Release Voltage VDC	最大允许电压 Max Allowable Voltage VDC	线圈电阻 Coil Resistance $\Omega \pm 10\%$	线圈功耗 Coil Power W
5	≤ 3.75	≥ 0.5	7.5	46	约 Approx. 0.54
6	≤ 4.5	≥ 0.6	9	67	
9	≤ 6.75	≥ 0.9	13.5	150	
12	≤ 9	≥ 1.2	18	267	
18	≤ 13.5	≥ 1.8	27	600	
24	≤ 18	≥ 2.4	36	1067	
48	≤ 36	≥ 4.8	72	4267	

安全认证 APPROVALS

安全认证 Approvals	UL	TUV	CQC
证书编号 Certificate Number	E358149	R50236892	CQC12002086219
负载 Rating	16A 250VAC/30VDC 20A 125VAC 1-1/2HP 250VAC	16A 250VAC/30VDC	16A 250VAC/30VDC 20A 125VAC

订货标记示例 ORDERING INFORMATION

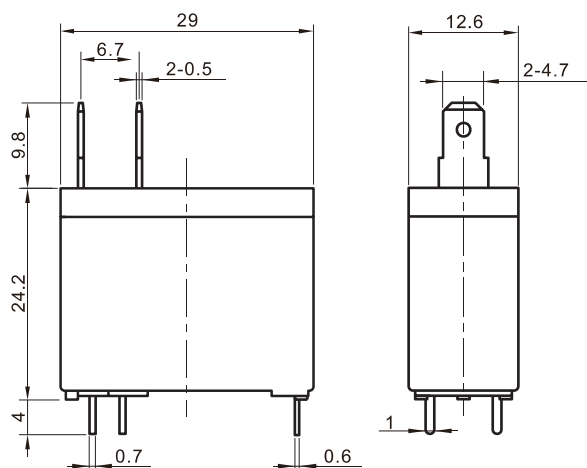
	MPL	-1	12	-A	-T	-F
产品型号 Model:	MPL					
触点组数 Contact Group:	1 : 1 组 1 Group					
线圈电压 Coil Voltage:	5、6、9、12、18、24、48VDC					
触点形式 Contact Form:	A: 常开 NO					
引出端形式 Termination	T: 印制板式 PCB 无 Nil: 印制板式+快连接式 PCB + QC					
绝缘等级 Insulation Class	无: 标准型, B级 Ni: Standard Type, Class B		F: F级 F: Class F			

RELAY

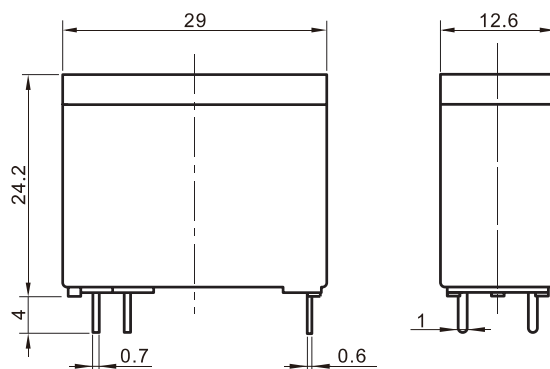
外形尺寸、接线图、安装孔尺寸 OUTLINE DIMENSIONS, WIRING DIAGRAM AND PCB LAYOUT (单位 Unit: mm)

外形尺寸 Outline Dimensions

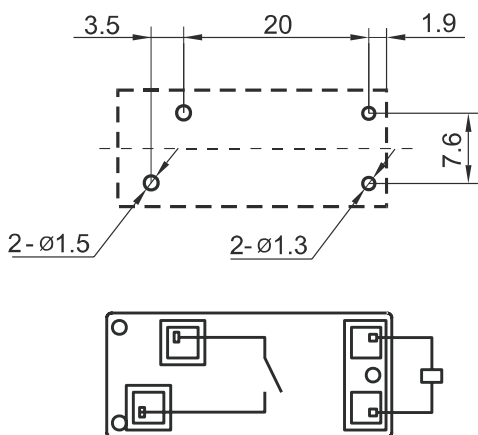
MPL



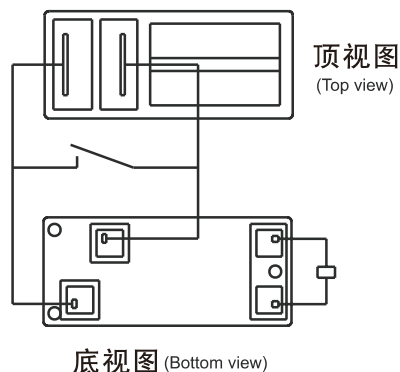
MPL-T



接线图 Wiring Diagram



(底视 Bottom View)



备注: (1) 产品部分外形尺寸未注尺寸公差, 当外形尺寸 $\leq 1\text{mm}$, 公差为 $\pm 0.2\text{mm}$; 当外形尺寸在 $1\sim 5\text{mm}$ 之间时, 公差为 $\pm 0.3\text{mm}$; 当外形尺寸 $> 5\text{mm}$ 时, 公差为 $\pm 0.4\text{mm}$;

(2) 安装孔尺寸中未注尺寸公差的均为 $\pm 0.1\text{mm}$ 。



RELAY

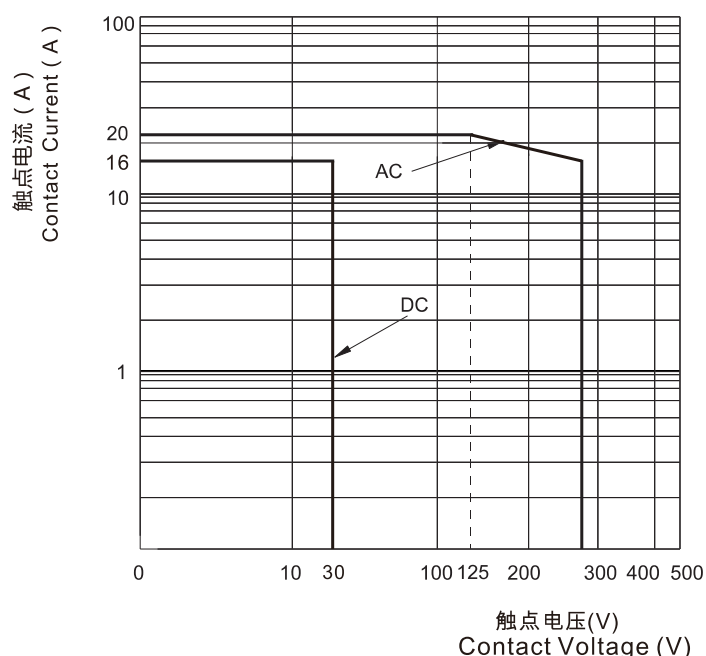
REMARK:

- 1) In case of no tolerance shown in outline dimension: outline dimension $\leq 1\text{mm}$, tolerance should be $\pm 0.2\text{mm}$; outline dimension $> 1\text{mm}$ and $\leq 5\text{mm}$, tolerance should be $\pm 0.3\text{mm}$; outline dimension $> 5\text{mm}$, tolerance should be $\pm 0.4\text{mm}$;
- 2) The tolerance without indicating for PCB layout is always $\pm 0.1\text{mm}$.

性能曲线图 PERFORMANCE CURVE

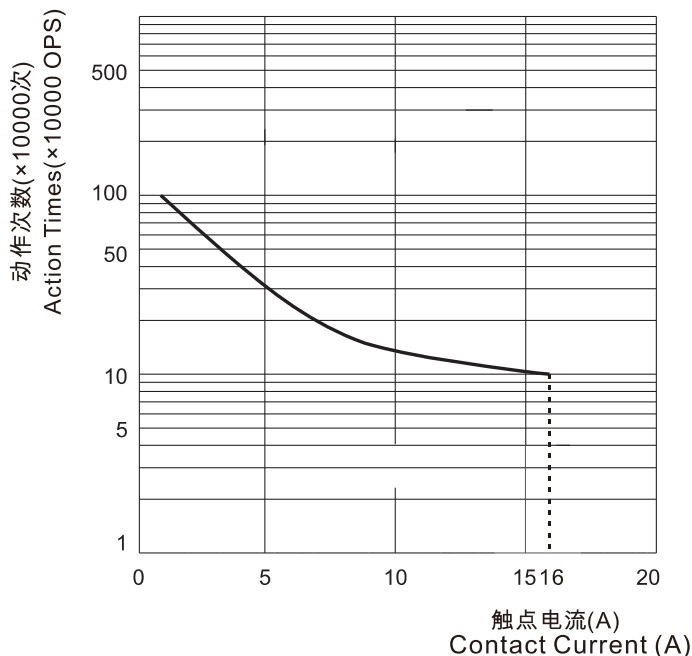
最大切换功率

Maximum Switching Power



电耐久性曲线

Electrical Endurance Curve



声明:

本产品规格书仅供客户使用时参考, 若有更改, 恕不另行通知。(数据取自标准环境温度 20°C下)

对美硕而言, 不可能评定继电器在每个具体应用领域的所有性能参数要求, 因而客户应该根据具体的使用条件选择与之相匹配的产品, 若有疑问, 请与美硕联系获取更多的技术支持。但产品选型责任仅由客户负责。

浙江美硕电气科技有限公司版权所有, 本公司保留所有权利

This product specification for client's reference, if any change without notice.

For Meishuo, can not require evaluation of relays in each specific application of all the performance parameters, so customers should be selected according to the matching conditions for the use of specific products, if you have any questions, please contact us and get more technical support. However, product selection responsibility only by the customer.

All rights reserved, Zhejiang, the United States and the United States, the company reserves all rights.