

SRD系列

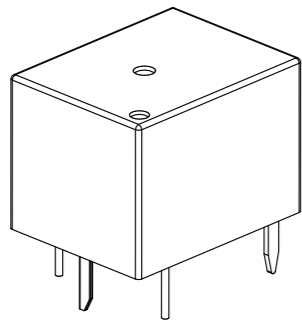
单组转换型

7A/10A/15A

C<sup>RU</sup> US  
E167996R50056114  
R50137084

CQC

CQC08002027667



## 特性

- ◎ 体积小PCB焊接
- ◎ 7A/10A/15A多种负载选择
- ◎ 环境温度可满足+85℃ / +105℃

RoHS

## 订购信息

SRD-12VDC-S L-C

A / B / C

L0. 36W / D0. 45W

S密封 / F防尘

5V/6V/9V/12V/18V/24V/36V/48V

触点形式  
线圈功率  
密封形式  
额定电压  
产品型号

## 触点负载

触点形式	A / B / C
接触电阻	100mΩ (1A 6VDC)
触点材质	银合金: AgSn02In03, AgSn02, AgNi
触点负载	7A/250VAC 10A/250VAC 15A/250VAC
最大切换电压	250VAC
最大切换电流	15A
最大切换功率	3750VA
电气寿命 (频率: 每小时1800次)	1x10 <sup>5</sup> 次 / 1x10 <sup>4</sup> 次
机械寿命 (频率: 每小时18000次)	1x10 <sup>7</sup> 次

## 线圈规格表

常温 (20℃)

功耗 W	电压 VDC	电流 mA	电阻 Ω ±10%	吸合电压	释放电压	过载电压
0.36W (L)	05	72	69.4	75% Max	10% Min	130%
	06	60	100			
	09	40	225			
	12	30	400			
	18	20	900			
	24	15	1600			
	36	10	3600			
	48	7.5	6400			
0.45W (D)	05	89.3	55	75% Max	10% Min	130%
	06	75	80			
	09	50	180			
	12	37.5	320			
	18	25	720			
	24	18.7	1280			
	36	12.5	2880			
	48	9.3	5120			

## 特性参数

绝缘等级	B
绝缘电阻	100MΩ (500VDC)
介质耐压	线圈与触点间 1500VAC 1分钟
(漏电流1mA)	断开触点间 1000VAC 1分钟
吸合时间 (额定电压下)	≤10ms
释放时间 (额定电压下)	≤10ms
湿度	85% RH (20℃)
环境温度	-40℃~+85℃ / -40℃~+105℃
抗冲击	稳定性 98m/s <sup>2</sup>
	强度 980m/s <sup>2</sup>
抗振动 (双振幅)	10Hz~55Hz 1.5mm
重量	约9g
封装形式	密封型

备注: 1) 以上数据均为初始值



SONGLE

宁波松乐继电器有限公司

网址: www.songle.com 邮箱: sale@songle.com

电话: 0574-62717777 62721948 62721958 传真: 0574-62721978

SRD系列

单组转换型

7A/10A/15A

安全认证 (相关认证以第三方认证证书为准)

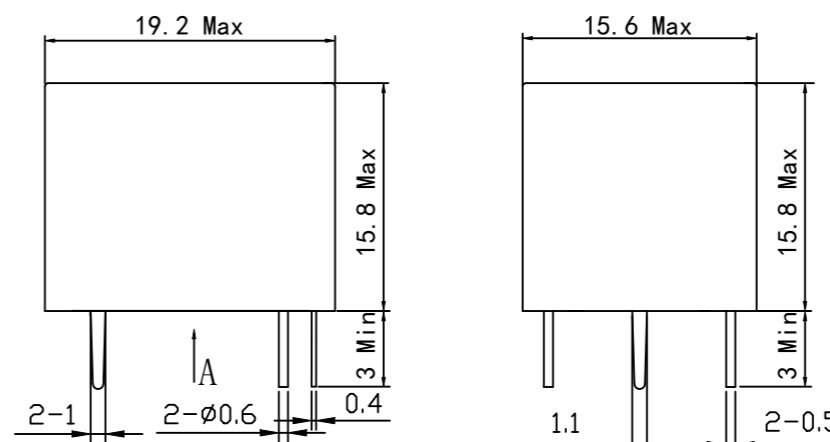
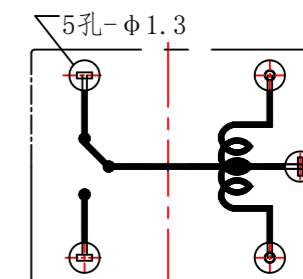
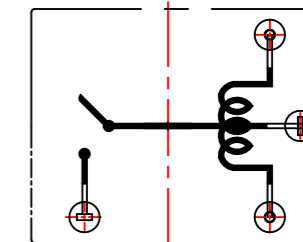
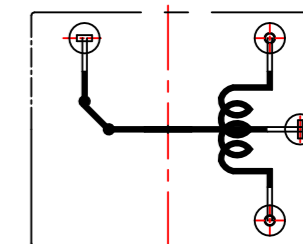
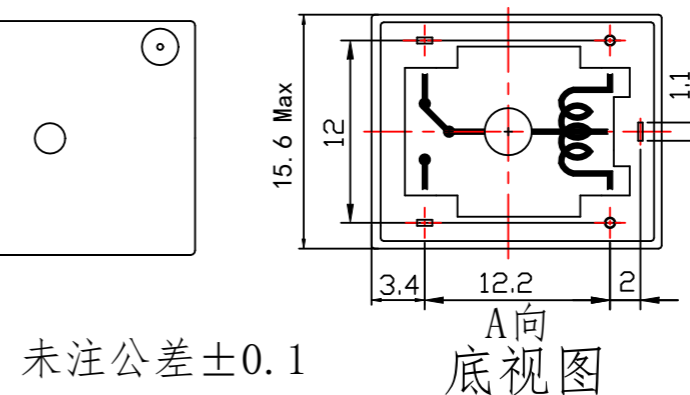
CQC CQC08002027667

7A 250VAC  
10A 250VACR50056114  
R501370847A 250VAC  
10A 250VAC  
15A 250VAC NOC<sup>RU</sup> US E1679963A 125VAC 感性  
10A 125VAC  
15A 125VAC NO

外形尺寸, 线路图及安装孔图

单位: 毫米 (mm)

外形安装尺寸图

PCB板示意图  
(底视图)转换  
C型常开  
A型常闭  
B型

未注公差±0.1

A向  
底视图

SONGLE

宁波松乐继电器有限公司

网址: www.songle.com 邮箱: sale@songle.com

电话: 0574-62717777 62721948 62721958 传真: 0574-62721978