



## 单通道线性恒流驱动 LED 控制芯片 ME8608

### 概述

ME8608 是一款单通道恒流驱动 LED 控制芯片，集成启动电路与 500V 高压 MOS 管。输出电流可由外接 RSET 电阻精确设定为 5mA~60mA。该芯片可用于驱动由市电供电的 LED 灯串。系统结构简单，芯片外围电路元件很少，成本低。

ME8608 具有过温调节功能。当输入电压过高，或输出电流较大，芯片温度升高时，该功能可降 LED 电流。防止系统热损坏。

### 特点

- 具有过温保护调节功能
- 超快LED启动
- 内置500V高压MOS管
- 输出电流可外部设定，范围5mA~60mA
- 应用电路元件少，系统方案简单
- 芯片可与 LED 共用 PCB 板
- 系统无磁性元件，无 EMI 问题
- 支持可控硅调光

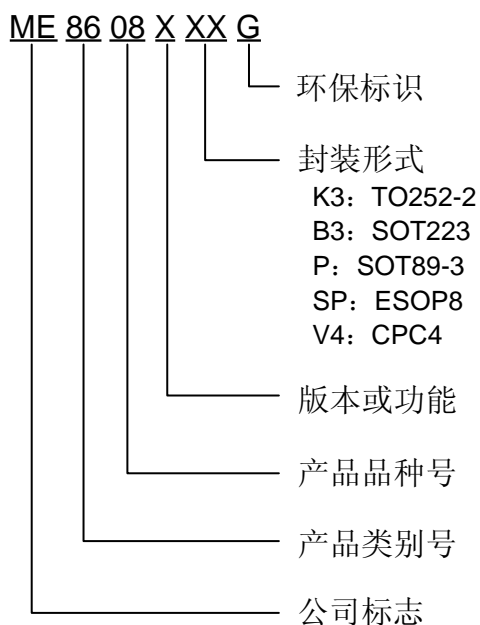
### 应用场合

- LED 球泡灯
- LED 日光灯管
- LED 路灯照明

### 封装形式

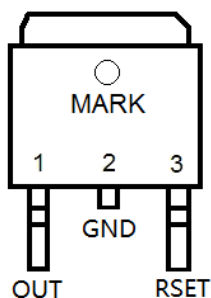
- 3-pin TO252-2 , SOT89-3 , SOT223
- 4-pin CPC4
- 8-pin ESOP8

## 选购指南

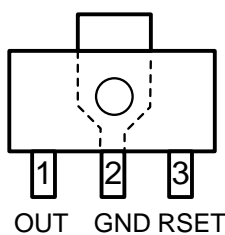


产品型号	产品说明
ME8608AK3G	过温保护点 110℃；封装形式：TO252-2
ME8608AB3G	过温保护点 110℃；封装形式：SOT223
ME8608APG	过温保护点 110℃；封装形式：SOT89-3
ME8608AV4G	过温保护点 110℃；封装形式：CPC4
ME8608ASPG	过温保护点 110℃；封装形式：ESOP8（双芯）
ME8608ADSPG	过温保护点 110℃；封装形式：ESOP8（单芯）
ME8608BK3G	过温保护点 130℃；封装形式：TO252-2
ME8608BSPG	过温保护点 130℃；封装形式：ESOP8（双芯）

## 芯片脚位图



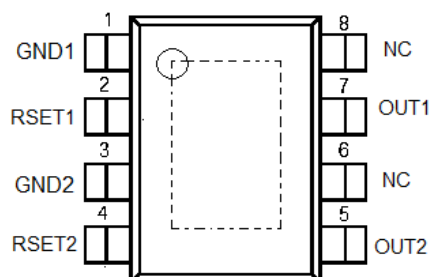
TO252-2



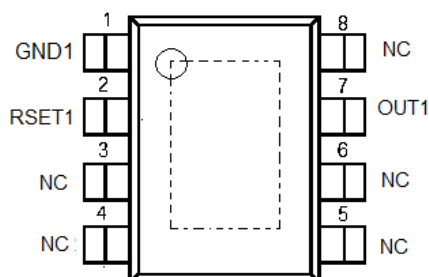
SOT89-3



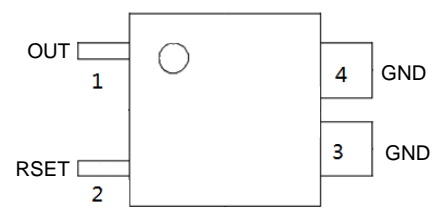
SOT223



ESOP8(双芯)



ESOP8(单芯)



CPC4

## 脚位功能说明

PIN 脚位 (TO252-2、SOT89-3、SOT223)	PIN 脚位 (CPC4)	符号名	功能说明
1	1	OUT	芯片与LED灯接口，电压输入及恒流输出端口
2	3、4	GND	芯片接地端
3	2	RSET	芯片输出电流设置端，端口接电阻到地

PIN 脚位 (ESOP8 双芯)	PIN 脚位 (ESOP8 单芯)	符号名	功能说明
1	1	GND1	芯片接地端
2	2	RSET1	芯片输出电流设置端，端口接电阻到地
3		GND2	芯片接地端
4		RSET2	芯片输出电流设置端，端口接电阻到地
5		OUT2	芯片与 LED 灯接口，电压输入及恒流输出端口
6、8	3、4、5、6、8	NC	空脚
7	7	OUT1	芯片与 LED 灯接口，电压输入及恒流输出端口

## 芯片内部结构图

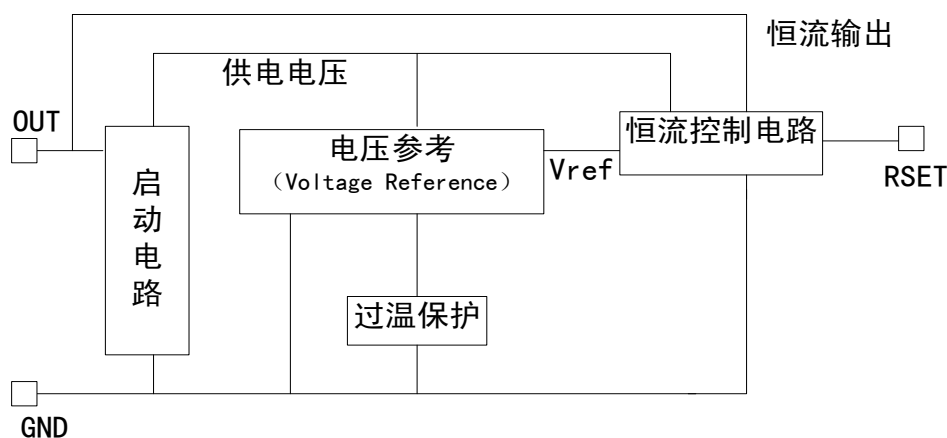


图 1.芯片内部结构

## 绝对最大额定值 (1)

参数	极限值	单位	
OUT端口电压: $V_{OUT}$	-0.5~500	V	
OUT端口电流: $I_{OUT}$	5~60	mA	
工作温度范围	-40~+85	°C	
储存温度范围	-55~+150	°C	
结温范围	-40~+150	°C	
热阻 (2): $\theta_{THJA}$	TO252-2	55	°C/W
	ESOP8	63	°C/W
	SOT223	70	°C/W
	SOT89-3	100	°C/W
	CPC4	190	°C/W
功耗	TO252-2	3.23	W
	ESOP8	1.98	W
	SOT223	1.79	W
	SOT89-3	1.25	W
	CPC4	0.66	W

注意: (1) 绝对最大额定值是本产品能够承受的最大物理伤害极限值, 请在任何情况下勿超出该额定值。

(2) 芯片要焊接在面积为 200mm<sup>2</sup>的铜箔散热的 PCB 板上、铜箔厚度 35 $\mu$ m。

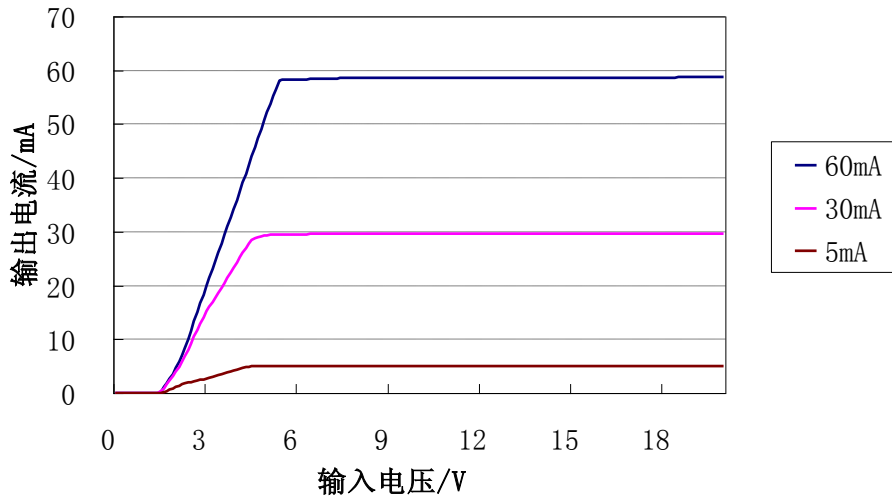
## 电气参数 (正常情况下, 环境温度为 25 °C)

符号	参数	测试条件	最小值	典型值	最大值	单位
$V_{OUT}$	OUT输入电压	$I_{OUT} = 5mA$	-	-	5	V
$V_{OUT-BV}$	OUT端口耐压	RSET 悬空	500	580	-	V
$I_{OUT}$	输出电流	$V_{OUT} = 10V$	5	-	60	mA
$I_{DD}$	静态电流	RSET悬空	-	0.11	-	mA
$V_{RSET}$	RSET端口电压	$V_{OUT} = 10V, I_{OUT} = 5mA$	-	0.6	-	V
$D_{IOUT}$	$I_{OUT}$ 片间误差	$I_{OUT} = 5mA$	-	$\pm 4$	-	%
$T_{sc}$	电流负温度补偿(ME8608A)	$I_{OUT} = 5mA$	-	110	-	°C
	电流负温度补偿(ME8608B)	$I_{OUT} = 5mA$	-	130	-	°C
$P_{max}$ (1)	最大待载功率 (ME8608A, TO252-2)	$V_{IN} = 220V AC$	-	-	14	W
	最大待载功率 (ME8608B, TO252-2)		-	-	16	W
	最大待载功率 (ME8608A, ESOP8)		-	-	12	W
	最大待载功率 (ME8608A, SOT223)		-	-	9	W
	最大待载功率 (ME8608A, SOT89-3)		-	-	8	W
	最大待载功率 (ME8608A, CPC4)		-	-	8	W

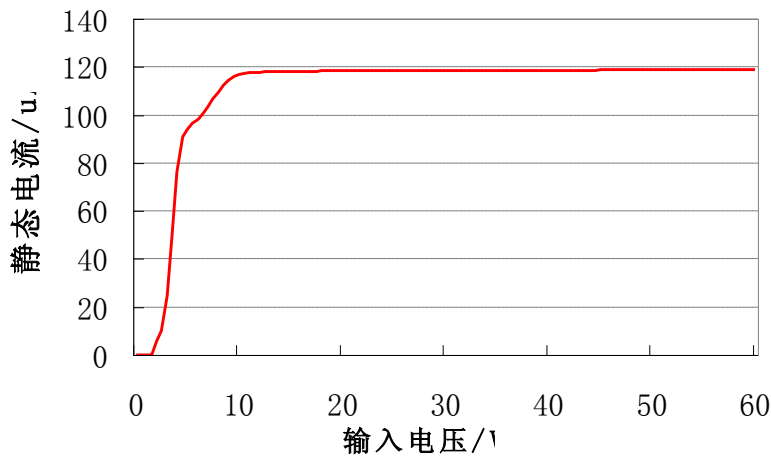
注意: (1)  $P_{max}$  为散热良好情况下的最大待载功率。

## 典型性能参数

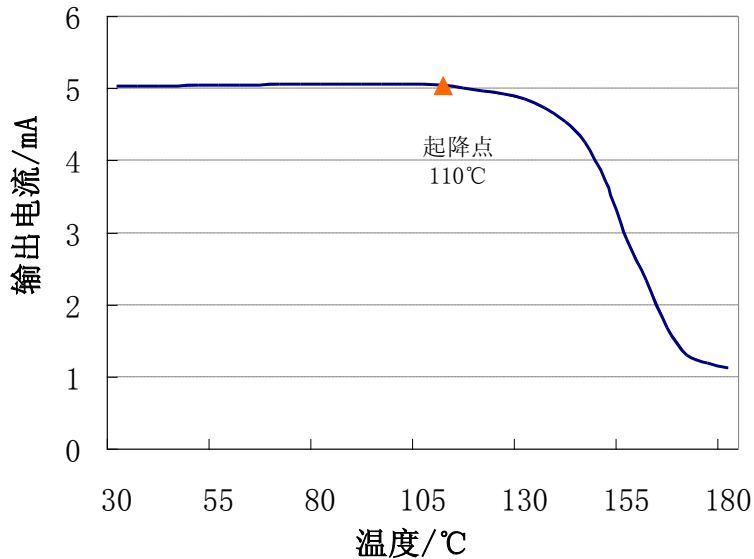
输出电流与输入电压关系曲线

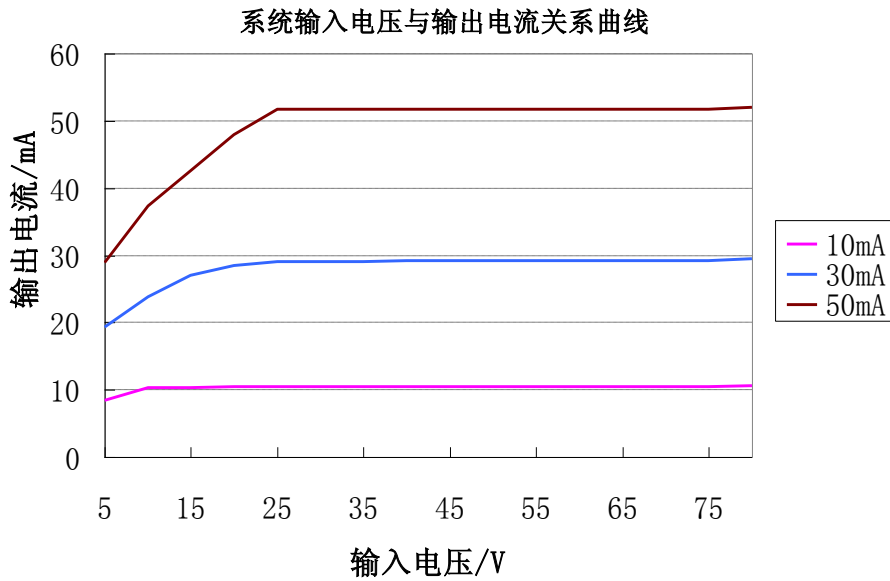


静态电流随输入电压变化关系曲线



ME8608A输出电流随温度变化曲线





## 温度补偿

如果 LED 灯过热的话，会降低 LED 的使用寿命。ME8608 具有过温保护功能，在芯片温度为 110°C 时（ME8608B 芯片温度为 130°C 时），输出电流将会自动减小，降低灯具内部温度。

## 系统方案设计

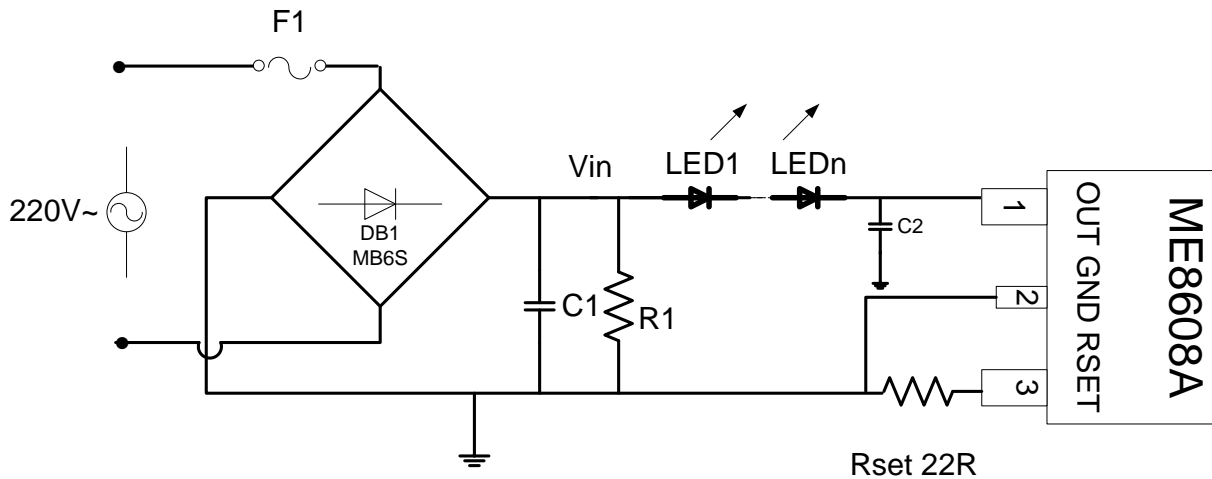


图2.ME8608应用电路原理

## 输出电流计算

芯片的输出电流  $I_{OUT}$  由 RSET 端口对地电阻值  $R_{SET}$  决定，计算公式如下：

$$I_{OUT} = \frac{V_{SET}}{R_{SET}}$$

其中， $V_{SET}$  为 RSET 端口对地电压。

## 效率设计

应用电路的工作效率可由以下公式计算：

$$\eta = \frac{P_{LED}}{P_{in}} = \frac{n * V_{LED} * I_{LED}}{V_{in} * I_{LED}} = \frac{n * V_{LED}}{V_{in}} = \frac{V_{in} - V_{OUT}}{V_{in}}$$

OUT端口电压由串联LED灯个数n以及  $V_{in}$  来决定， $V_{OUT} = V_{in} - nV_{LED}$ 。  $V_{LED}$  为单个LED小灯的工作压降，  $V_{in}$  为系统输入电压。由上式可看出，小灯个数n越大，  $V_{OUT}$  越小，效率越高。在系统设计中，需要根据应用调整OUT端口电压，从而优化工作效率。

## LED串接灯数

若想保证芯片正常工作， OUT 端口电压需保证  $V_{OUT} > V_{OUT\_MIN}$  ，芯片OUT端口的电压范围为  $V_{OUT\_MIN} \sim V_{OUT\_MAX}$  。因此，系统串联的LED灯数量范围为：

$$\frac{V_{in} - V_{OUT\_MAX}}{V_{LED}} \sim \frac{V_{in} - V_{OUT\_MIN}}{V_{LED}}$$

## 电容与电阻选择

电容C1为电解电容；电容C2为抗干扰器件，可选择使用，建议容值大小为10nF/10KV；R1为系统放电电阻，建议取值范围为510KΩ~1MΩ。

电容C1能降低Vin的电压纹波，C1值越大，纹波越小，芯片OUT端口的电压纹波也越小。C1值与LED灯的总工作电流有关：电流越大，C1的值就越大，一般取值范围为4.7uF/400V~22uF/400V，计算方法如下：

$$C_1 = \frac{I_{LED} * t}{\Delta V}$$

其中  $I_{LED}$  为流过LED灯的电流，其电流值等于芯片的输出电流  $I_{OUT}$ ；交流电源50Hz的情况下，  $t = \frac{1}{4} * \frac{1}{f} = 5ms$ ；

$\Delta V$  为OUT端口的电压纹波。

## 典型应用方案

### 单颗芯片8W应用方案

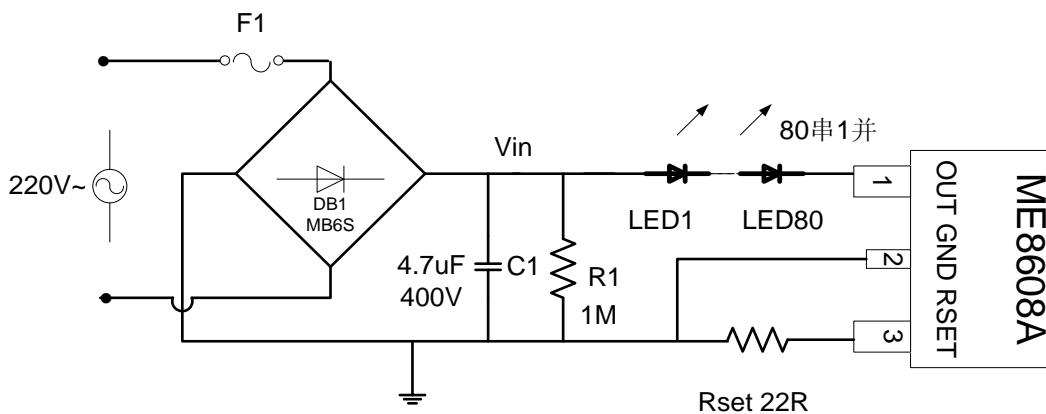


图3. 单颗芯片应用方案

图3.为ME8608交流电源应用的典型电路，输入交流电压范围为200V~240V；80颗LED串联在一起；Rset为22Ω。



带填谷电路的应用方案：8W

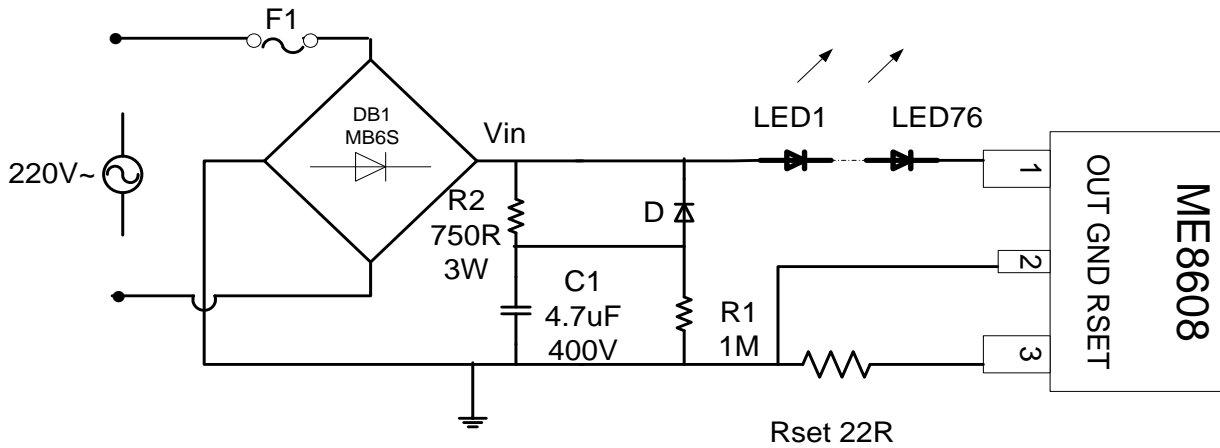


图4.带填谷电路（8W）应用方案

在8W带填谷电路的应用方案中，输入交流电压范围为200V~240V；76颗LED灯串联在一起；Rset为22Ω。

带填谷电路的应用方案：16W

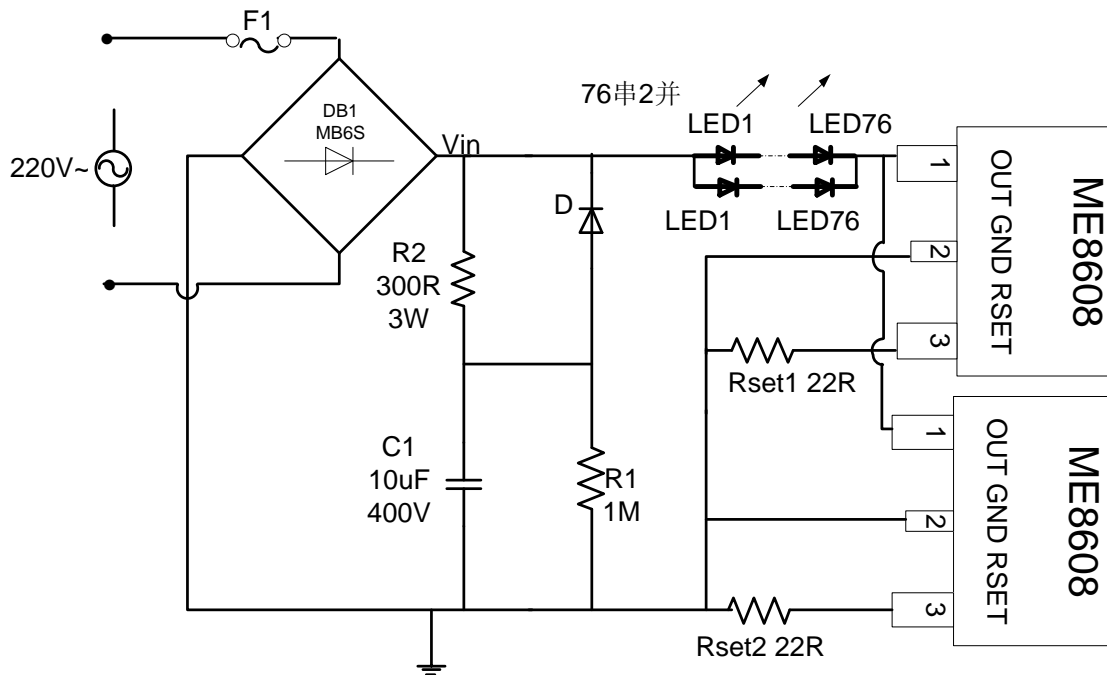


图5.带填谷电路（16W）应用方案

在16W带填谷电路的应用方案中，输入交流电压范围为200V~240V；两条带有76颗LED的灯串并联在一起；Rset1与Rset2均为22Ω。

## 低压应用方案

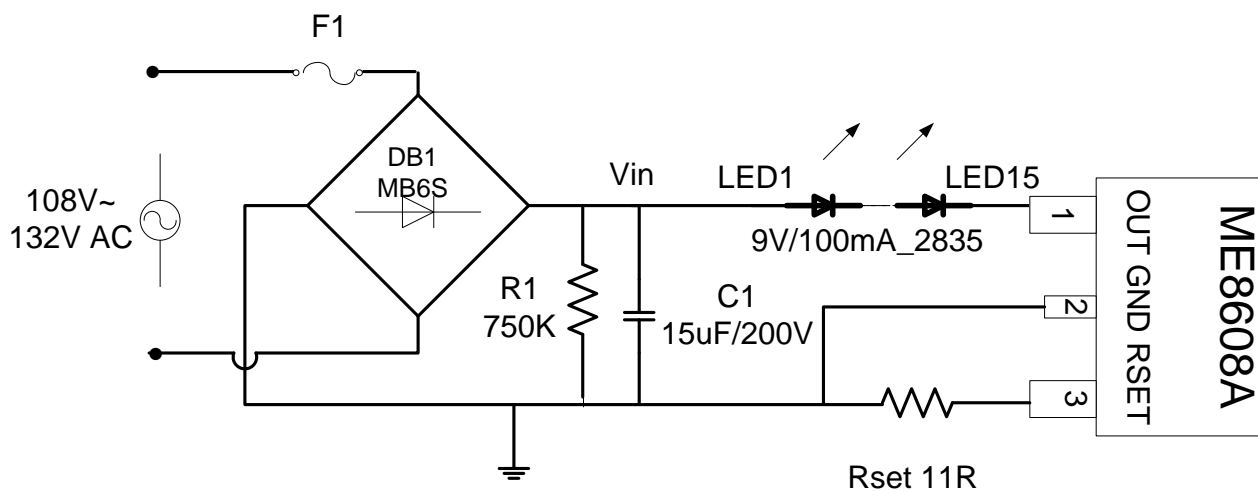


图6.低压应用方案

在低压应用电路中，输入电压频率为60Hz，电压范围为108V~132V；LED压降为9V，串联15颗；Rset为11Ω。

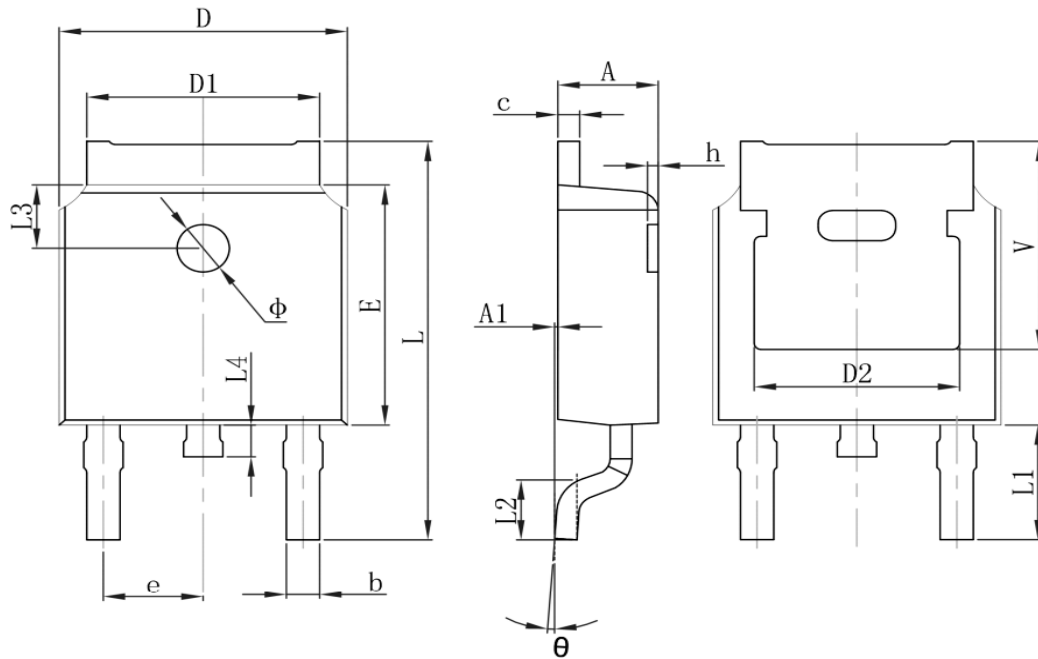
## PCB布局建议

在设计 ME8608 的 PCB 板时，需注意以下事项：

- (1) 尽可能选用铝基板以达到良好的散热效果；
- (2) Rset 电阻的功率地线尽可能短，以减少 PCB 走线寄生电阻的影响，降低输出电流误差；
- (3) ME8608 芯片底部有散热片，在芯片内部已经连接到 GND 端口。在 PCB 板中，需将散热片连接到 PCB 的地；建议芯片焊接在面积至少为 200mm<sup>2</sup> 的铜箔散热的 PCB 板上、铜箔厚度 35μm。

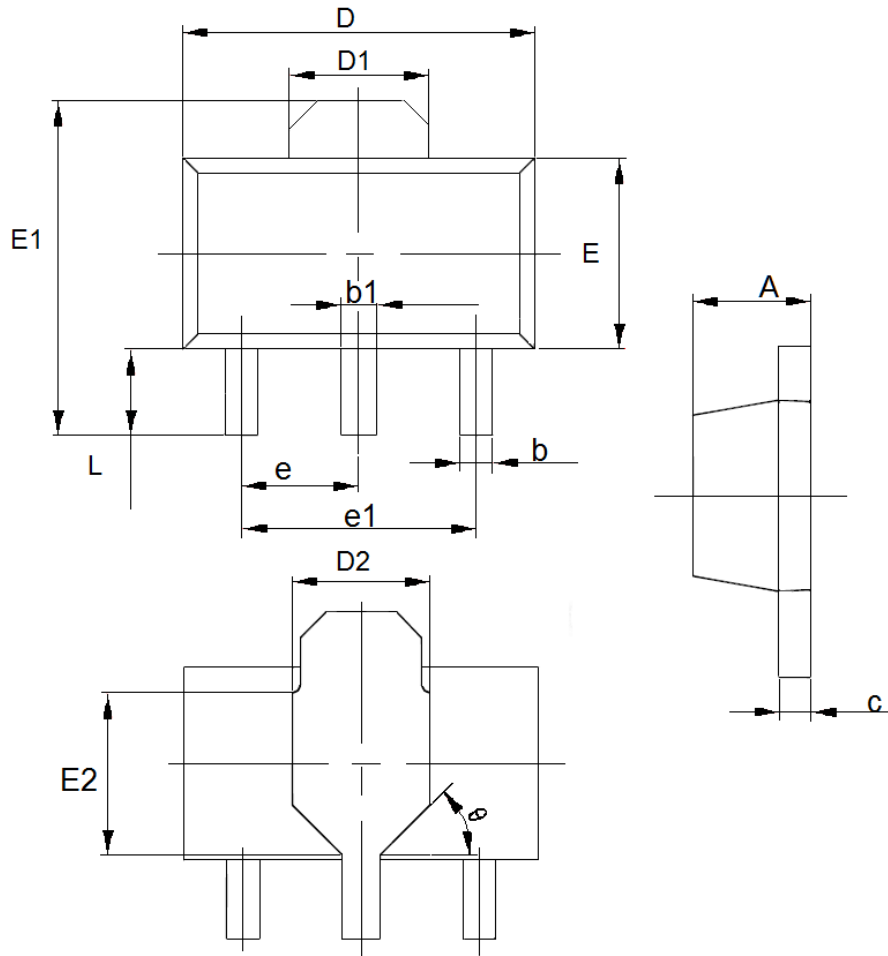
## 封装信息

- 封装类型: TO252-2



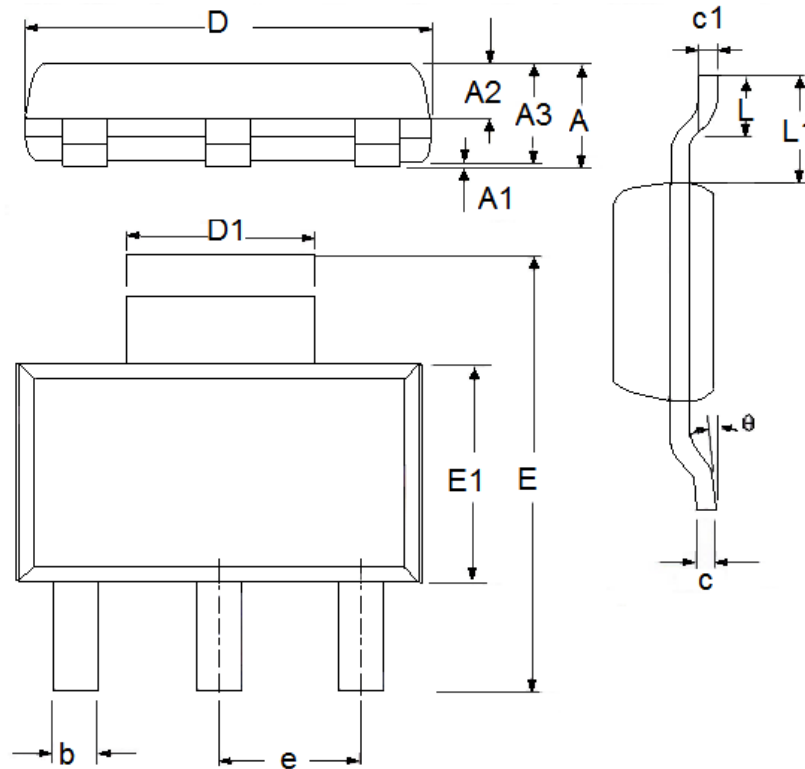
参数	尺寸 (mm)		尺寸 (Inch)	
	最小	最大	最小	最大
A	2.200	2.400	0.087	0.094
A1	0.000	0.127	0.000	0.005
b	0.660	0.860	0.026	0.034
c	0.460	0.580	0.018	0.023
D	6.500	6.700	0.256	0.264
D1	5.100	5.460	0.201	0.215
D2	4.830 REF.		0.190 REF.	
E	6.000	6.200	0.236	0.244
e	2.186	2.386	0.086	0.094
L	9.800	10.400	0.386	0.409
L1	2.900 REF.		0.114 REF.	
L2	1.400	1.700	0.055	0.067
L3	1.600 REF.		0.063 REF.	
L4	0.600	1.000	0.024	0.039
φ	1.100	1.300	0.043	0.051
θ	0°	8°	0°	8°
h	0.000	0.300	0.000	0.012
V	5.350 REF.		0.211 REF.	

- 封装类型: SOT89-3



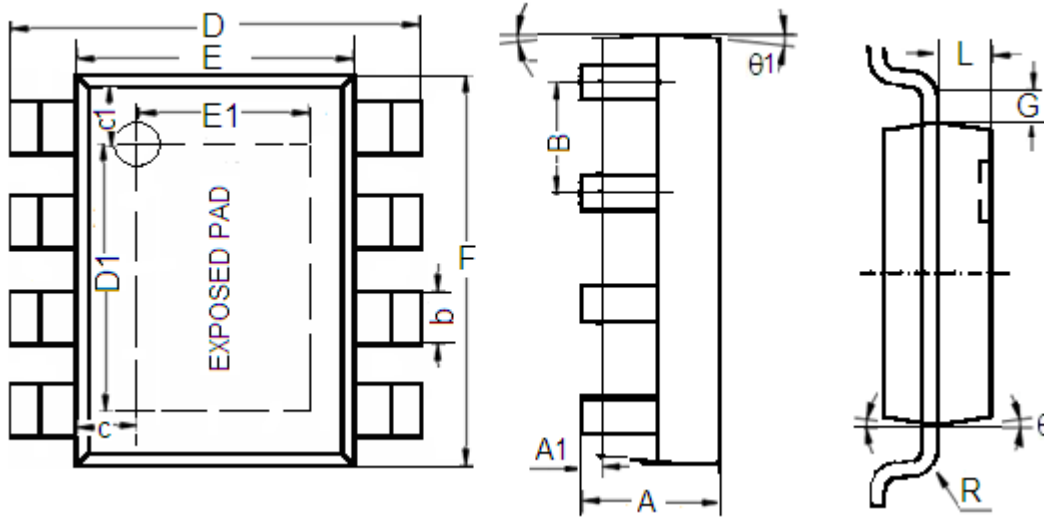
参数	尺寸 (mm)		尺寸 (Inch)	
	最小值	最大值	最小值	最大值
A	1.4	1.6	0.0551	0.0630
b	0.32	0.52	0.0126	0.0205
b1	0.4	0.58	0.0157	0.0228
c	0.35	0.45	0.0138	0.0177
D	4.4	4.6	0.1732	0.1811
D1	1.55(TYP)		0.061(TYP)	
D2	1.75(TYP)		0.0689(TYP)	
e1	3.0(TYP)		0.1181(TYP)	
E	2.3	2.6	0.0906	0.1023
E1	3.94	4.4	0.1551	0.1732
E2	1.9(TYP)		0.0748(TYP)	
e	1.5(TYP)		0.0591(TYP)	
L	0.8	1.2	0.0315	0.0472
θ	45°		45°	

● 封装类型: SOT223



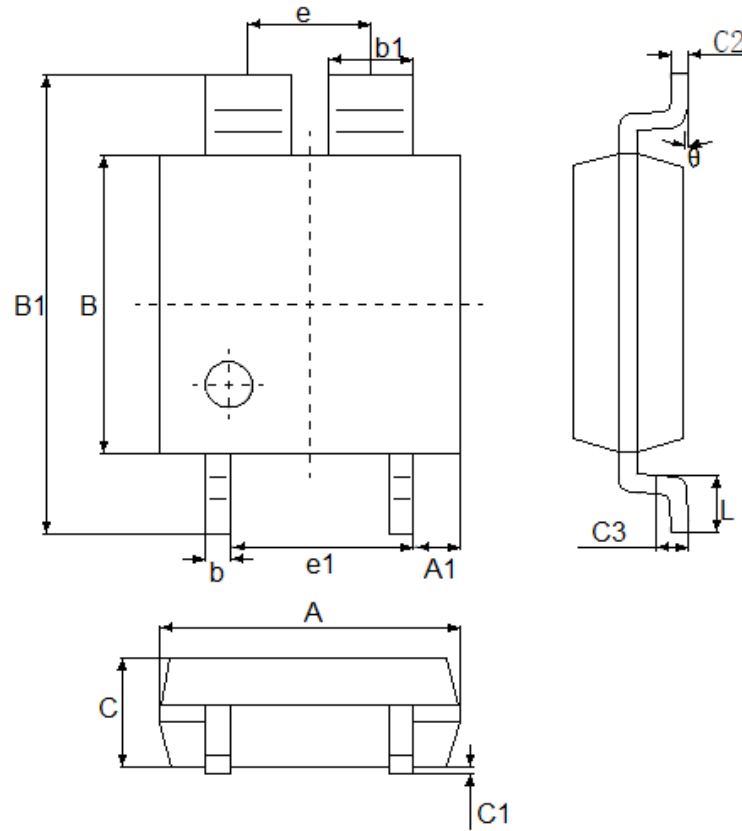
参数	尺寸 (mm)		尺寸 (Inch)	
	最小值	最大值	最小值	最大值
A	1.5	1.8	0.0591	0.0709
A1	0	0.12	0.0000	0.0047
A2	1.45	1.75	0.0571	0.0689
A3	0.85	0.95	0.0335	0.0374
b	0.6	0.82	0.0236	0.0323
c	0.24	0.35	0.0094	0.0138
D	6.2	6.6	0.2441	0.2598
D1	3.0(TYP)		0.1181(TYP)	
E	6.7	7.3	0.2638	0.2784
E1	3.3	3.7	0.1299	0.1457
e	2.3(TYP)		0.0906(TYP)	
L	0.9	1.15	0.0354	0.0453
L1	1.75(TYP)		0.0689(TYP)	
$\theta$	0	10°	0.0000	10°
c1	0.25(TYP)		0.0098(TYP)	

● 封装类型: ESOP8



参数	尺寸 (mm)		尺寸 (Inch)	
	最小值	最大值	最小值	最大值
A	1.350	1.700	0.053	0.067
A1	0.000	0.120	0.000	0.0047
B	1.27(Typ.)		0.05(Typ.)	
b	0.330	0.510	0.013	0.020
c	0.9(Typ.)		0.035(Typ.)	
c1	1.0(Typ.)		0.039(Typ.)	
D	5.8	6.2	0.228	0.244
D1	3.202	3.402	0.126	0.134
E	3.800	4.000	0.150	0.157
E1	2.313	2.513	0.091	0.099
F	4.7	5.1	0.185	0.201
L	0.675	0.725	0.027	0.029
G	0.32(Typ.)		0.013(Typ.)	
R	0.15(Typ.)		0.006(Typ.)	
theta1	0°	7°	0°	7°
theta	0°	8°	0°	8°

● 封装类型: CPC4



参数	尺寸 (mm)		尺寸 (Inch)	
	最小值	最大值	最小值	最大值
A	2.5	2.7	0.0984	0.1063
A1	0.35	0.45	0.01378	0.0177
e	1.06 (TYP)		0.0417 (TYP)	
e1	1.59 (TYP)		0.0626 (TYP)	
B	2.5	2.7	0.0984	0.1063
B1	3.8	4.2	0.1496	0.1654
b	0.16	0.26	0.0063	0.0102
b1	0.69	0.8	0.0272	0.0315
C	0.8	1.1	0.0315	0.0433
C1	0	0.15	0	0.0059
C2	0.15	0.18	0.0059	0.0071
C3	0.25(TYP)		0.0098(TYP)	
L	0.4	0.6	0.0157	0.0236
θ	0°	8°	0°	8°

- 本资料内容，随产品的改进，可能会有未经预告之更改。
- 本资料所记载设计图等因第三者的工业所有权而引发之诸问题，本公司不承担其责任。另外，应用电路示例为产品之代表性应用说明，非保证批量生产之设计。
- 本资料内容未经本公司许可，严禁以其他目的加以转载或复制等。
- 本资料所记载之产品，未经本公司书面许可，不得作为健康器械、医疗器械、防灾器械、瓦斯关联器械、车辆器械、航空器械及车载器械等对人体产生影响的器械或装置部件使用。
- 尽管本公司一向致力于提高质量与可靠性，但是半导体产品有可能按照某种概率发生故障或错误工作。为防止因故障或错误动作而产生人身事故、火灾事故、社会性损害等，请充分留心冗余设计、火势蔓延对策设计、防止错误动作设计等安全设计。