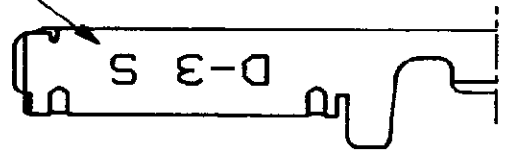


METRIC NUMBER 175216

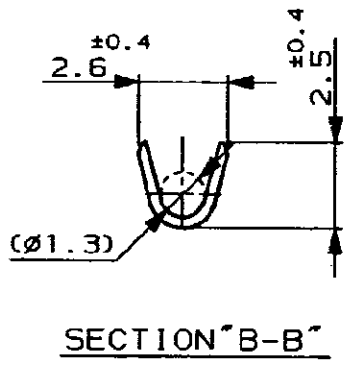
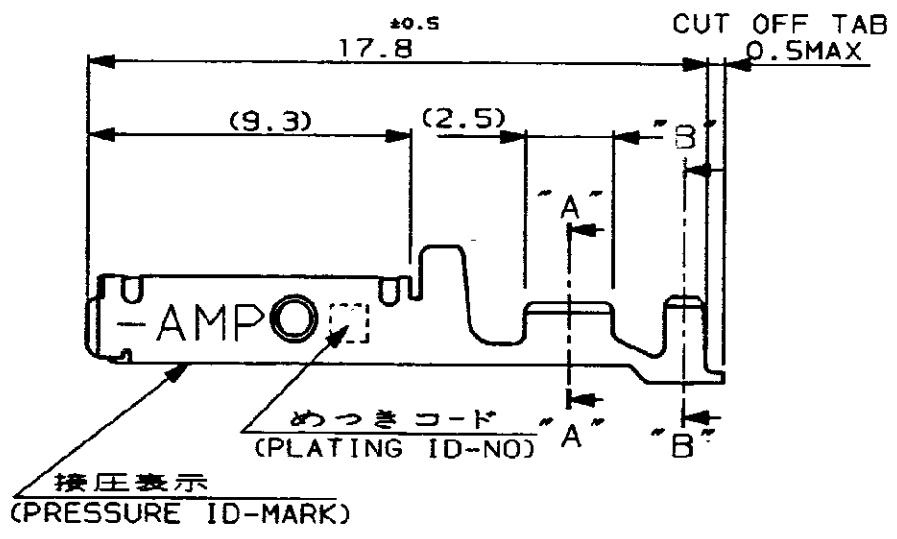
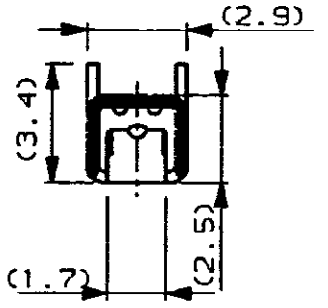
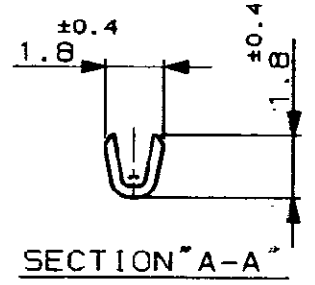
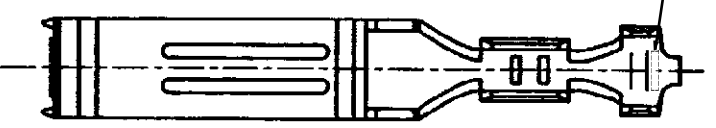
FEB 77 '91

PRINT DIST U.855-111>U.DWG>S.C89-25173 単位:mm DIMENSIONS IN MM. DO NOT SCALE PRINT

ワイヤレンジ
WIRE RANGE
ID MARK



TOOLING ID MARK
ON OUTER SURFACE



注記

- ▲ 低接圧型コンタクト : 一般向け及び多極用
- ▲ 高接圧型コンタクト : 高電流用及び強振動用
- ▲ 金めっきは接触部のみとする

NOTES

- ▲ CONTACT TYPE; LOW PRESSURE TYPE (FOR GENERAL)
- ▲ CONTACT TYPE; HIGH PRESSURE TYPE (FOR HIGH CURRENT OR ANTI-VIBRATION)
- ▲ GOLD-PL. CONTACT AREA ONLY

▲	H	5	光沢錫めっき (BRIGHT TIN-PL.)	1- ↑	-5
		3	0.76µm最小金めっき (0.76µmMIN. Au-PL.)	1-	-3
		2	0.38µm最小金めっき (0.38µmMIN. Au-PL.)	1-	-2
▲	OBSOLETE	5	光沢錫めっき (BRIGHT TIN-PL.)	1- ↑	-5
		3	0.76µm最小金めっき (0.76µmMIN. Au-PL.)		-3
		2	0.38µm最小金めっき (0.38µmMIN. Au-PL.)		
備考 (REMARK)	接圧表示 (ID-MARK)	めっきコード (PL. ID NO)	仕上 (FINISH)		175216-2 型番 (P/N)



線径範囲 (WIRE RANGE) AWG 28-24 (0.08-0.2mmSQ)	絶縁外径 (INSULATION DIA.) 0.8-1.4 mmφ	名称 (NAME) "S" SIZE (DYNAMIC SERIES REC. CONTACT, L/P) ダイナミックシリーズリセブタクルコンタクト L/P
材料 (MATERIAL) (COPPER ALLOY) 銅合金	仕上 (FINISH) (SEE TABLE) 表参照	一般公差 (GENERAL TOLERANCE) 10mmφ : ±0.2 10mm以下 : ±0.25 30mm以下 : ±0.3 角 : ±0.3
B REVISED PER ECR-15-011723 Y.O E.T 08AUG 2015	A3 REVISED PER ECO-11-005294 RK HMR 07APR 11	SIZE LOC 番号 (No.) B J 175216
LTR 変更 (REVISION RECORD) DR CHK DATE	DR. 6/27/'90 T-YONEBAYASHI DE. T-YONEBAYASHI CHK. 14 FEB '91 H.OBATA APP. 14 FEB '91 S.MANABE	尺取 (SCALE) REV. SHEET 5-1 B 1 OF 1