

产品介绍

JSM602是一款小型多功能线性霍尔传感器。工作原理是当磁场输入时，输出和输入是成比例变化电压，静态输出电压大小由电源电压设定。该传感器具有低噪声输出，无需外部滤波的特点。可与多种电子元件连接，无需缓冲。同时还包括薄膜电阻，以提供更好的温度稳定性和准确性。工作温度范围为-40°C至150°C，适用于消费类电子、工业和医疗环境。提供TO92S和SOT23 两种封装形式，且符合RoHS标准。

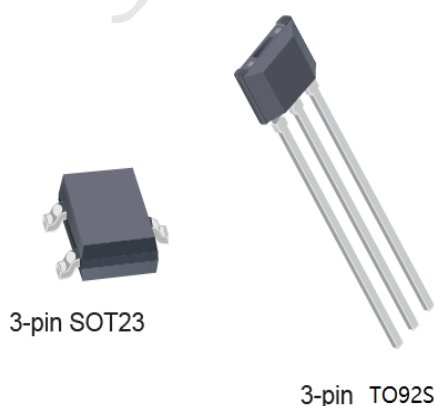
特征

- 体积小
- 能耗低 5mA 5VDC
- 电压范围为3 Vdc至12 Vdc
- 低噪声输出
- 工作温度范围为-40°C至150°C
- 对南极和北极磁场作出不同反应
- ESD 性能可达±4KV

典型应用

- 电流检测
- 电机控制
- 位置检测
- 磁力计
- 旋转编码器
- 金属探测器
- 液位传感器
- 重量传感器

封装形式



订购信息

编号	封装	包装	环境, TA
JSM602	TO92	袋装, 1000 只每袋	-40°C 到 150°C
JSM602	SOT23	卷, 3000 只每卷	-40°C 到 150°C

引脚分配

引脚号	名称	功能
1	VDD	电源供应在 3V 至 12V 之间
2	GND	地线
3	Vout	输出

绝对最大值

绝对最大额定值是芯片所能承受的极限值，超过该值芯片可能会永久损坏。

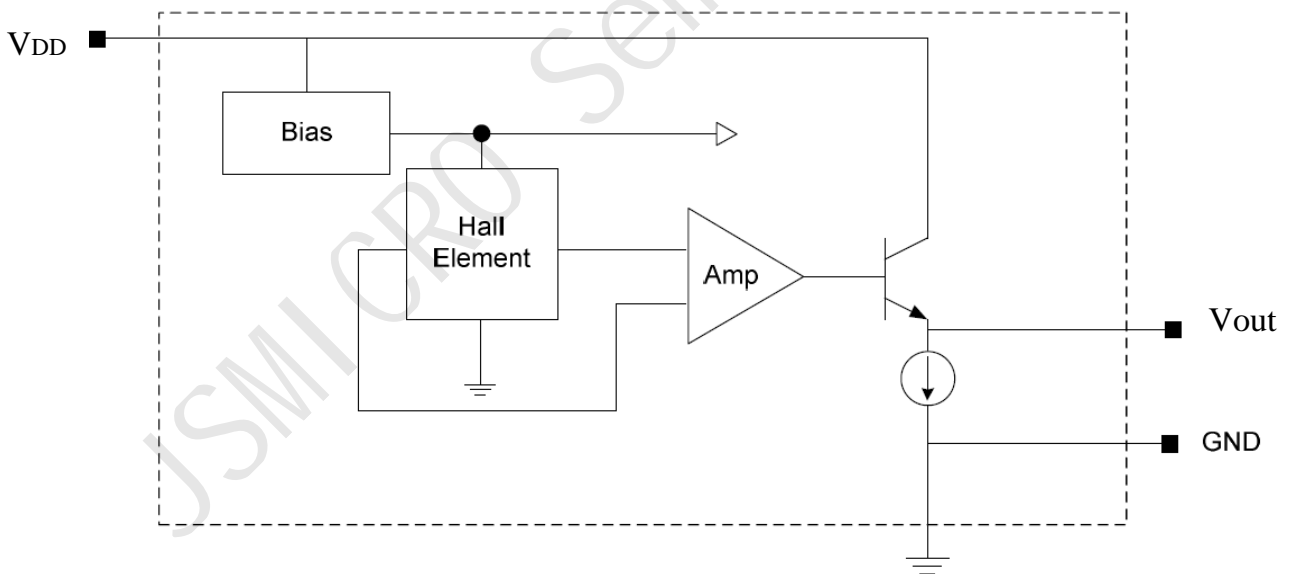
参数	符号	最小值	最大值	单位
电源电压	VDD	-0.5	15	V
输出电压	Vout	-0.5	15	V
输出电流	IOUT	0	5	mA
操作温度范围	TA	-40	150	°C
储存温度范围	TS	-50	165	°C

电气特性(Ta=25°C, VDD = 5.0V)

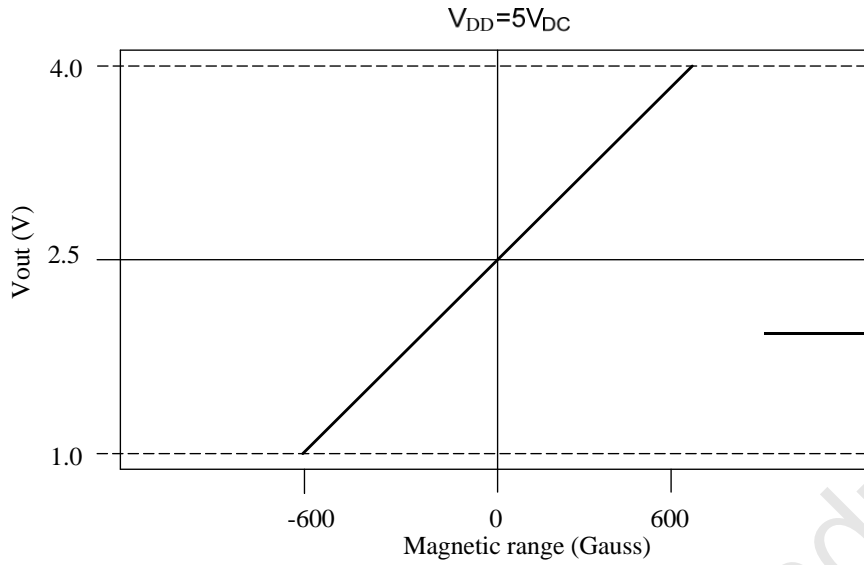
参数	符号	测试条件	最小值	典型值	最大值	单位
操作电压	VDD		3	5	12	V
供电电流	IDD		3	5	8	mA
输出电流	IOUT				1.5	mA
响应时间	Tack			3		uS

静态输出电压	V_o	$B=0$	2.25	2.5	2.75	V
灵敏度	Sen		2.2	2.5	2.8	mV/G
最小输出电压	V_{min}	$B= -600G$		1		V
最大输出电压	V_{max}	$B= 600G$		4		V
输出负载电阻	R_L	$ \Delta V_{OUT} < 1$ 5mV	200			KOhm

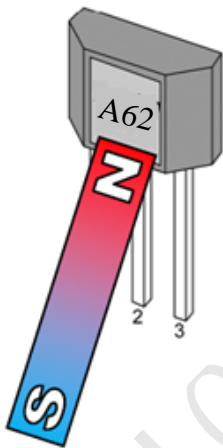
功能图



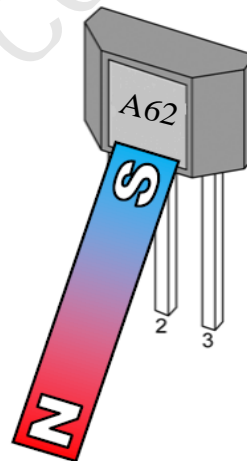
传递函数



应用实例: VDD = 5V



VOUT= 1.0 至 2.5 V

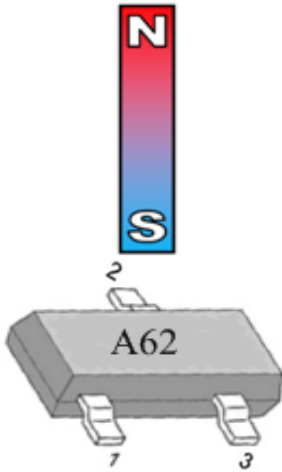


VOUT= 2.5 至 4 V

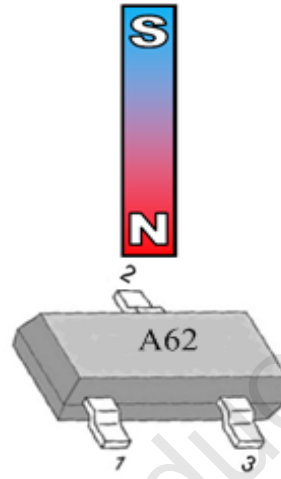
TO92S (JSM602)

TO92S 管脚说明

名称	序号	描述
VDD	1	电源
GND	2	地
Vout	3	输出



VOUT= 2.5 至 4 V



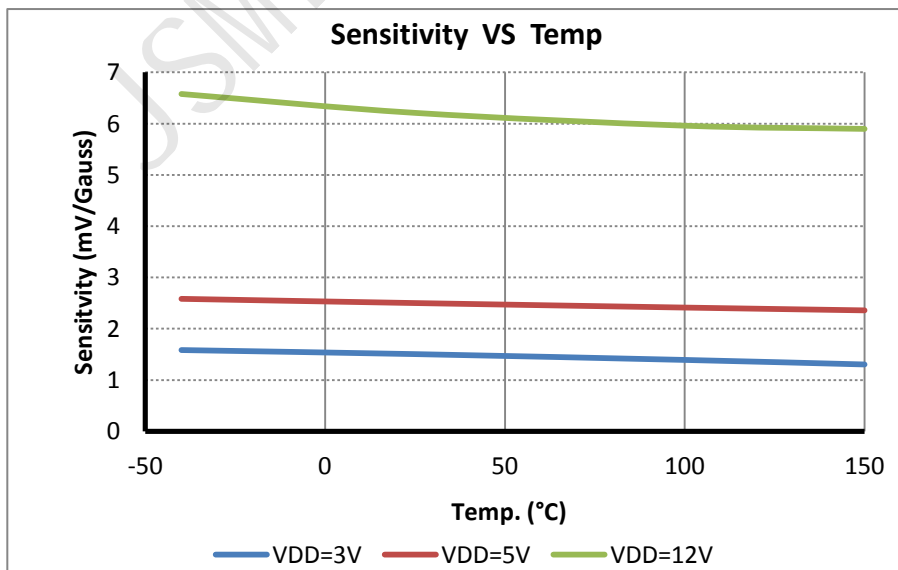
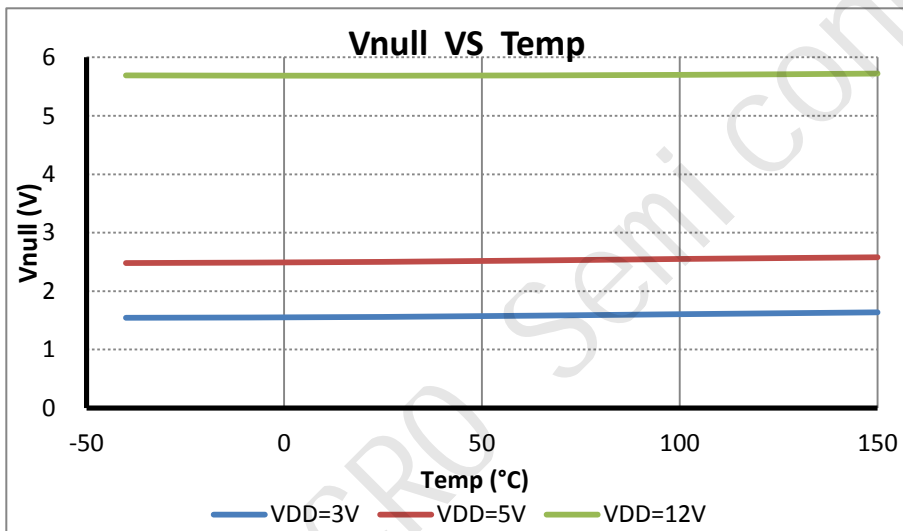
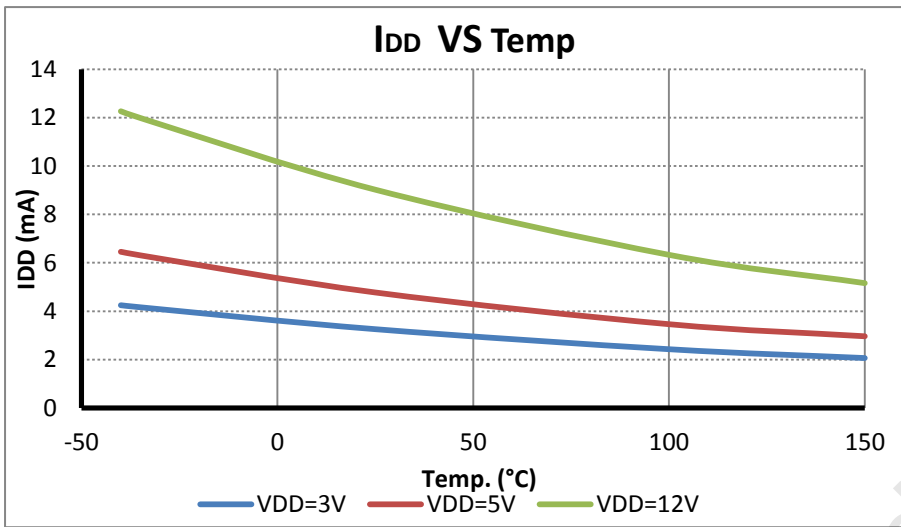
VOUT= 1.0 至 2.5 V

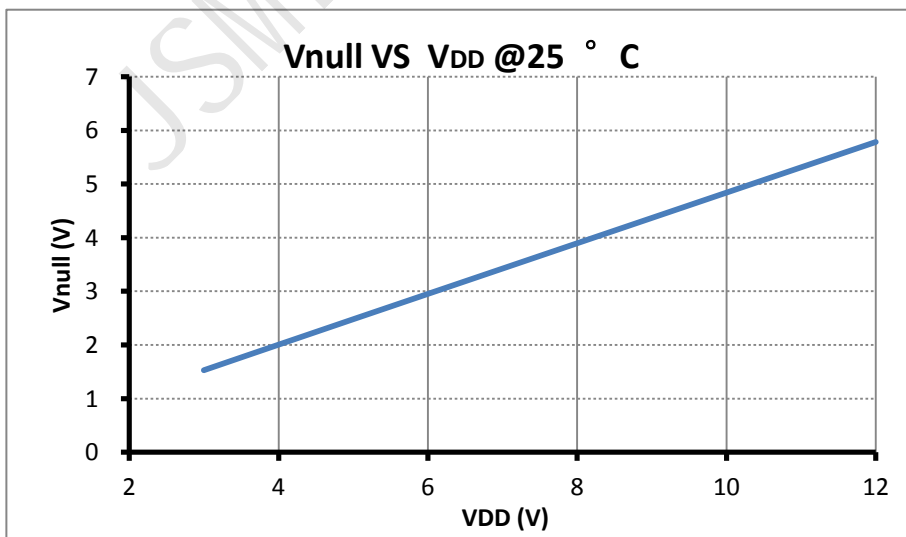
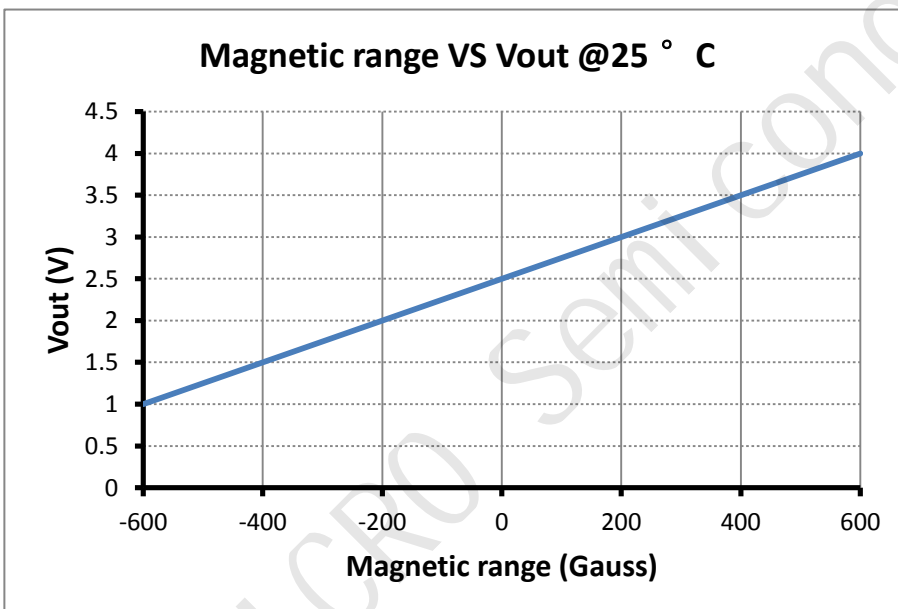
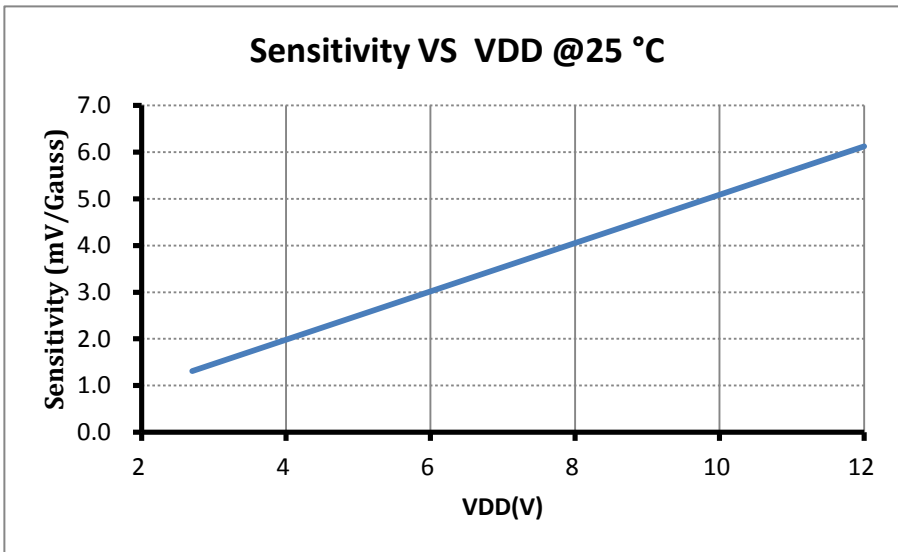
SOT23 (JSM602)

SOT23 管脚说明

名称	序号	描述
VDD	1	电源
GND	2	地
Vout	3	输出

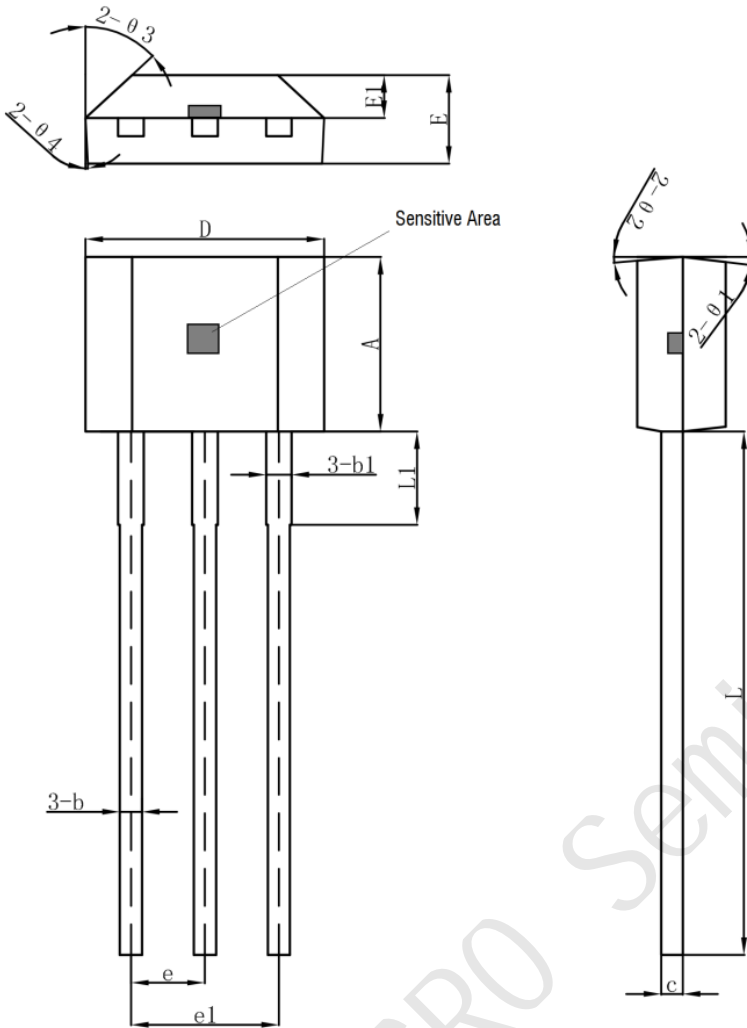
典型特性曲线



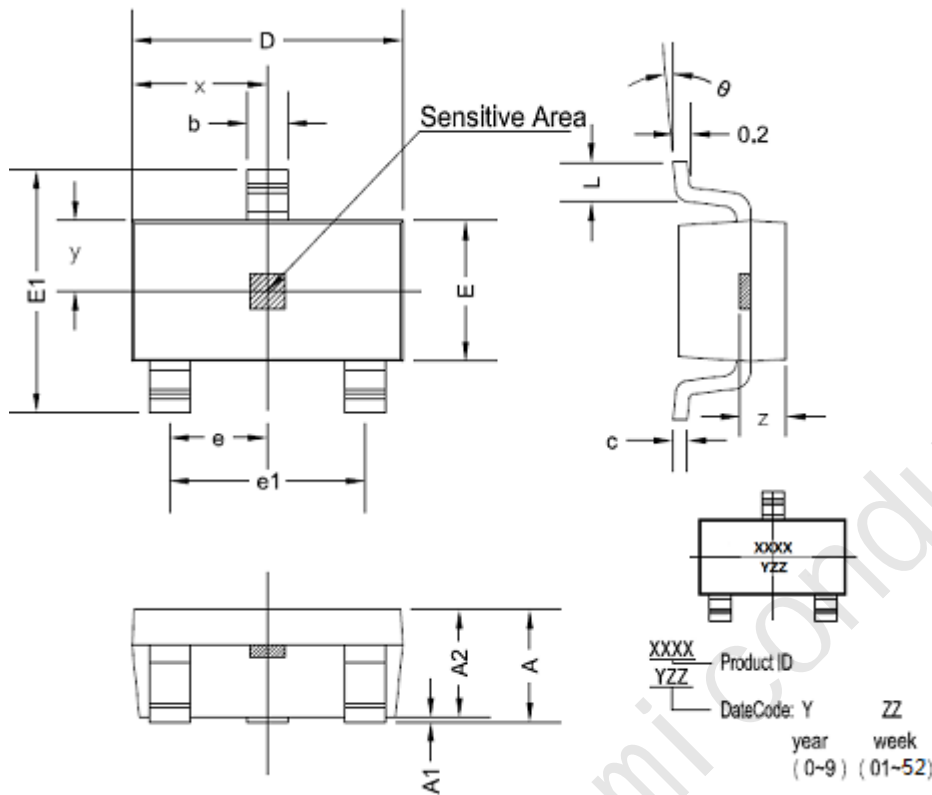


封装尺寸

TO92S 封装尺寸

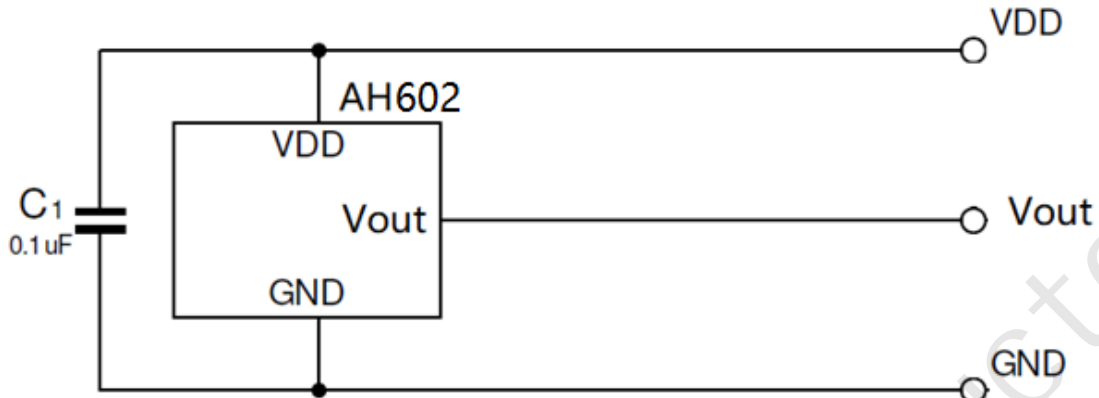


符号	机械尺寸/mm		
	最小	典型	最大
A	2.90	3.00	3.10
b	0.35	0.39	0.40
b1		0.44	
c	0.36	0.38	0.40
D	4.00	4.10	4.20
E	1.42	1.52	1.62
E1		0.75	
e		1.27	
e1		1.27	
L		2.54	
L1	13.50	14.50	15.50
$\theta 1$		6°	
$\theta 2$		3°	
$\theta 3$		45°	
$\theta 4$		3°	
h		3.6	

SOT23

SOT23 尺寸

符号	尺寸 (毫米)		尺寸 (英寸)	
	最小	最大	最小	最大
A	1.05	1.25	0.041	0.049
A1	0	0.1	0	0.004
A2	1.05	1.15	0.041	0.045
b	0.3	0.5	0.012	0.02
c	0.100	0.2	0.004	0.008
D	2.82	3.02	0.111	0.119
E	1.5	1.7	0.059	0.067
E1	2.65	2.95	0.104	0.116
e	0.950 TYP		0.037 TYP	
e1	1.8	2	0.071	0.079
L	0.3	0.6	0.012	0.024
x	1.460TYP		0.057TYP	
y	0.800TYP		0.032TYP	
z	0.600TYP		0.024TYP	
θ	0°	8°	0°	8°

典型应用电路



注意事项

1. 霍尔是敏感器件,在使用过程及存储过程中应注意采取静电防护措施。
2. 在使用安装中应尽量减少施加到器件外壳和引线上的机械应力。
3. 建议焊接温度不超过 350°C,持续时间不超过 5 秒。
4. 为保证霍尔芯片的安全性和稳定性,不建议长期超越参数去使用。