



Modify Record:

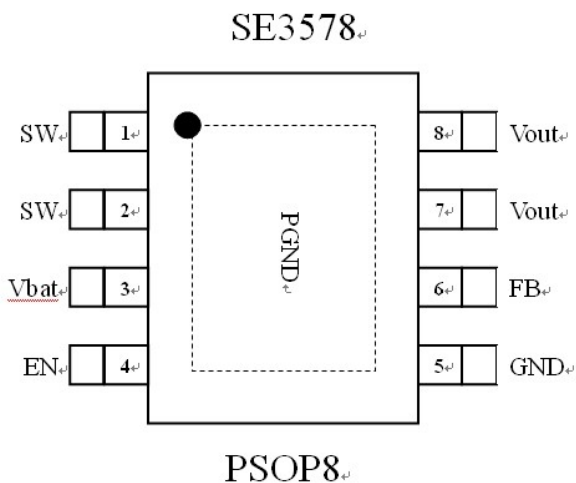
版次	新版本	旧版本	修改单位	修改内容
2016-03-10	1.0	NA	研发部	新文件制成
2016-06-23	1.1	1.0	研发部	增加描述
2017-12-13	1.2	1.1	市场部	VFB1.275 改成 1.245, 应用电路分压电阻改成 310K, 修改部分错别字
2019-09-20	1.3	1.2	研发部	修改分压电阻阻值
2021-09-24	1.4	1.3	研发部	增加 ESD



功能概述

SE3578 是一颗高效同步升压转换芯片，内部集成低阻抗功率 Mos。输入 3.6V，输出电压 5.0V，输出电流 2.4A 时效率可达 90%。具有短路保护功能，内部集成软启动电路，无需外部补偿电容，外部反馈网络。SE3578 为移动电源等高效升压应用领域提供了新的解决方案。

引脚定义



特点

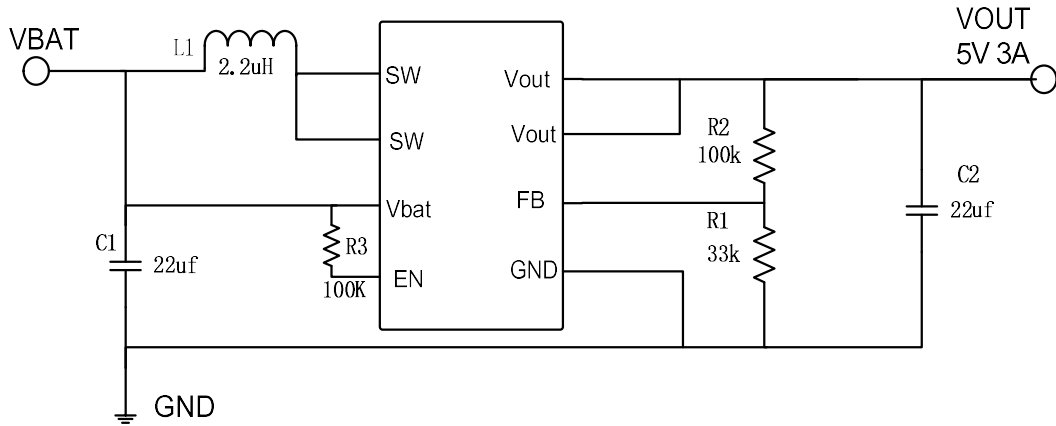
- 输入 3.6V，输出电压 5.0V，输出电流 2.4A 时效率高达 90%
- 输入 3.0V，输出电压 5.0V，输出电流可持续带载 3.0A
- 工作频率 500kHz
- 内部集成同步整流 Mos，无需外部整流二极管
- 外部反馈网络，输出电压可调节
- 恒流短路保护模式
- 电流模式，响应速度快
- 内部过流保护功能

应用领域

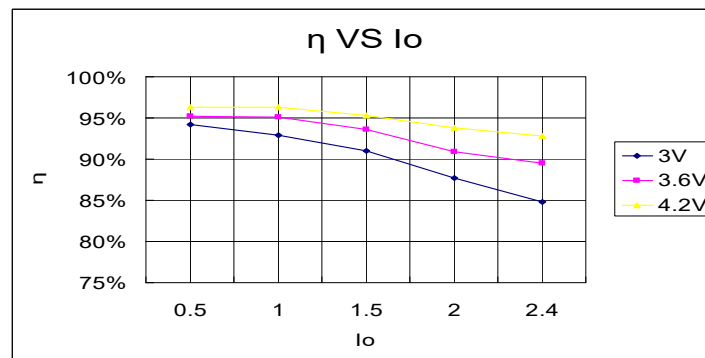
- 锂电池供电
- 智能手机
- 平板电脑等智能充电领域



典型应用电路



应用特性

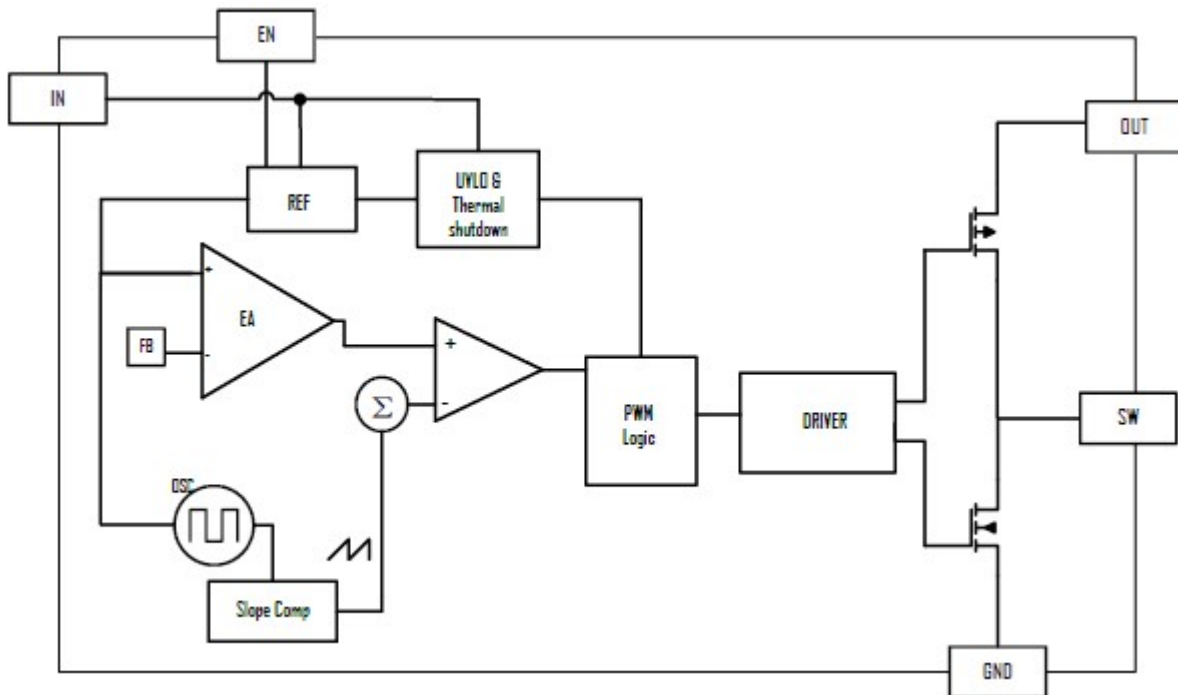


引脚描述

NO.	Pin Name	Pin Function Description
1	SW	Converter Switch Pin. Connect inductor here.
2	SW	Converter Switch Pin. Connect inductor here.
3	VBAT	Converter Supply Voltage.
4	EN	Device Enable Control Input.
5	GND	Ground.
6	FB	Converter Feedback Input.
7	VOUT	Converter Output and IC Supply Voltage
8	VOUT	Converter Output and IC Supply Voltage



Functional Block Diagram



Absolute Maximum Ratings

Symbol	Parameter	Maximum	Units
SW	SW Pin Voltage	6.5	V
VBAT	VBAT Pin Voltage	6.5	V
FB	FB Pin Current	6	V
VOUT	VOUT Pin Current	6	V
HBM	Human Body Mode	2000	V
MM	Machine Mode	200	V

Recommended Operating Conditions

Symbol	Parameter	Maximum	Units
T_J	Operating Junction Temperature	-20 to 125	°C
T_A	Operating Ambient Temperature	-20 to 85	°C
T_s	Storage Temperature	-65 to 150	°C
	Lead Temperature (less than 15 seconds)	260	°C



Electrical Characteristics (Vout=5.0V, VBAT=3.6V, L=2.2μH, Cin=47μF, Cout=47μF; Tj=25°C unless otherwise specified)

Symbol	Parameter	Test Conditions	Min	Typ	Max	Unit
VBAT	VBAT Pin Voltage		2.5		4.2	V
Vout	Output Voltage				5.2	V
I _{BAT}	Input Quiescent current	Vbat=3.6V FB=2V No load, no switch			250	μA
I _{BAT(SHUNT)}	Shutdown supply current	EN=0			5	μA
Fosc	Switch Frequency			0.5		MHZ
SS	Soft-start			2		ms
V _{FB}	FB Regulation Voltage		1.22	1.245	1.269	V
I _{FB}	FB input current	VFB=1V			100	nA
I _{Short}	Short circuit Current	VBAT=3.6V Vout=0V		200		mA
D _{MAX}	Maximum Duty Cycle	FB=0.95V		90		%
I _{PVOUT_SW}	VOUT Leakage Current	Vout=5V EN=0			5	μA
I _{SW}	SW Leakage Current	Vout=5V EN=0			5	μA
Switch ON Resistance	Ron-N			39		mΩ
	Ron-P			42		mΩ
I _{lim}	Peak Current Limit	EN=1		6.5		A
Efficiency	EN=1 VBAT=3V Vout=5V Iout =2A			87		%
V _{SCP}	Vout Short-Circuit Threshold	Falling Edge		Vout=Vin		V
V _{SCP}	Vout Short-Circuit Threshold	Rising Edge		80%Vin		V
V _{uvlo}	VBAT uvlo Threshold	Falling Edge		2.5		V
V _{uvlo}	VBAT uvlo Threshold	Rising Edge		2.7		V
Temp	Thermal Shutdown Threshold	Rising Edge		150		°C
EN	EN input High Level		0.76		5	V
EN	EN input Low Level		0		0.72	V

功能描述:

SE3578 是一颗电流模式高效同步升压转换芯片。采用固定频率 500kHz, 脉冲宽度调节控制模式调节输出电压。内置高边功率 Mos 导通电阻低至 $42\text{m}\Omega$, 低边功率 Mos 导通电阻低至 $39\text{m}\Omega$ 。为用户在锂电池供电, 5V 输出领域提供高效解决方案。

软启动电路:

SE3578 内部集成软启动功能和恒流启动模式, 当输出电压低于输入电压时限制高边功率 Mos 电流, 缓慢对输出电容充电限制输出电压过冲。当输出电压高于输入电压时, 采用软启动模式, 限制占空比使输出电压在可控范围内, 防止输出电压过高, 损坏芯片。

短路保护:

当输出电压低于输入电压的 80% 时, 进入短路保护状态, 限制高边功率 Mos 输出电流。相比于打嗝短路保护模式, 只限制平均电流的做法, 直接限制高边功率 Mos 输出电流的短路保护模式, 即限制了平均电流, 也限制了峰值电流, 对锂电池和芯片进行了更完善的保护, 减小损坏风险。

输出电压调节:

SE3578 通过外部分压电阻可以调节输出电压, FB 电压典型值 1.245V。输出电压可根据以下公式计算: **错误! 未指定书签。**

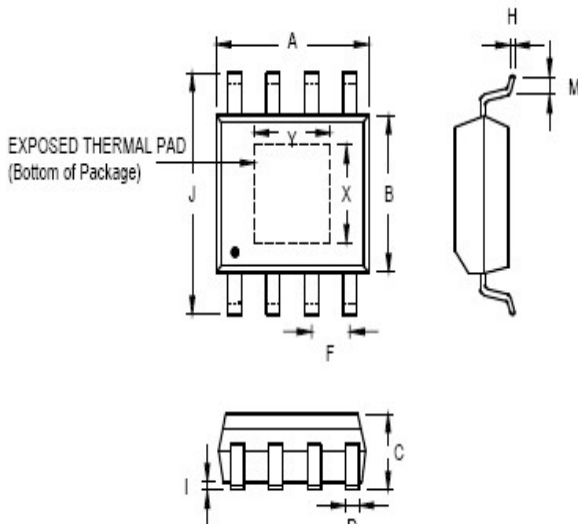
$$V_{out} = 1.245 \cdot \left(\frac{R_2}{R_1} + 1 \right)$$

Layout 注意事项:

1. 大电流路径 (输入、GND、SW) 铺铜需要尽可能短、宽, 直接相连。
2. 铺铜 SW 路径时, 路径需要短、宽以减小 EMI。
3. 输入电容尽量靠近芯片的 BAT 端使芯片的输入端, 减小输入纹波, C1, C2 选择贴片电容。
4. 输出反馈电阻 R1、R2 直接连接到 FB 端, R2 尽可能连接到输出点, 减小铺铜电阻对输出电压的影响。



OUTLINE DRAWING SOP-8



Symbol	Dimensions In Millimeters		Dimensions In Inches	
	Min	Max	Min	Max
A	4.801	5.004	0.189	0.197
B	3.810	3.988	0.150	0.157
C	1.346	1.753	0.053	0.069
D	0.330	0.508	0.013	0.020
F	1.194	1.346	0.047	0.053
H	0.191	0.254	0.008	0.010
I	0.000	0.152	0.000	0.006
J	5.791	6.198	0.228	0.244
M	0.406	1.270	0.016	0.050
X	2.057	2.515	0.081	0.099
Y	2.057	3.404	0.081	0.134

联系方式:

北京思旺电子技术有限公司 - 中国总部

地址: 中国北京市海淀区信息路22号上地科技综合楼B座二层

邮编: 100085

电话: 010-82895700/1/5

传真: 010-82895706

邮箱: sales@seawardinc.com.cn

Seaward Electronics Incorporated - 北美办事处

1512 Centre Pointe Dr. Milpitas, CA95035, USA

电话: 1-650-444-0713