

RoHS & HF Compliant

NOTE:

- Material:  
Housing: Thermoplastics,UL94V-0;PBT,Black(Halogen Free)  
Contact: Copper Alloy  
Inner Shell: Copper Alloy  
Outer Shell: LCP-E130i,Black;Thermoplastics,UL94V-0,T>0.45mm,(Halogen free)
- Finish:  
Contact: Glod Flash Plated on Contact Area,  
80u" Min.Tin Plated on Solder Tails Area,  
50u" Min.Nickel Underplating Over All.  
Shell: 50u" Min.Nickel Underplating Over All.
- Specification:  
3.1: Rated current: 1.5 A  
Insulation Resistance:  
1000MΩ Min. at 500V/DC for 1Minute.  
Withstanding voltage: 500 VAC/minute  
Contact Resistance: 30mΩ Max.  
3.2: MECHANICAL  
Mating force: 20N Max.  
Unmating force:10~20N.  
Durability: 3000 cycles Min.
- Ordering information

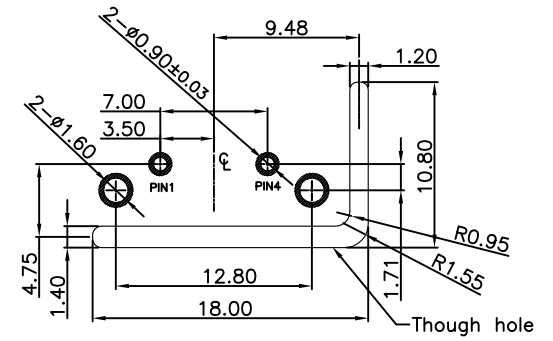
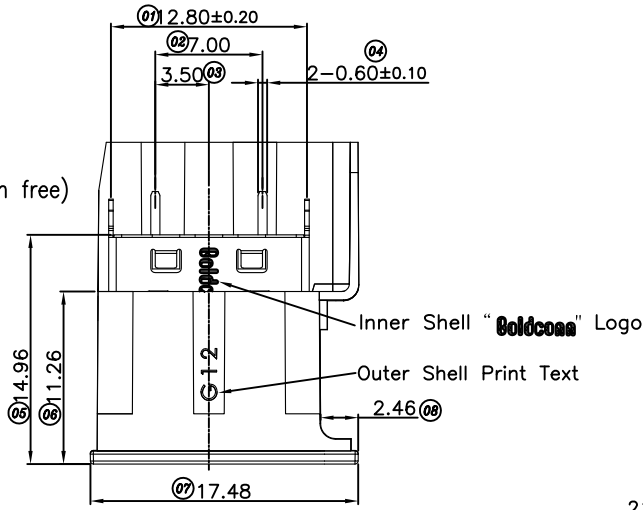
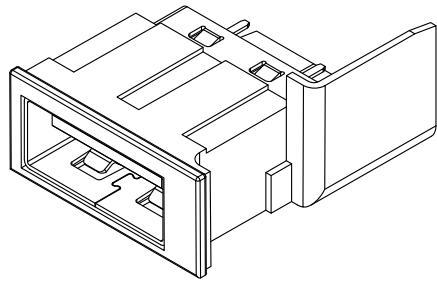
USB-AF-DIP-251-HB-2L

USB SERIES  
CONNECTOR TYPE  
A TYPE FEMALE

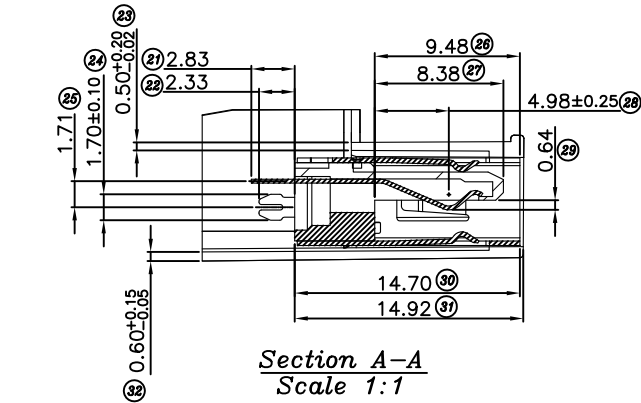
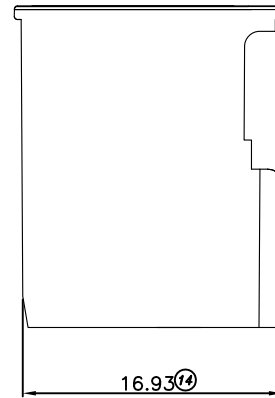
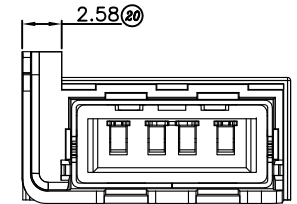
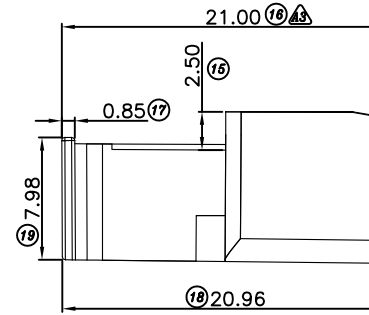
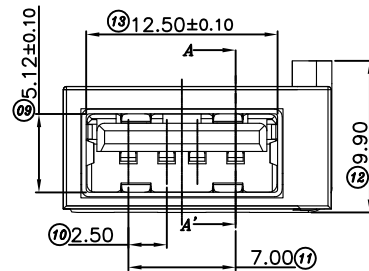
2 dip(Terminal),  
Outer Shell:LCP-E130i  
Halogen Free,Black

FOLLOW NUMBER

CONNECTOR STYLE  
DIP TYPE



RECOMMENDED PCB LAYOUT(TOP VIEW)  
GENERAL TOLERANCES:±0.05



Section A-A  
Scale 1:1

4	Outer Shell	HUB42L-1E1-BX00-H	LCP-E130i, 黑色, 无卤	1PCS
3	Inner Shell	GUB25B-1F2-SN12	铜壳镀可焊镍50u Min.	1PCS
2	Terminal	GUB26P-1H1-VP01	接触区镀金1u" 焊接区镀亮锡80u"Min.	4PCS
1	Housing	HUB05T-1A3-BX00-H	PBT, Black, 无卤	1PCS

A3	Outer Shell shorten 1mm	19.03.15	Lua	Ysh	张数	1/1	TOLERANCE UNLESS OTHERWISE SPECIFIED	图号	USB-AF-DIP-251-HB-2L
A2	Outer Shell Add Print Text	17.07.04	XCL	Stanly	张数	1/1	TOLERANCE UNLESS OTHERWISE SPECIFIED	图号	USB AF 180° FEMALE
A1	Modify Outer Shell	17.06.08	Lxb	Stanly	张数	1/1	TOLERANCE UNLESS OTHERWISE SPECIFIED	图号	USB AF 180° FEMALE
A0	NEW ISSUE	16.05.05			张数	1/1	TOLERANCE UNLESS OTHERWISE SPECIFIED	图号	USB AF 180° FEMALE
版本	设定内容	日期	修改	核准	审核	日期	修改	核准	审核
REV.	MODIFICATION	DATE	DRAW	APPROVE	CHECKED	DATE	DRAW	APPROVE	CHECKED

单位	MM	检验项目	HJ-Tech 东莞市皇捷通讯科技有限公司
比例	1:1	控制项目	BONGJIAN HUANJIE COMMUNICATION TECHNOLOGY CO., LTD.
SCALE	1:1	控制项目	
张数	1/1	控制项目	
SHEET	1/1	控制项目	
制图	Xcl	控制项目	
DRAWIN	Xcl	控制项目	
版本	.XX±0.30	控制项目	
REV.	.XX±0.25	控制项目	
	.XXX±0.10	控制项目	
	.XX±1	控制项目	
	.XX±	控制项目	
角法		控制项目	
客户图		控制项目	