

**RoHS&HF Compliant**

**NOTE:**

**1. Material:**

Housing: Thermoplastics,UL94V-0(Halogen free),PBT,White  
 Contact: Copper Alloy T=0.25mm,PhosPhor bronze C5191-H  
 Shell: Copper Alloy T=0.30mm,BRASS C2680R-H

**2. FINISH:**

Contact: Gold Flash Plated on Contact Area,  
 80u" Min.Tin Plated on Solder Tails Area,  
 50u" Min.Nickel Underplating Over All.  
 Shell: 50u" Min.Nickel Underplating Over All.

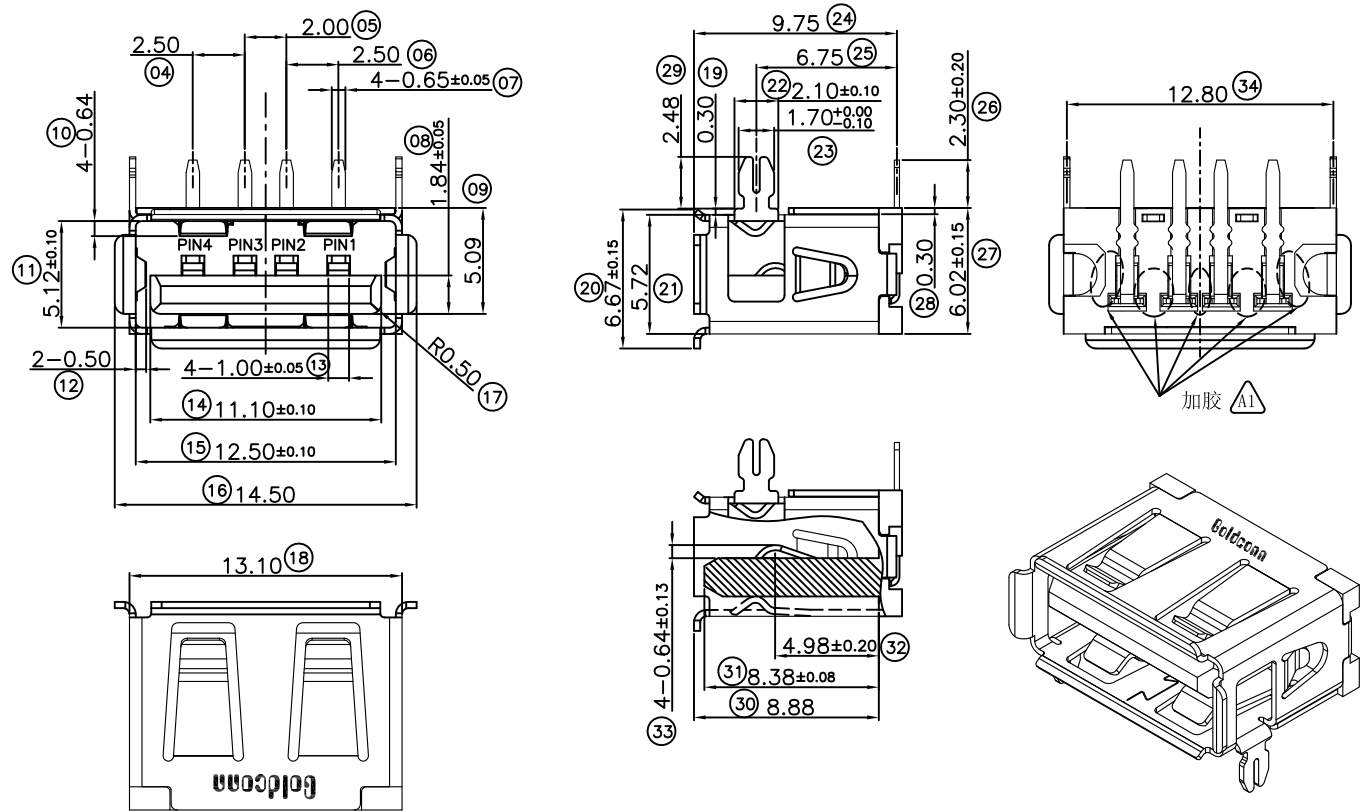
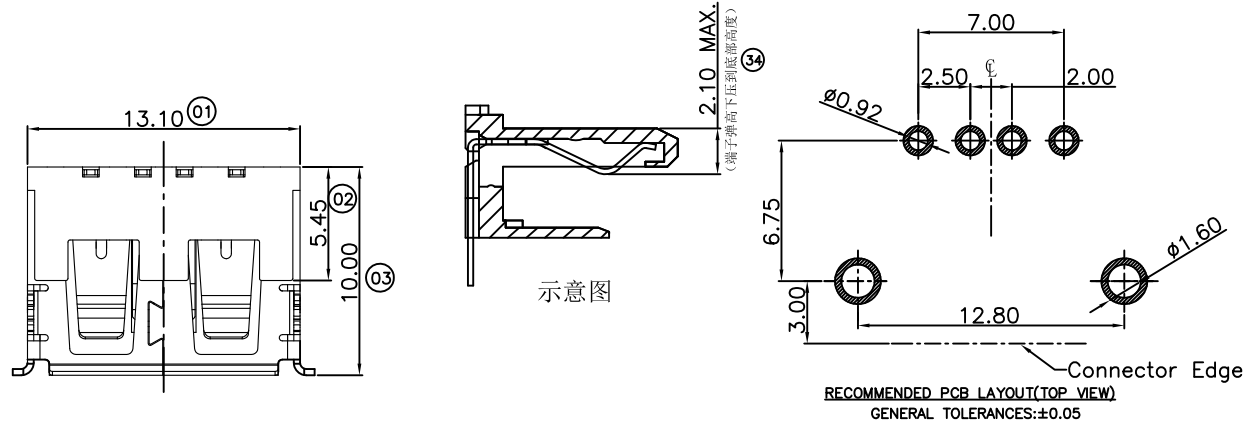
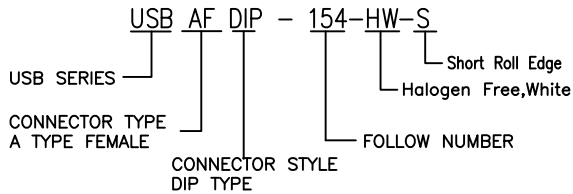
**3. Specification:**

3.1: Rated current: 1.5 A  
 Insulation Resistance:  
 1000MΩ Min. at 500V/DC for 1Minute.  
 Withstanding voltage: 500 VAC/minute  
 Contact Resistance: 30 m ohms Max.

**3.2: MECHANICAL**

插入力: 20N Max.(前50 Cycles)  
 拔出力: 10N Min.(前50 Cycles)  
 耐久性: 1500 cycles Min.  
 端子保持力: 4.2N(0.43kgf) Min.

**4. Ordering information**



3	外壳	GUB50B-1F6/2F6/3F6-SN12	铜壳镀可焊镍50u Min.	1PCS
2	端子	GUB43P-1E2/2E2-NP01	接触区镀金1u" 焊接区镀亮锡80u"Min.	4PCS
1	胶芯	HUB35T-1B1/2B1-WX00-H	PBT白色无卤	1PCS

單位	mm	*. Inspection Item	HJ-Tech 东莞市皇捷通讯科技有限公司 DONGGUAN HUANGJIE COMMUNICATION TECHNOLOGY CO., LTD.	
比例	1:1	Control Item	圖號	USB AF DIP-154-HW-S
張數	1/1	TOLERANCE UNLESS OTHERWISE SPECIFIED	名稱	USB AF 4P 90° DIP (L=10.00) 无卤白色, 下卷边改短
製圖	XCL	.X±0.35 .X'±3"	角法	客户图
DRAWIN		.XX±0.25 .X'±1"	PROJ.	
版本	REV.	設變內容 MODIFICATION	日期 DATE	修改 DRAW
			核准 APPROVE	審核 CHECKED