

ERJ A, B 型

ERJ A1, B1, B2, B3 系列



特 点

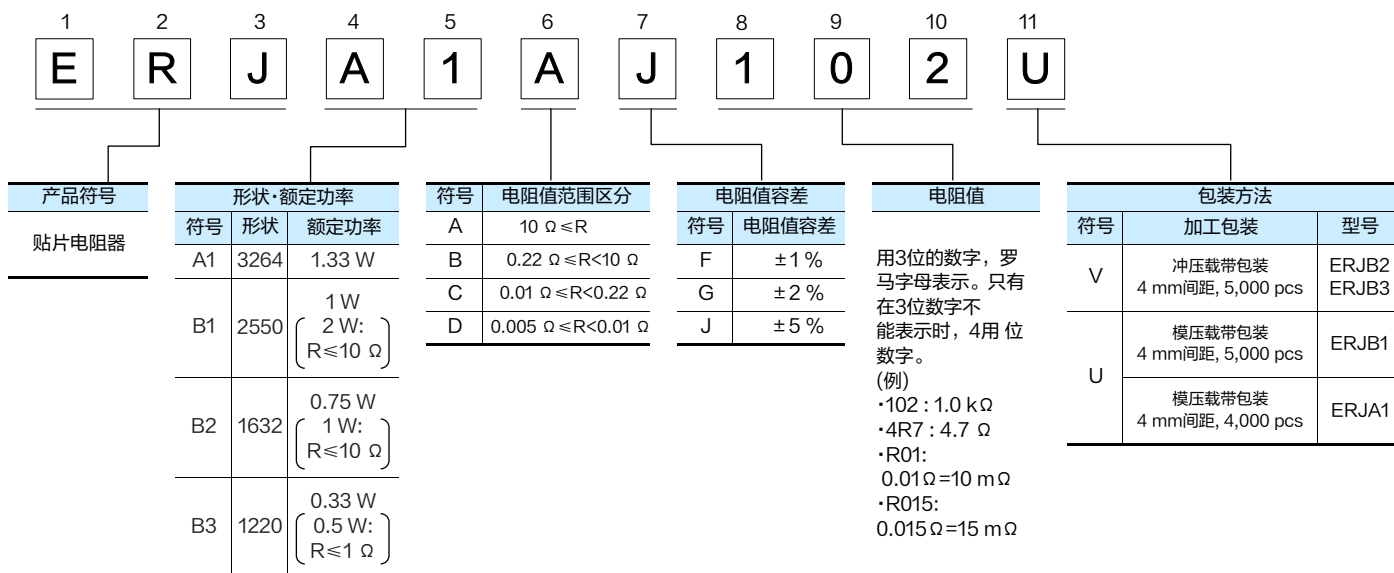
- 采用长边电极结构具备牢固的焊锡粘结强度
- 采用长边电极结构实现了高散热性
- 符合AEC-Q200
- 已应对 RoHS 指令

主要用途

- 用于ECU, ABS 等的电装件
- 用于直流-直流转换器等的电流检测电路

■ 包装方法, 焊盘图案设计, 推荐焊接条件, 安全注意事项请参考(共通情报)

型号命名方式



规格

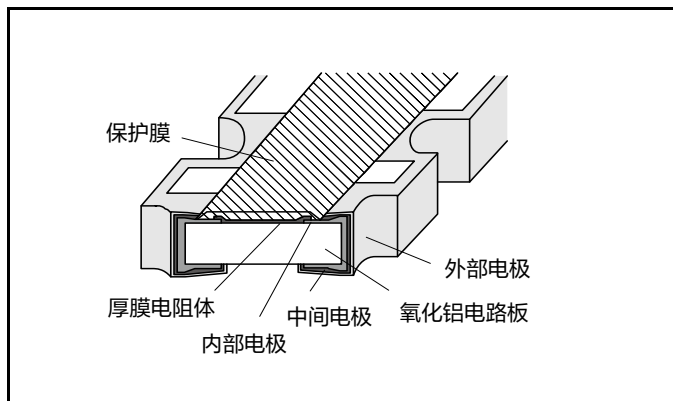
型号 (形状)	额定功率* ¹ (70 °C) (W)	元件 最高电压* ² (V)	最高 过载电压* ³ (V)	电阻值 容差 (%)	电阻值范围 (Ω)	电阻温度系数 ($\times 10^{-6}/K$)	类别 温度范围 (°C)	AEC- Q200 Grade
ERJA1 (3264)	1.33	200	400	±1	100 m ~ 10 k (E24)	±100		Grade 0
				±2, ±5	10 m ~ 10 k (E24)	R < 100mΩ : ±350 100mΩ ≤ R : ±200		
ERJB1 (2550)	1 2(R ≤ 10 Ω)	200	400	±1	10 m ~ 10 k (E24)	R < 22mΩ : 0 ~ +350 22mΩ ≤ R < 47mΩ : 0 ~ +200 47mΩ ≤ R < 100mΩ : 0 ~ +150 100mΩ ≤ R : ±100	-55 ~ +155	Grade 0
				±2, ±5	10 m ~ 10 k (E24)	R < 22mΩ : 0 ~ +350 22mΩ ≤ R < 100mΩ : 0 ~ +200 100mΩ ≤ R : ±200		
ERJB2 (1632)	0.75 1(R ≤ 10 Ω)	200	400	±1	10 m ~ 1 M (E24)	R < 22mΩ : 0 ~ +300 22mΩ ≤ R < 47mΩ : 0 ~ +200 47mΩ ≤ R < 100mΩ : 0 ~ +150 100mΩ ≤ R < 220mΩ : 0 ~ +100 220mΩ ≤ R : ±100	-55 ~ +155	Grade 0
				±2	10 m ~ 1 M (E24)	R < 22mΩ : 0 ~ +300 22mΩ ≤ R < 47mΩ : 0 ~ +200 47mΩ ≤ R < 100mΩ : 0 ~ +150 100mΩ ≤ R < 220mΩ : 0 ~ +200 220mΩ ≤ R : ±200		
				±5	5 m, 6 m, 7 m, 8 m, 9 m, 10 m ~ 1 M (E24)	R < 22mΩ : 0 ~ +300 22mΩ ≤ R < 47mΩ : 0 ~ +200 47mΩ ≤ R < 100mΩ : 0 ~ +150 100mΩ ≤ R < 220mΩ : 0 ~ +200 220mΩ ≤ R : ±200		
ERJB3 (1220)	0.33 0.5(R ≤ 1 Ω)	150	200	±1	20 m ~ 10 (E24)	R < 47mΩ : 0 ~ +300 47mΩ ≤ R < 1Ω : 0 ~ +200 1Ω ≤ R : ±100	-55 ~ +155	Grade 0
				±2, ±5	20 m ~ 10 (E24)	R < 47mΩ : 0 ~ +300 47mΩ ≤ R < 1Ω : 0 ~ +200 1Ω ≤ R : ±200		

*1: 请在产品温度低于规格上限温度的条件下使用。

*2: 额定电压的计算方法：以额定电压 = $\sqrt{\text{额定功率} \times \text{电阻值的计算值}}$ ，或表中的元件最高电压中数值低的一方为准。

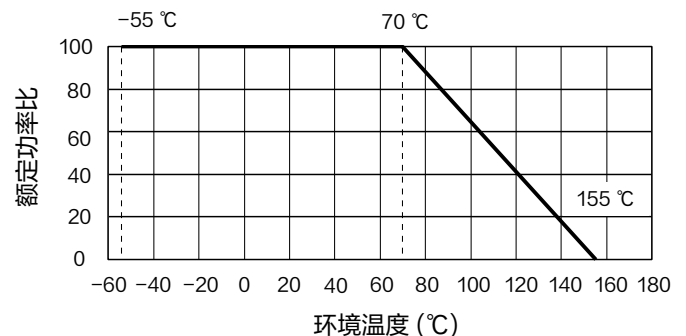
*3: 过载测试电压的计算方法：以过载电压 = 指定倍率(请参考性能项目) \times 额定电压的计算值，或表中最高过载电压中数值低的一方为准。

结构图(例: ERJA1型)

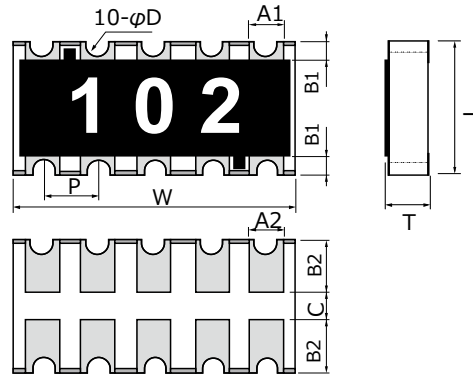


负荷降低曲线

当工作环境温度超过70 °C，请按照下图的负荷降低曲线来减少额定功率。

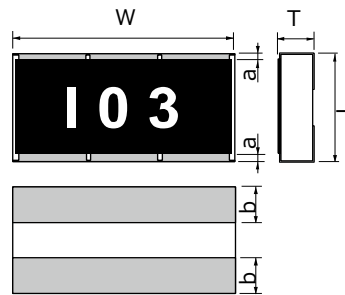


外观尺寸



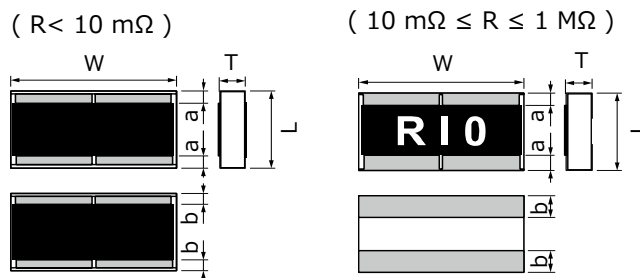
型号	尺寸					质量 (g/1000 pcs)
	L	W	T	A ₁	B ₁	40
ERJA1	3.20±0.20	6.40±0.20	0.55±0.10	0.70±0.20	0.45±0.20	
	A ₂ 0.70±0.20	B ₂ 1.25±0.15	P 1.27±0.10	φD 0.30+0.10/-0.20	C 0.4 min.	

单位: mm



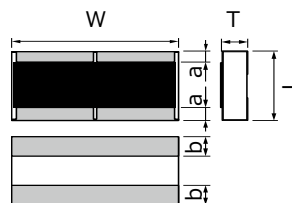
型号	尺寸					质量 (g/1000 pcs)
	L	W	T	a	b	27
ERJB1	2.50±0.20	5.00±0.20	0.55±0.20	0.25±0.20	0.90±0.20	

单位: mm



型号	尺寸					质量 (g/1000 pcs)
	L	W	T	a	b	11
ERJB2	1.60±0.15	3.20±0.20	0.65±0.15	0.30±0.20	0.30±0.20	
5 mΩ ≤ R < 10 mΩ			0.55±0.15	0.25±0.20	0.50±0.20	
10 mΩ ≤ R < 220 mΩ						
220 mΩ ≤ R ≤ 1 MΩ						

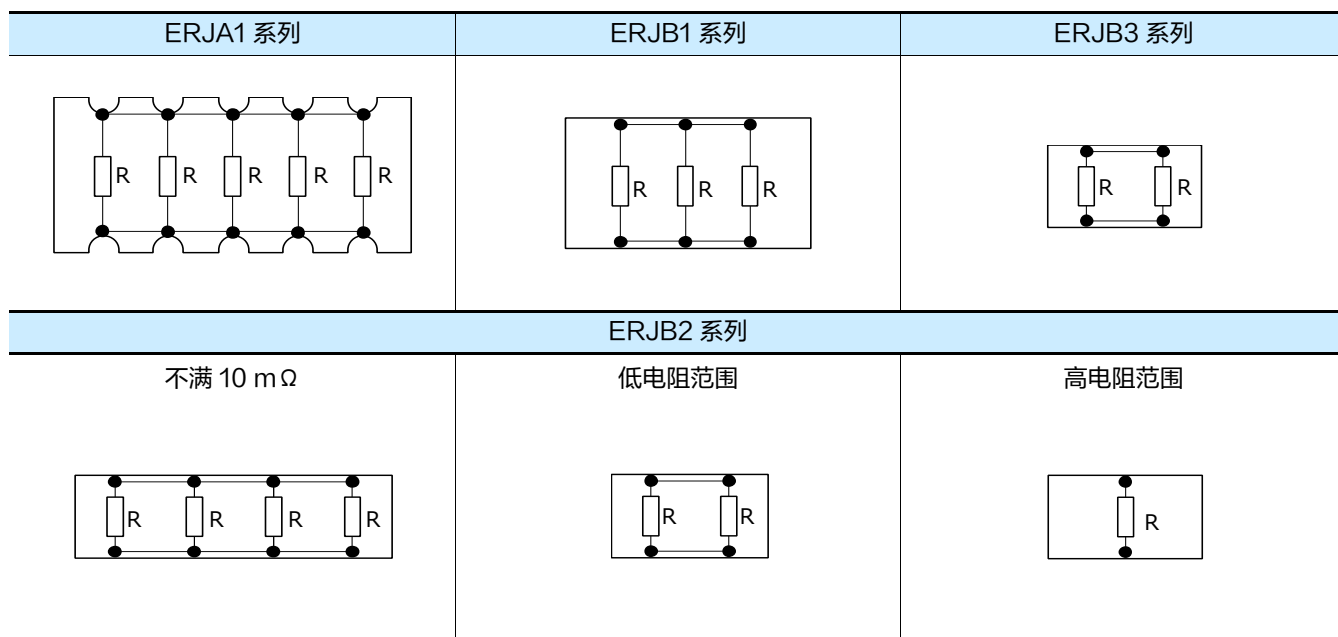
单位: mm



型号	尺寸					质量 (g/1000 pcs)
	L	W	T	a	b	4.8
ERJB3	1.25±0.10	2.00±0.15	0.50±0.10	0.25±0.20	0.40±0.20	

单位: mm

电路结构



性能

测试项目	特性值 ΔR	测试条件
电阻值	在规定的公差之内	20 °C
电阻温度系数	在规定值之内	+25 °C / +125 °C
过载	± 2 %	ERJA1, ERJB1 (R>10), ERJB3 (R>1) : 额定电压的 2.5 倍, 5 s ERJB2 (R>10) : 额定电压的 2.2 倍, 5 s ERJB1 (R≤10), ERJB2 (R≤10), ERJB3 (R≤1) : 额定电压的 2.0 倍, 5 s
焊料耐热	± 1 %	270 °C, 10 s
温度剧变	± 2 %	-55 °C (30 分) / +125 °C (30 分), 1000 循环
耐热性	± 1 %	+155 °C, 1000 小时
高温高湿 (定常)	± 1 %	60 °C, 90 % ~ 95 %RH, 1000 小时
耐久性 (耐湿负荷)	± 3 %	60 °C, 90 % ~ 95 %RH, 额定电压, 1.5 小时 ON / 0.5 小时 OFF 周期, 1000 小时
70 °C 时的耐久性	± 3 %	70 °C, 额定电压, 1.5 小时 ON / 0.5 小时 OFF 周期, 1000 小时

本网站中记载的本公司商品及技术信息等用户使用时的 要求及注意事项

- 如将本规格书刊上的产品用于特殊质量以及有可靠性要求, 因其故障或误动作有可能会直接威胁生命或对人体造成危害等用途时 (例: 宇宙/航天设备, 运输/交通设备, 燃烧设备, 医疗设备, 防灾/防范设备, 安全装置等), 需要针对该用途进行规格确认, 请务必向弊司担当垂询。
- 本规格书记载了单个零部件的品质和性能。在使用时, 请务必在贴装在贵司产品上并在实际的使用环境下进行评估和确认。
- 无论任何用途, 如需用于高可靠性要求的设备时, 建议在采用保护电路及冗长电路等措施, 保护设备安全的同时, 请顾客进行安全性测试。
- 本规格书刊登的产品及其规格, 为了得到进一步的改进, 完善, 将在没有预告的情况下进行更改, 请予以谅解。为此, 在最终设计, 购买或使用, 无论任何用途, 请事先申请并确认最新, 最详细的产品规格书。
- 本规格书刊登的技术信息中的产品典型动作, 应用电路等示例并不保证没有侵犯本公司或第三方的知识产权, 同时也不意味是对实施权的认可。
- 在出口或向非日本居住者提供本规格书刊登的产品, 产品规格, 技术信息时, 请遵守该国家的相关法律, 尤其是应遵守有关安全保障出口管理方面的法律法规。

关于EU RoHS指令 / REACH规定符合确认书

- 对应RoHS指令 / REACH规定的产品切换时期因产品而异。
- 如果使用库存品不确定是否对应RoHS指令 / REACH规定的话, 请通过「[咨询表格](#)」选择「[业务咨询](#)」向弊司垂询。

如果脱离本规格书擅自使用弊司产品的话, 弊司不承担任何责任。

⚠ 安全注意事项（固定电阻器的通用注意事项）

- 使用本产品时，无论其用途如何，请务必事先交换所采购产品的规格书。本产品介绍中的设计及规格在发生变更时可能不予事先通知，敬请谅解。
- 在本目录内容缺失情况下请勿使用本产品。
- 本目录表示单个零部件的品质和性能。用户在使用时，请务必在贴装于贵公司产品的状态下，在实际使用条件下进行评估、确认。
- 当本产品应用于运输设备（火车，汽车，船舶等），通信设备，医疗设备，航天设备，电热用品，燃油燃气设备，旋转设备，防灾防盗设备上，并因本产品出现的故障问题而可能导致人身伤害及其他重大伤害时，请务必设计下列故障保护系统，以确保设备的安全运转。
 - * 设置保护电路及保护装置的系统。
 - * 设置冗余电路，出现单一故障时可确保安全的系统。
 - * 嵌入有防误动作设计、延烧对策设计的系统

1. 使用注意事项

- 本产品的的设计，制造广泛适用于普通用途的电子设备（AV，家电，办公设备，信息通信设备等）
在将本产品用于要求特殊的品质和可靠性，其故障或误动作恐会直接威胁到生命安全，或危害人体的用途（例如，航天设备、运输和交通设备、燃油设备、医疗设备、防灾防盗设备、安全装置等）中的情况下，请务必事先向本公司负责窗口协商，并交换适合用途的交货规格书。
- 本产品设计时未考虑在下述特殊环境中的使用情况，请务必预先对质量，性能的影响做充分调查确认后判断是否可以使用。
 1. 水，油，药液，有机溶剂等液体中
 2. 直射阳光，室外暴晒，尘埃中
 3. 海风，Cl₂，H₂S，NH₃，SO₂，NO_x 等腐蚀性气体较多的场所
 4. 易产生静电的环境
 - 小型元件对静电放电（ESD）敏感。
 - 因静电放电（ESD）受到损伤。
 - 请采取静电放电（ESD）保护措施。
 5. 电磁波、放射线的环境
 - 请避免在强电磁波、放射线的环境下使用。
 6. 结露环境
 7. 用树脂等对本产品或装有本产品的印制电路板进行密封，涂层。
- 本产品通电后会产生焦耳热。为避免对其他元件造成不良影响，请务必注意元件装配位置。
- 由于周边部件产生的热量可能使本产品超过类别温度，为避免因周边的发热元件导致本产品超过工作温度，请务必注意元件装配位置。另外，请勿将本产品安装于发热部件及塑料配线等可燃物附近。
- 使用免清洗焊料进行焊接作业，以及使用卤素助焊剂及水溶性助焊剂会对本产品性能及可靠性造成不良影响，请务必注意。
- 由于焊接后的助焊清洗剂可能会对本产品性能及可靠性造成不良影响，请务必慎重选择清洗剂。尤其在使用水及水溶性清洗剂时，须考虑到水渍残留对绝缘性的影响。
- 焊接后助焊剂附着于本产品时，可能会因助焊剂的活性力而导致本产品故障，所以请勿让助焊剂附着于本产品。
- 焊接条件要参考推荐焊接条件进行设定。在峰值温度较高或加热时间较长的情况下，恐会损害性能和可靠性。
- 推荐焊接条件范围是不导致本产品特性劣化的范围，并非表示能够稳定焊接的范围。关于能够稳定焊接的条件，请在个别确认后设定。
- 在将本产品贴装于基板后，请勿再使用从基板拆除的本产品。
- 请勿使本产品掉落到地面等上。掉落下来的本产品在机械或电性方面会受到损害，所以请勿使用。
- 在对本产品的安全性有疑义时，请速与本公司联系，同时请贵公司务必进行技术研讨。

2. 保管注意事项

可焊性等性能质保期：在一定温度（5℃～35℃），湿度（45%～85%RH）的环境下，自本产品以完整包装到达用户处起1年内。

即便如此，在上述质保期内仍有可能出现由于电气性能以及可焊性的下降，包装材料（带状包装等）的变形，变质而引起的贴装工艺问题，请务必避免在下述环境下保管本产品。

1. 海风，Cl₂，H₂S，NH₃，SO₂，NO_x 等腐蚀性气体较多的场所
2. 阳光直射的场所

3. 符合AEC-Q200

“符合AEC-Q200”的产品，是指已全部或部分实施AEC-Q200中规定的评估试验条件的产品。
有关各产品的详细规格和具体的评估试验结果等事宜，请向本公司咨询。
此外，在订购产品时，请按每类产品交换交货规格书。

<包装标识>

包装上标有产品型号，数量，原产地等。此外，原产地原则上用英语表示。

⚠️ 安全注意事项（表面贴装电阻器安全注意事项）

请务必仔细阅读并确认以下本品之安全注意事项 以及固定电阻器的通用注意事项。

1. 产品贴装

① 为避免本产品的电极及保护膜受损，请务必在贴装过程中以及完成贴装后注意机械性压力。

② 请务必注意在贴装过程中须保持相对位置一致，以避免造成焊锡桥接不良。

2. 请确保额定功率和环境温度不要超出负载降低曲线的规定数值。由于电路板，配线图形状，邻近部件的发热温度及其局部温度的不同，可能会造成与负荷功率大小无关的电阻温度上升的情况，请务必事先进行确认，同时，请确保在不损伤电路板及周边部件的情况下使用。

其次，在特殊条件下使用时，请事先垂询。

3. 在施加脉冲等过渡负荷（瞬间过载）时，必须在本产品贴装后，由用户对整体产品进行测试评估。

另外，在稳定的负荷条件下，施加超过额定功率的负荷时，可能会损伤本产品的性能，可靠性，因此请务必在额定功率范围内使用。

4. 过渡电压

针对在短时间内施加诸如脉冲等高电压而产生的过渡现象，本产品是基于理论临界电压计算值或者在稳定状态条件下设计的，并未讨论其实际使用情况。因此，在本产品贴装后，必须由用户对整体产品进行测试评估。

5. 在高频电路中使用的情况下，电特性会发生变化，所以要在进行充分的确认后再使用。

6. 如使用卤素助焊剂，其残留熔剂可能会影响本产品的性能及可靠性，使用前请务必确认。

7. 用焊铁进行焊接作业时，请勿使焊铁头直接接触电阻。另外，在焊铁头高温情况下尽量缩短焊接作业时间（350℃以下3秒以内）

8. 如果在焊锡使用量过多或过少的条件下进行贴装，可能会对连接可靠性和性能产生影响，所以请贵公司充分确认性能和可靠性等，并在适当的焊锡量下使用。

9. 在本产品的保护膜上出现缺损、划伤、剥落时，本产品的特性可能会劣化。特别需要注意自动贴装时的机械性冲击和贴装后基板的处理。

10. 请勿撞击，或用硬物（钳子，镊子）夹取本产品，以免使本产品的保护膜及本体造成伤害，进而使本产品产生缺陷影响其使用性能。

11. 请勿由于印制电路板过度弯曲而对本产品施加异常的应力。

12. 请勿将本产品长时间浸泡在溶剂中。另外，请在使用溶剂时进行充分确认后再使用。

13. 请勿向端子部施加过大的压力。