

NTC□D-5

产品外形 PRODUCT APPEARANCE

单位Unit: mm

型号	最大直径 Dmax	最大厚度 Tmax	引线直径 ϕd±0.05	间距 F1±1	间距 F2±1.5	直引线 L	引线长度	
							L1±1	L2±2
□D-5	7	5.0	0.55	5.0	3.0	3.0~20	3.0~20	7or4

主要技术参数 MAIN TECHNICAL PARAMETERS

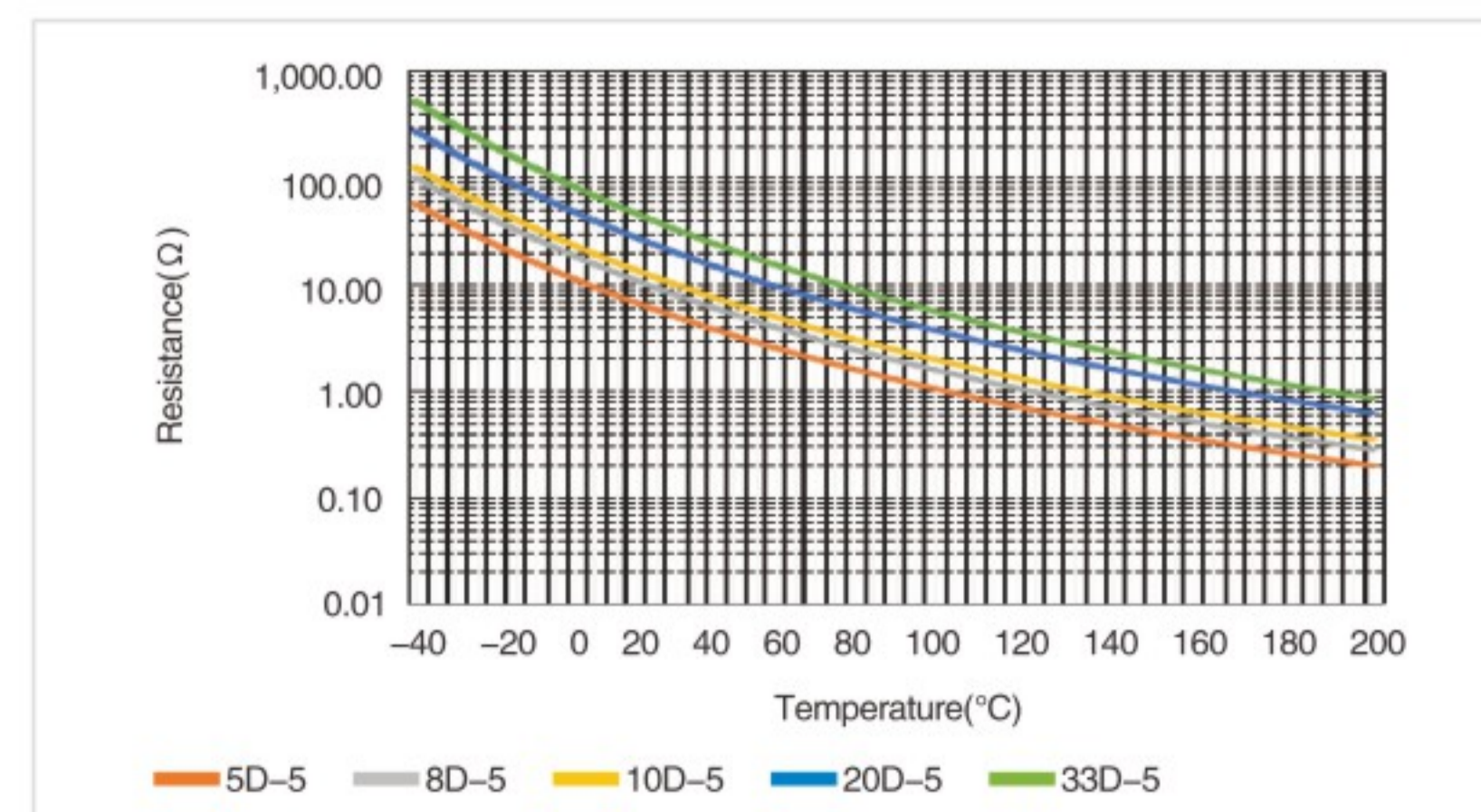
型号 Part No	R25 (Ω)	最大稳态电流 Max.steady State current (A)	残余电阻* Residual Resistance (Ω)	耗散系数* Dissipation Factor (mw/°C)	热时间常数* Thermal time Constant (s)	最大允许使用容量值 Maximum allowable capacity value 240V/120V(μF)	B值 (K)	工作温度 Operating Temperature (°C)	认证		
									UL/CUL	CQC	TUV
5D-5	5	1	0.35	约6	约20	150/560	2700	-40~+150	√		√
8D-5	8	0.7	0.77			100/390	2700	-40~+150	√		√
10D-5	10	0.7	0.77			68/270	2700	-40~+150	√		√
20D-5	20	0.5	0.997			39/150	2800	-40~+150	√		√
33D-5	33	0.5	1.88			39/150	2950	-40~+150	√		√

说明: * 表示参考值

Note: * Represents a reference value

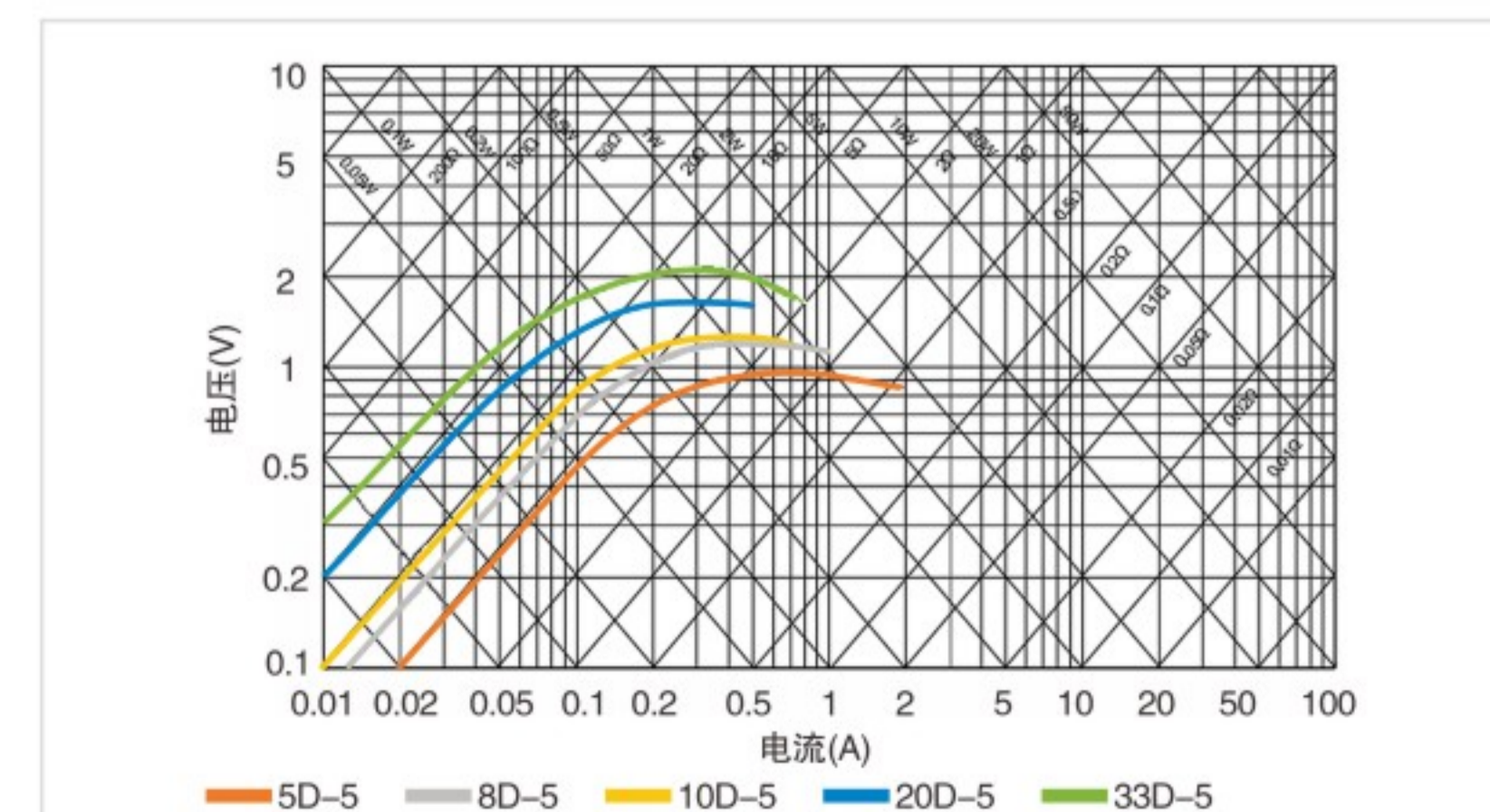
产品阻温特性

Resistance-Temperature Characteristic



静态伏安特性

Static Characteristics



NTC□D-7

产品外形 PRODUCT APPEARANCE

单位Unit: mm

型号	最大直径 Dmax	最大厚度 Tmax	引线直径 ϕd±0.05	间距 F1±1	间距 F2±1.5	直引线 L	引线长度	
							L1±1	L2±2
□D-7	9	5.0	0.55	5.0	3.0	3.0~20	3.0~20	7or4

主要技术参数 MAIN TECHNICAL PARAMETERS

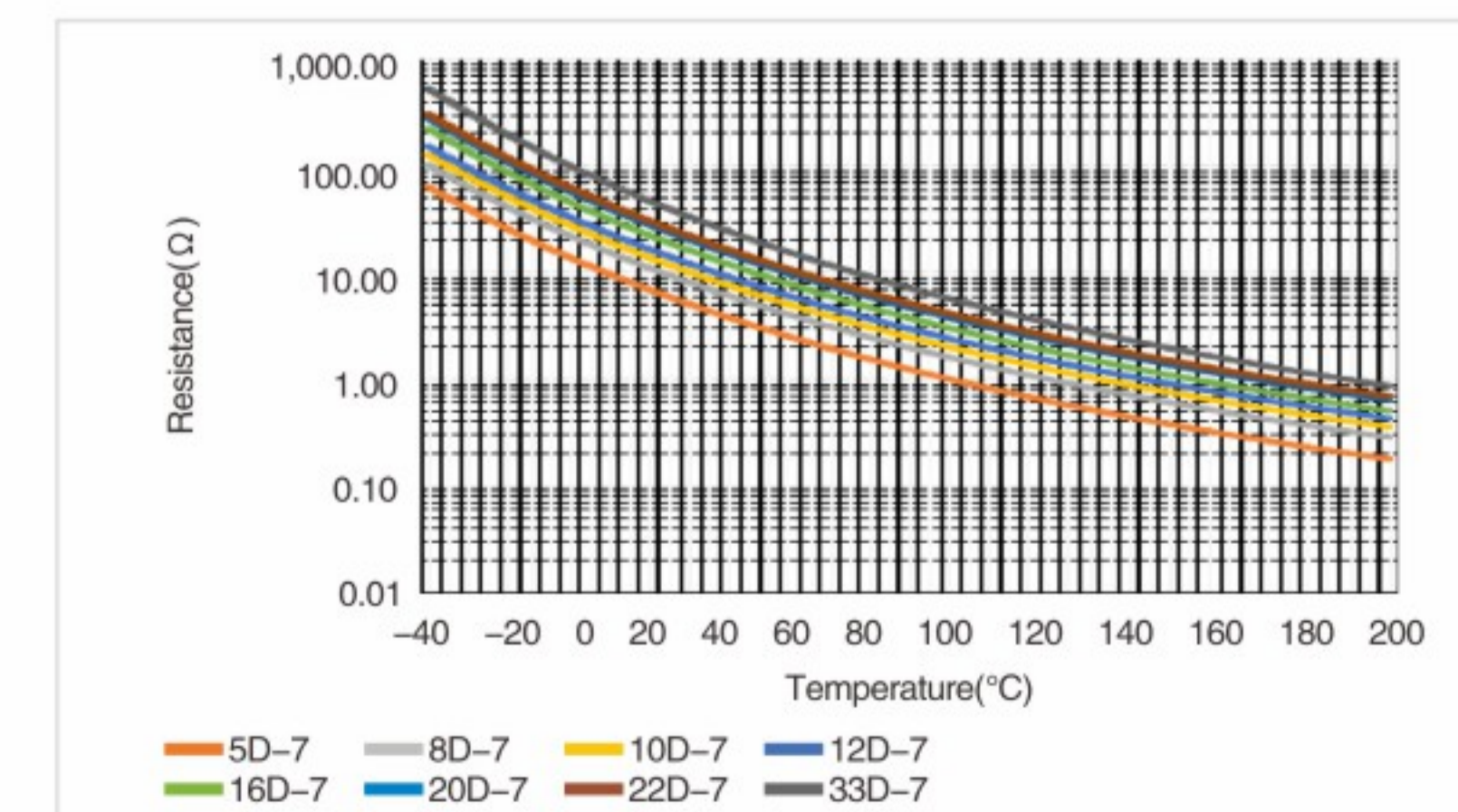
型号 Part No	R25 (Ω)	最大稳态电流 Max.steady State current (A)	残余电阻* Residual Resistance (Ω)	耗散系数* Dissipation Factor (mw/°C)	热时间常数* Thermal time Constant (s)	最大允许使用容量值 Maximum allowable capacity value 240V/120V(μF)	B值 (K)	工作温度 Operating Temperature (°C)	认证		
									UL/CUL	CQC	TUV
5D-7	5	2	0.28	约9	约30	100/390	2700	-40~+150	√	√	√
8D-7	8	1	0.77			100/390	2700	-40~+150	√	√	√
10D-7	10	1	0.77			100/390	2700	-40~+150	√	√	√
12D-7	12	1	0.82			82/330	2700	-40~+150	√	√	√
16D-7	16	0.7	1.00			82/330	2800	-40~+150	√	√	√
20D-7	20	0.6	1.11			82/330	2800	-40~+150	√	√	√
22D-7	22	0.6	1.11			68/270	2800	-40~+150	√	√	√
33D-7	33	0.5	1.49			68/270	2950	-40~+150	√	√	√

说明: * 表示参考值

Note: * Represents a reference value

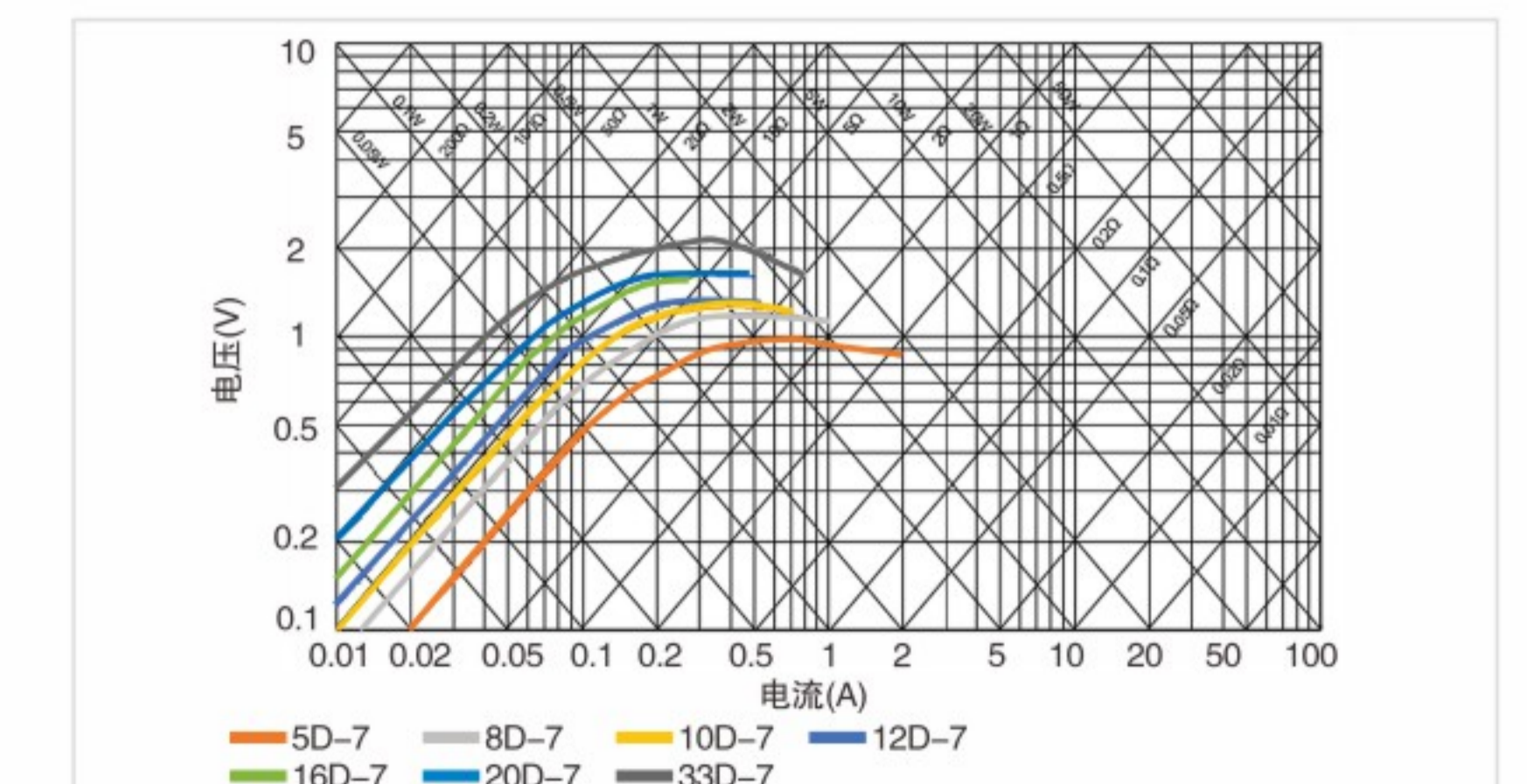
产品阻温特性

Resistance-Temperature Characteristic



静态伏安特性

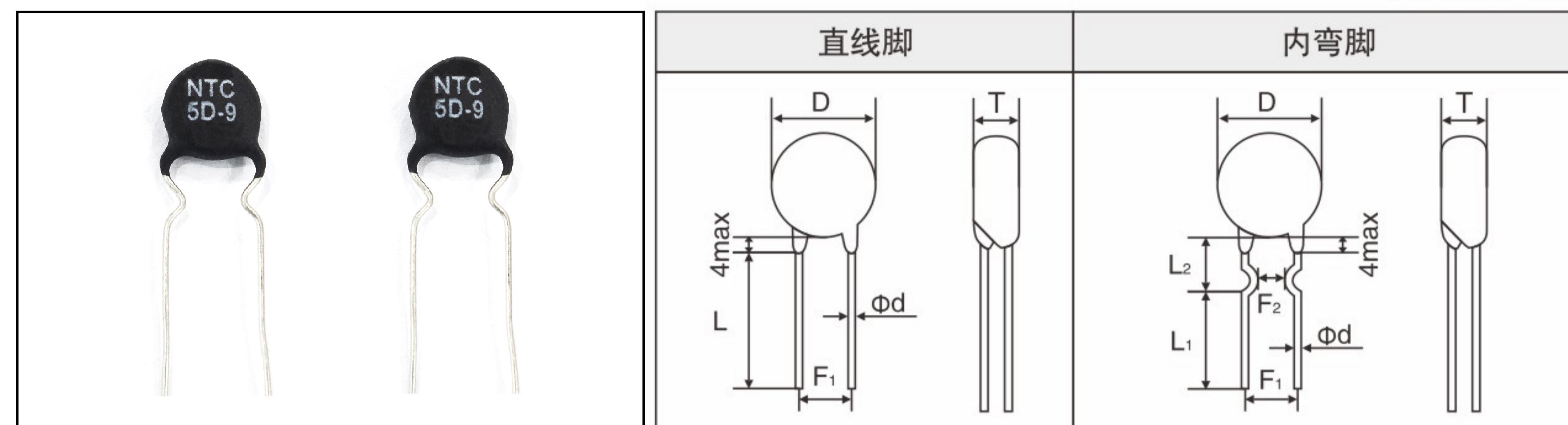
Static Characteristics



NTC□D-9

产品外形 PRODUCT APPEARANCE

单位Unit: mm



型号	最大直径 Dmax	最大厚度 Tmax	引线直径 $\phi d \pm 0.05$	间距 $F1 \pm 1$	间距 $F2 \pm 1.5$	直引线 L	引线长度	
							$L1 \pm 1$	$L2 \pm 2$
□D-9	11	5.5	0.75/0.55	7.5/5.0	5.0/3.0	3.0~20	3.0~20	7or4

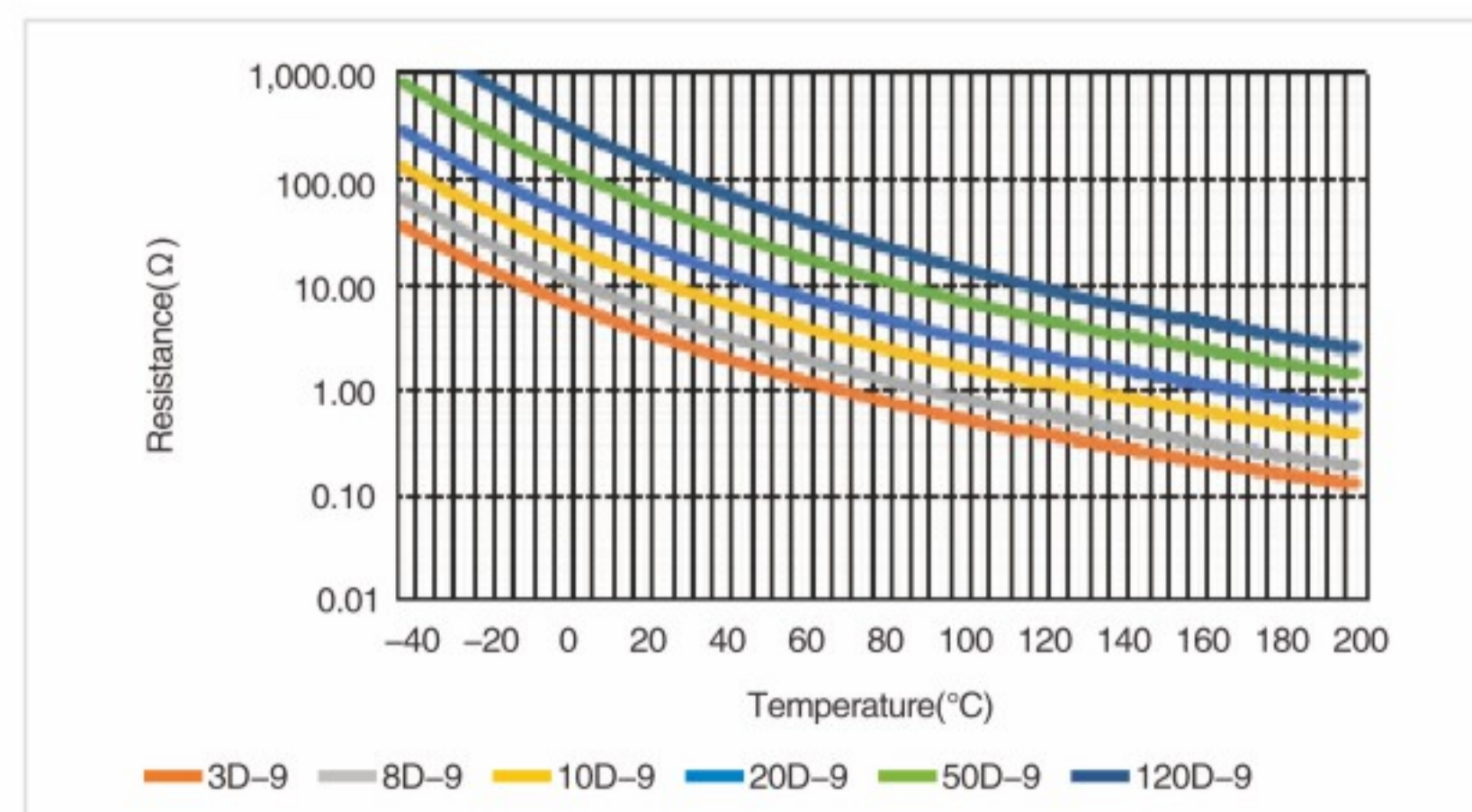
主要技术参数 MAIN TECHNICAL PARAMETERS

型号 Part No	R25 (Ω)	最大稳态电流 Max.steady State current (A)	残余电阻* Residual Resistance (Ω)	耗散系数* Dissipation Factor (mw/°C)	热时间常数* Thermal time Constant (s)	最大允许使用容量值 Maximum allowable capacity value 240V/120V(μF)	B值 (K)	工作温度 Operating Temperature (°C)	认证		
									UL/CUL	CQC	TUV
3D-9	3	4	0.12	约11	约35	220/820	2600	-40~+175	√	√	√
5D-9	5	3	0.21			220/820	2700	-40~+175	√	√	√
6D-9	6	2	0.32			220/820	2700	-40~+175	√	√	√
8D-9	8	2	0.40			150/560	2700	-40~+175	√	√	√
10D-9	10	2	0.46			150/560	2700	-40~+175	√	√	√
12D-9	12	1	0.66			150/560	2700	-40~+175	√	√	√
15D-9	15	1	0.80			150/560	2800	-40~+175	√	√	√
16D-9	16	1	0.80			82/330	2800	-40~+175	√	√	√
20D-9	20	1	0.88			82/330	2800	-40~+175	√	√	√
22D-9	22	1	0.95			82/330	2800	-40~+175	√	√	√
33D-9	33	1	1.12			68/270	2950	-40~+175	√	√	√
50D-9	50	1	1.25			68/270	2950	-40~+175	√	√	√
100D-9	100	0.8	3.02			68/270	3200	-40~+175	√	√	√
120D-9	120	0.8	3.02			68/270	3200	-40~+175	√	√	√

说明: * 表示参考值 Note: * Represents a reference value

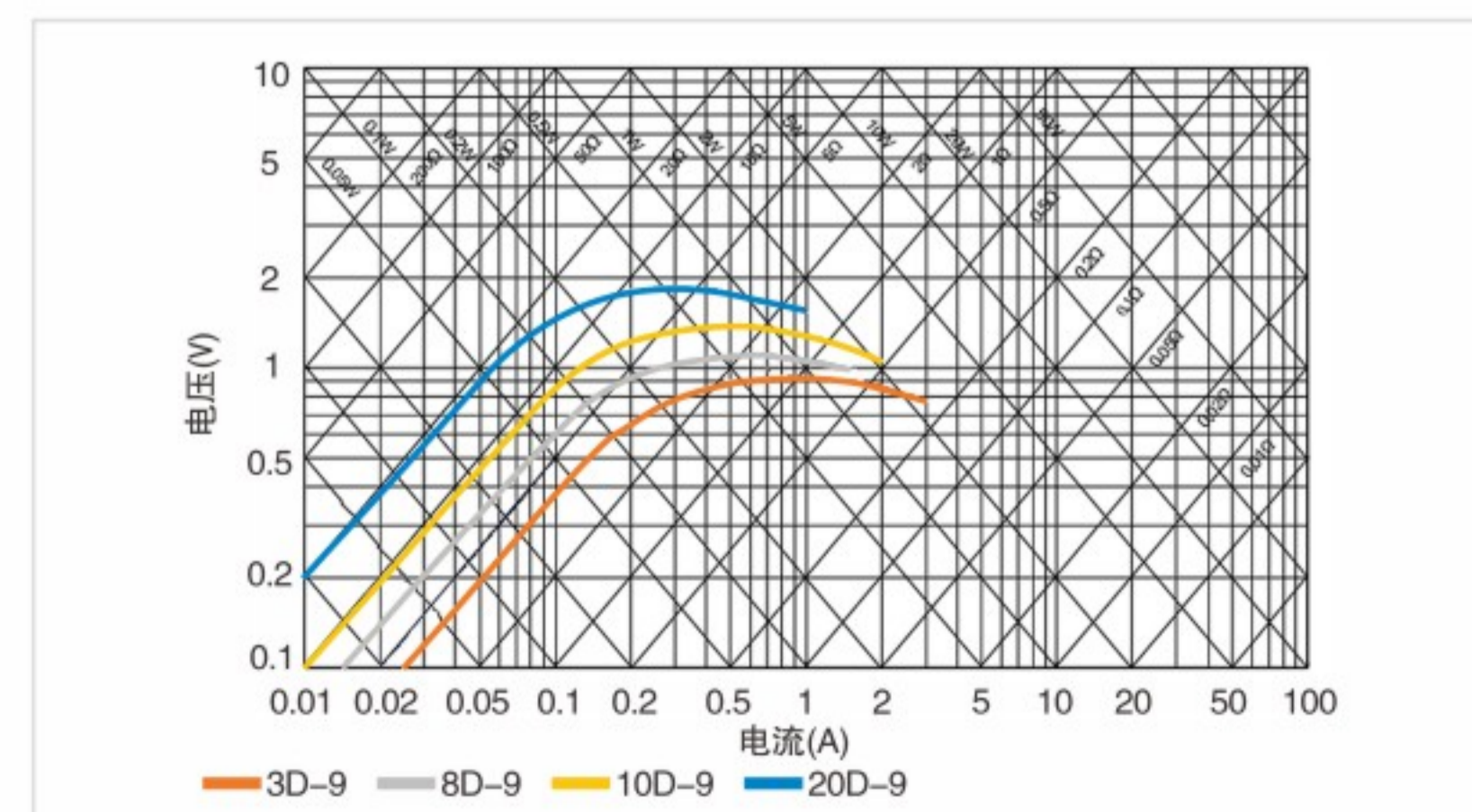
产品阻温特性

Resistance-Temperature Characteristic



静态伏安特性

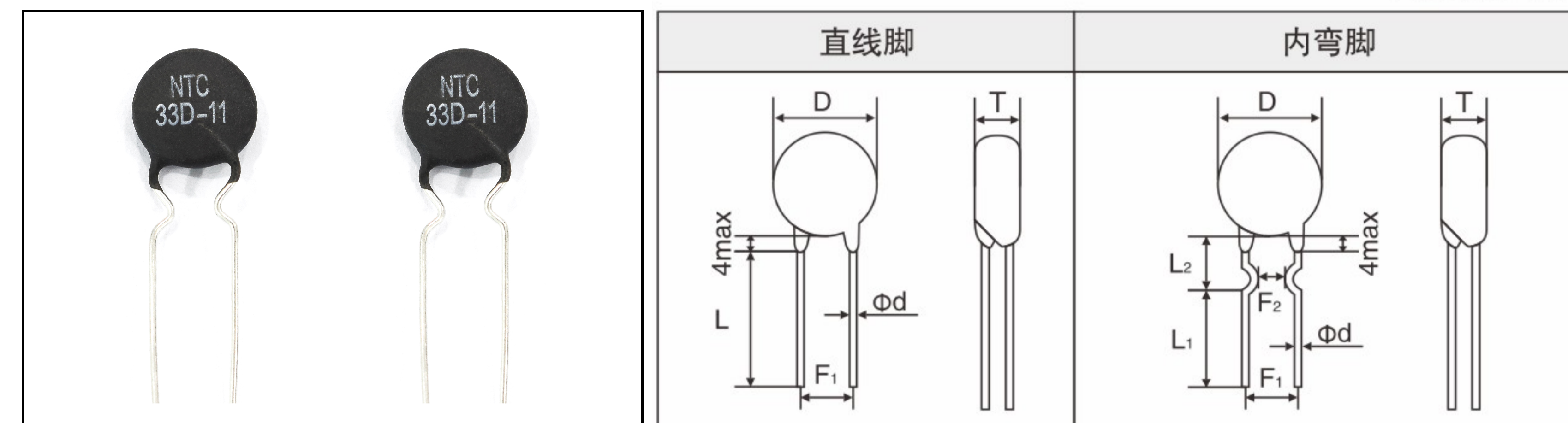
Static Characteristics



NTC□D-11

产品外形 PRODUCT APPEARANCE

单位Unit: mm



型号	最大直径 Dmax	最大厚度 Tmax	引线直径 $\phi d \pm 0.05$	间距 $F1 \pm 1$	间距 $F2 \pm 1.5$	直引线 L	引线长度	
							$L1 \pm 1$	$L2 \pm 2$
□D-11	13	6.0	0.75/0.55	7.5	5.0/3.0	3.0~20	3.0~20	7or4

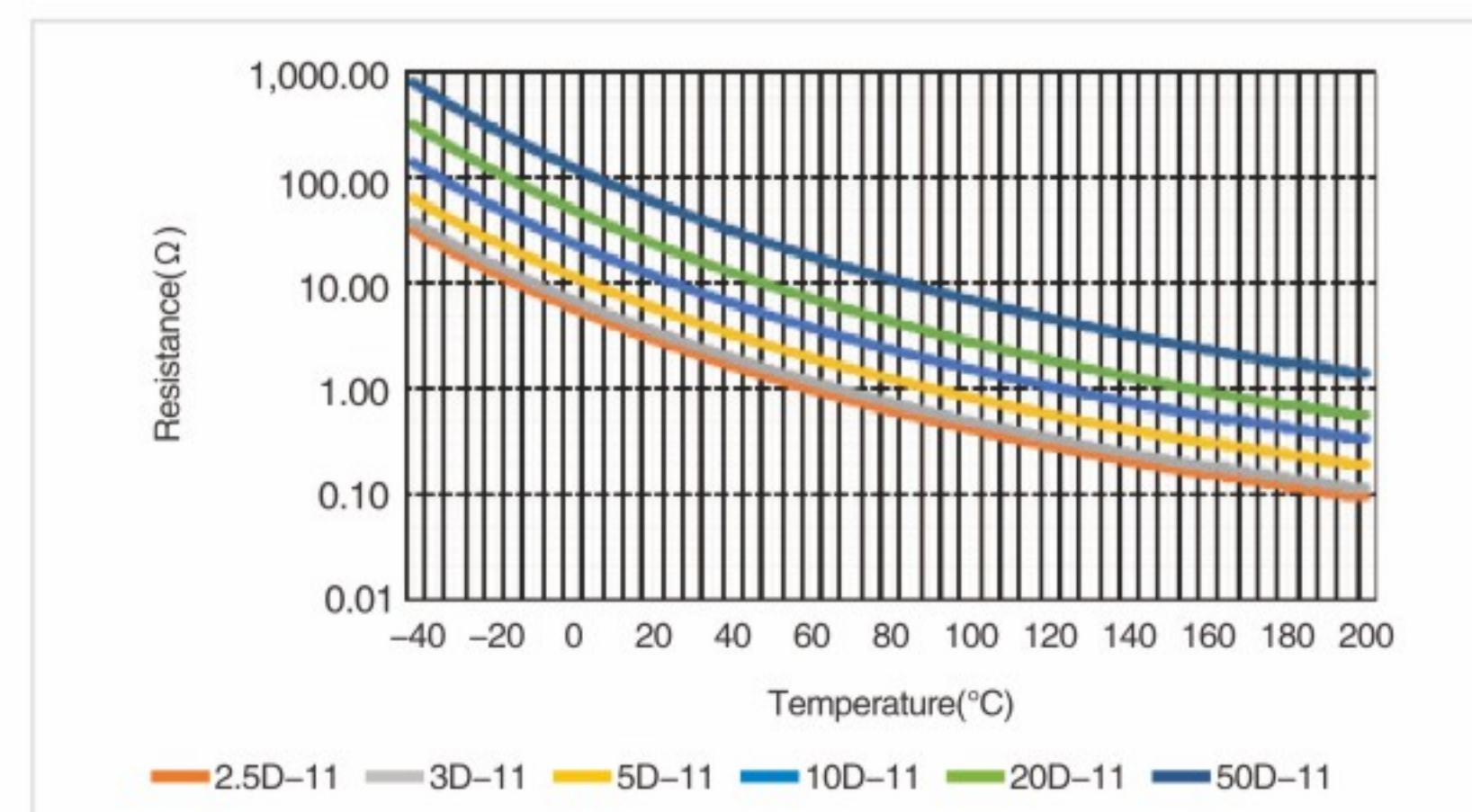
主要技术参数 MAIN TECHNICAL PARAMETERS

型号 Part No	R25 (Ω)	最大稳态电流 Max.steady State current (A)	残余电阻* Residual Resistance (Ω)	耗散系数* Dissipation Factor (mw/°C)	热时间常数* Thermal time Constant (s)	最大允许使用容量值 Maximum allowable capacity value 240V/120V(μF)	B值 (K)	工作温度 Operating Temperature (°C)	认证		
									UL/CUL	CQC	TUV
2.5D-11	2.5	5	0.10	约14	约50	680/2700	2700	-40~+175	√	√	√
3D-11	3	5	0.10			680/2700	2700	-40~+175	√	√	√
5D-11	5	4	0.16			470/1800	2700	-40~+175	√	√	√
8D-11	8	3	0.25			470/1800	2800	-40~+175	√	√	√
10D-11	10	3	0.28			220/820	2800	-40~+175	√	√	√
12D-11	12	2	0.46			220/820	2800	-40~+175	√	√	√
15D-11	15	2	0.47			150/560	2800	-40~+175	√	√	√
16D-11	16	2	0.47			150/560	2800	-40~+175	√	√	√
20D-11	20	2	0.51			100/390	2950	-40~+175	√	√	√
22D-11	22	2	0.56			100/390	2950	-40~+175	√	√	√
33D-11	33	1.5	0.67			100/390	2950	-40~+175	√	√	√
47D-11	47	1.5	1.02			100/390	2950	-40~+175	√	√	√
50D-11	50	1.5	1.02			100/390	2950	-40~+175	√	√	√

说明: * 表示参考值 Note: * Represents a reference value

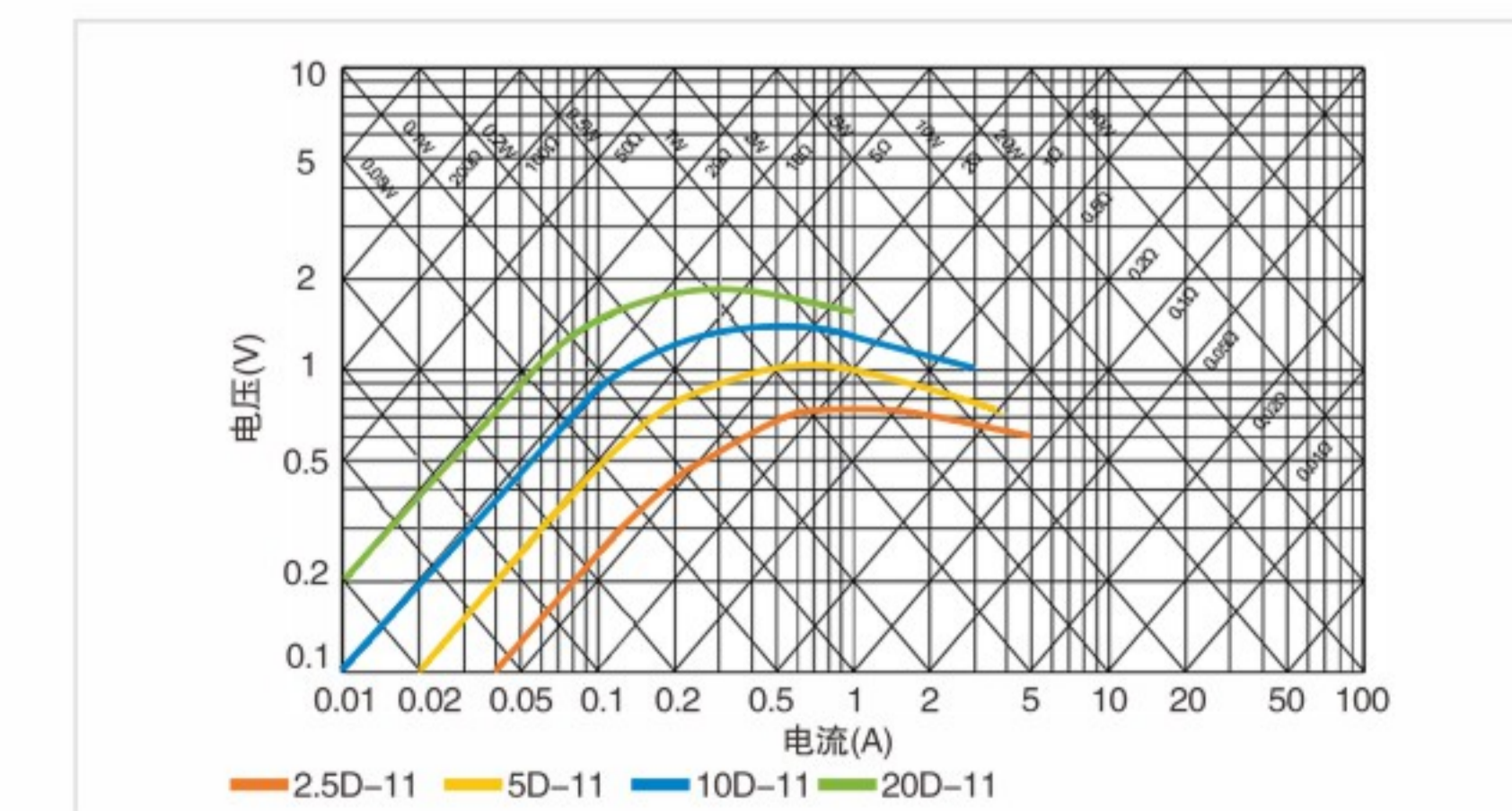
产品阻温特性

Resistance-Temperature Characteristic



静态伏安特性

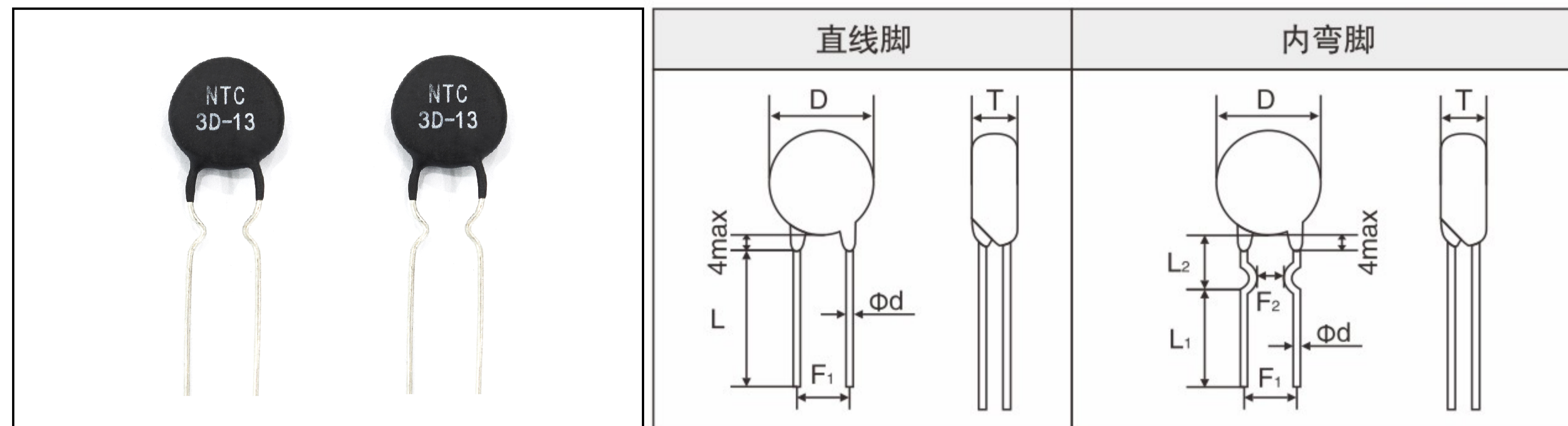
Static Characteristics



NTC□D-13

产品外形 PRODUCT APPEARANCE

单位Unit: mm



型号	最大直径 Dmax	最大厚度 Tmax	引线直径 $\phi d \pm 0.05$	间距 $F1 \pm 1$	间距 $F2 \pm 1.5$	直引线 L	引线长度	
							$L1 \pm 1$	$L2 \pm 2$
□D-13	15.5	6.0	0.75	7.5	5.0	3.0-20	3.0-20	7or4

主要技术参数 MAIN TECHNICAL PARAMETERS

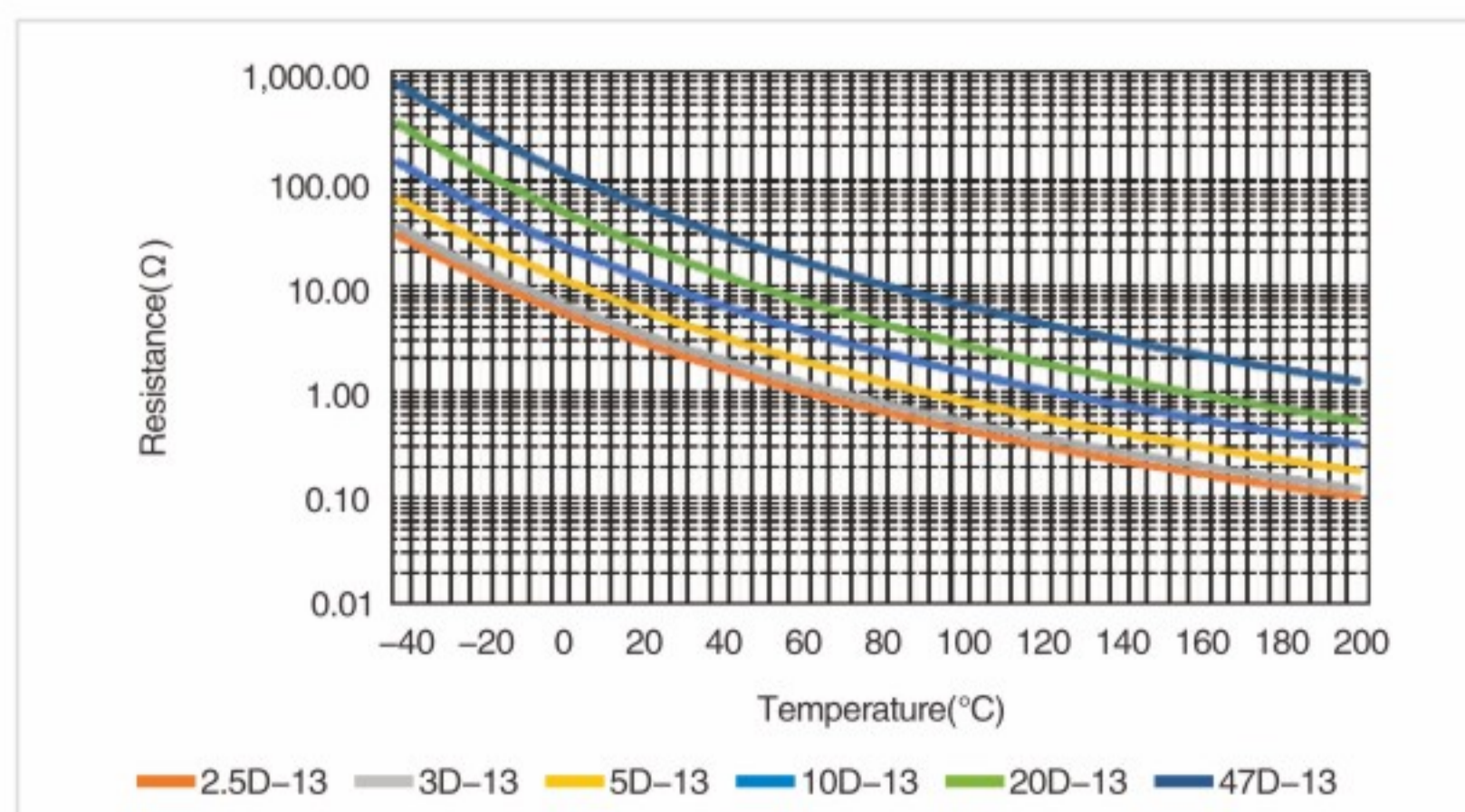
型号 Part No	R25 (Ω)	最大稳态电流 Max.steady State current (A)	残余电阻* Residual Resistance (Ω)	耗散系数* Dissipation Factor (mw/°C)	热时间常数* Thermal time Constant (s)	最大允许使用容量值 Maximum allowable capacity value 240V/120V(μF)	B值 (K)	工作温度 Operating Temperature (°C)	认证		
									UL/CUL	CQC	TUV
2.5D-13	2.5	6	0.088	约15	约68	680/2700	2600	-40~+200	√	√	√
3D-13	3	6	0.092			680/2700	2600	-40~+200	√	√	√
4.7D-13	4.7	5	0.12			680/2700	2700	-40~+200	√	√	√
5D-13	5	5	0.125			680/2700	2700	-40~+200	√	√	√
8D-13	8	4	0.194			330/1200	2800	-40~+200	√	√	√
10D-13	10	4	0.206			330/1200	2800	-40~+200	√	√	√
16D-13	16	3	0.335			220/820	2800	-40~+200	√	√	√
18D-13	18	3	0.372			220/820	2800	-40~+200	√	√	√
20D-13	20	3	0.372			220/820	2800	-40~+200	√	√	√
30D-13	30	2.5	0.517			150/560	2950	-40~+200	√	√	√
47D-13	47	2	0.81	150/560	2950	-40~+200	√	√	√		

说明: * 表示参考值

Note: * Represents a reference value

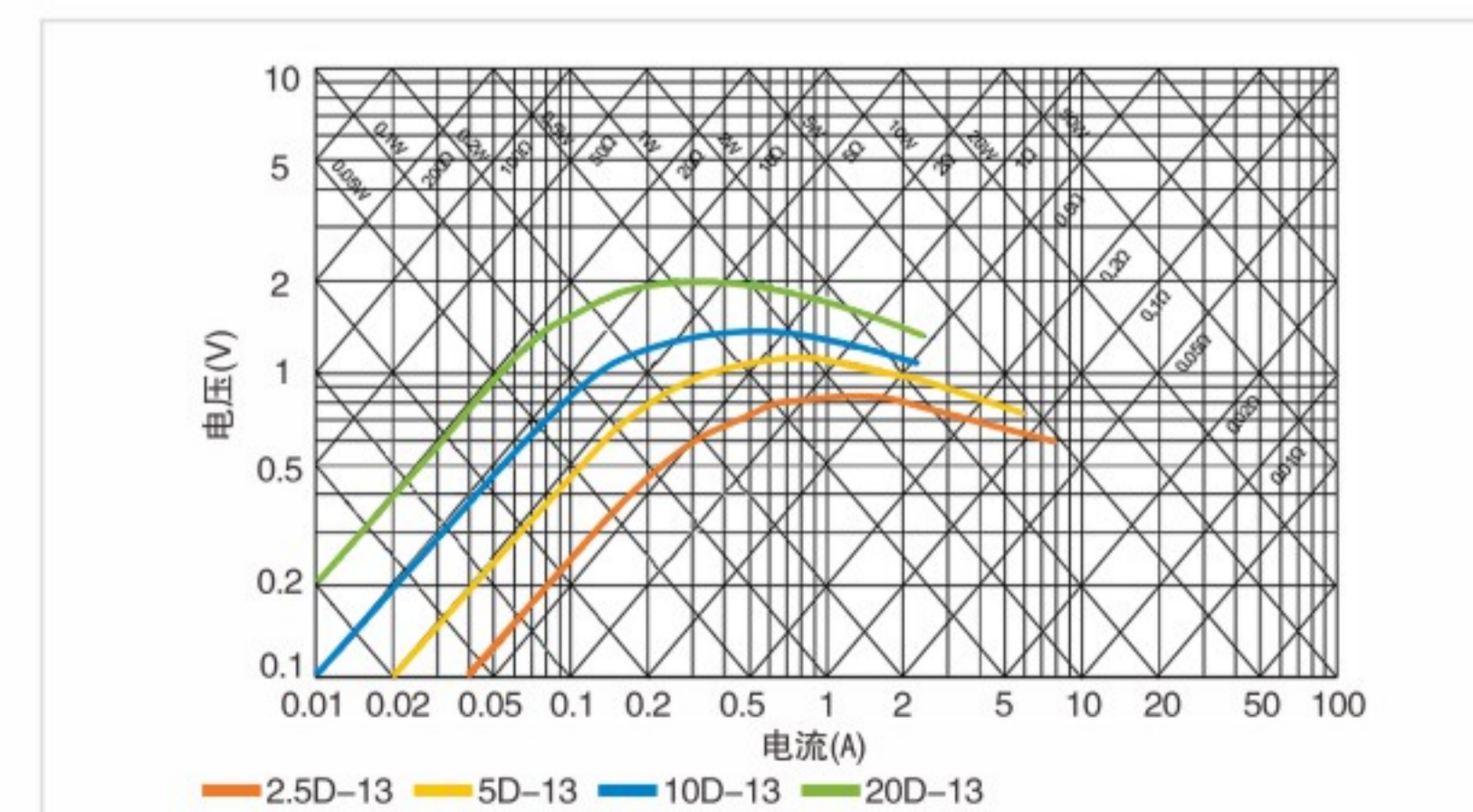
产品阻温特性

Resistance-Temperature Characteristic



静态伏安特性

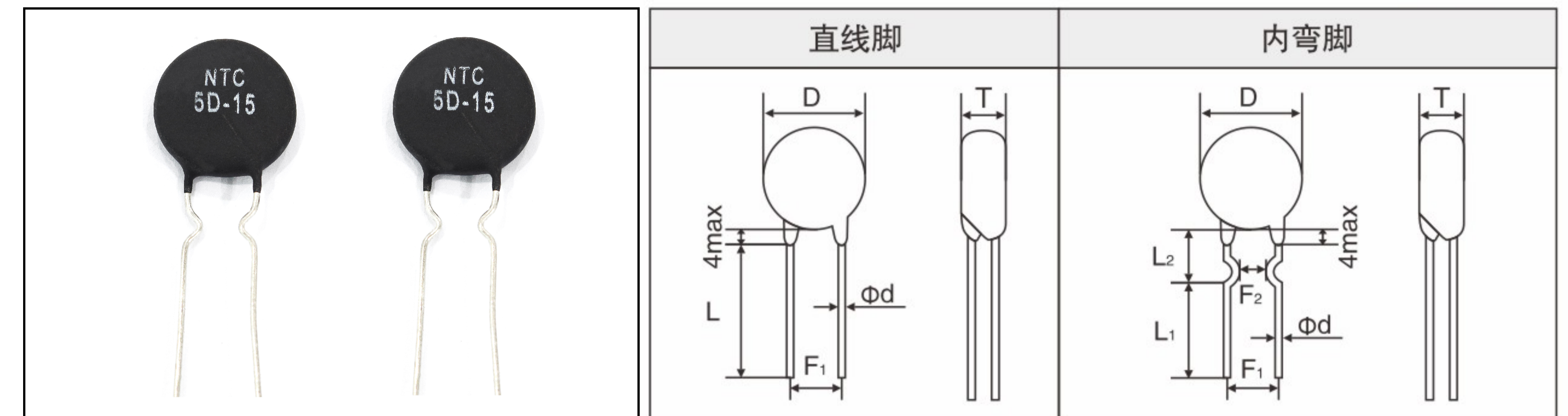
Static Characteristics



NTC□D-15

产品外形 PRODUCT APPEARANCE

单位Unit: mm



型号	最大直径 Dmax	最大厚度 Tmax	引线直径 $\phi d \pm 0.05$	间距 $F1 \pm 1$	间距 $F2 \pm 1.5$	直引线 L	引线长度	
							$L1 \pm 1$	$L2 \pm 2$
□D-15	17.5	6.0	0.75	7.5	5.0	3.0-20	3.0-20	7or4

主要技术参数 MAIN TECHNICAL PARAMETERS

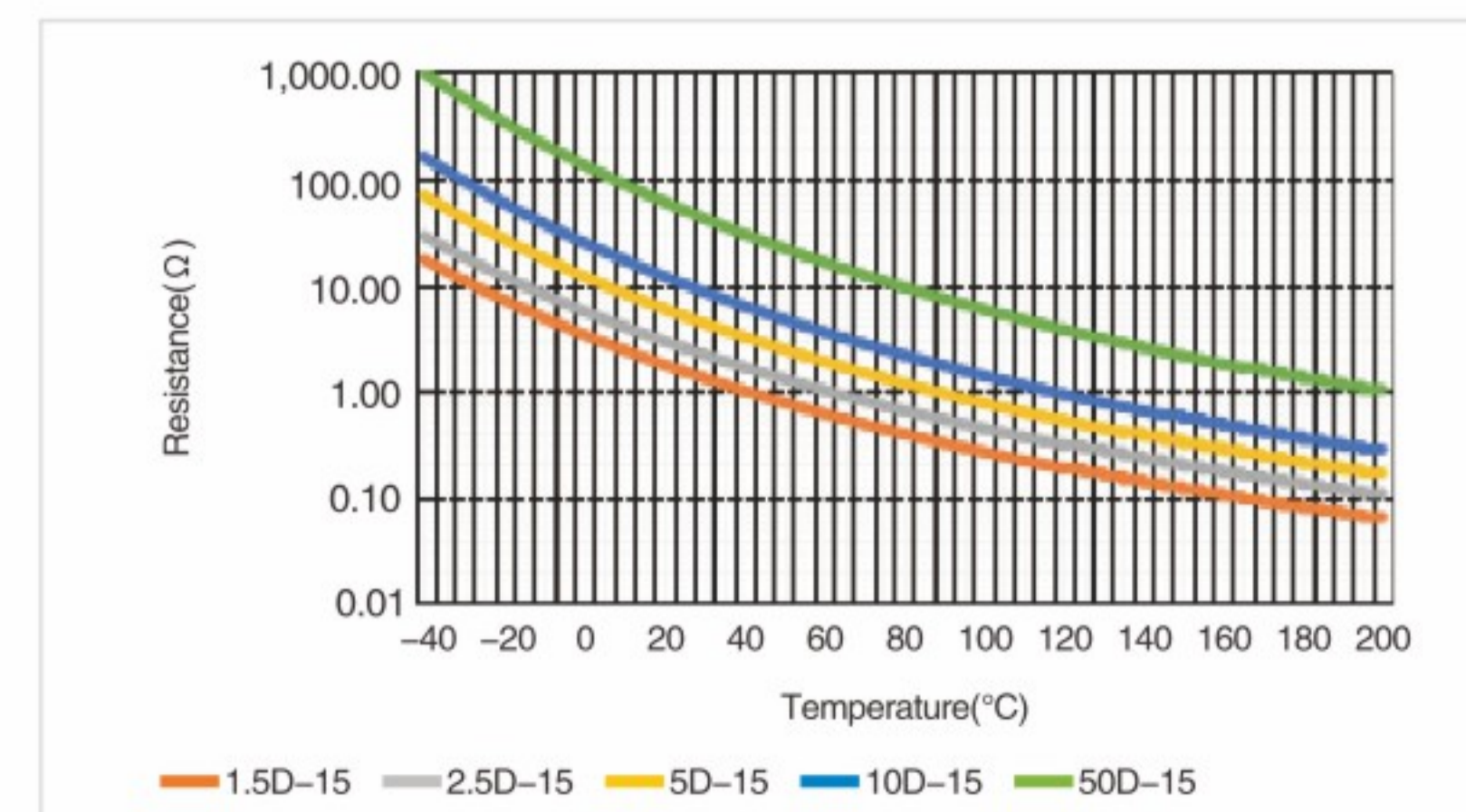
型号 Part No	R25 (Ω)	最大稳态电流 Max.steady State current (A)	残余电阻* Residual Resistance (Ω)	耗散系数* Dissipation Factor (mw/°C)	热时间常数* Thermal time Constant (s)	最大允许使用容量值 Maximum allowable capacity value 240V/120V(μF)	B值 (K)	工作温度 Operating Temperature (°C)	认证		
									UL/CUL	CQC	TUV
1.5D-15	1.5	8	0.071	约18	约86	820/3300	2600	-40~+200	√	√	√
2.5D-15	2.5	8	0.071			820/3300	2600	-40~+200	√	√	√
3D-15	3	7	0.075			820/3300	2600	-40~+200	√	√	√
5D-15	5	6	0.112			680/2700	2800	-40~+200	√	√	√
7D-15	7	5	0.173			680/2700	2800	-40~+200	√	√	√
8D-15	8	5	0.178			680/2700	2950	-40~+200	√	√	√
10D-15	10	5	0.18			560/2200	2950	-40~+200	√	√	√
15D-15	15	4	0.268			560/2200	2950	-40~+200	√	√	√
16D-15	16	4	0.268			560/2200	2950	-40~+200	√	√	√
18D-15	18	4	0.288			330/1200	2950	-40~+200	√	√	√
20D-15	20	4	0.288			220/820	2950	-40~+200	√	√	√
30D-15	30	3.5	0.438			220/820	2950	-40~+200	√	√	√
47D-15	47	3	0.68			220/820	3200	-40~+200	√	√	√
50D-15	50	3	0.72			220/820	3200	-40~+200	√	√	√

说明: * 表示参考值

Note: * Represents a reference value

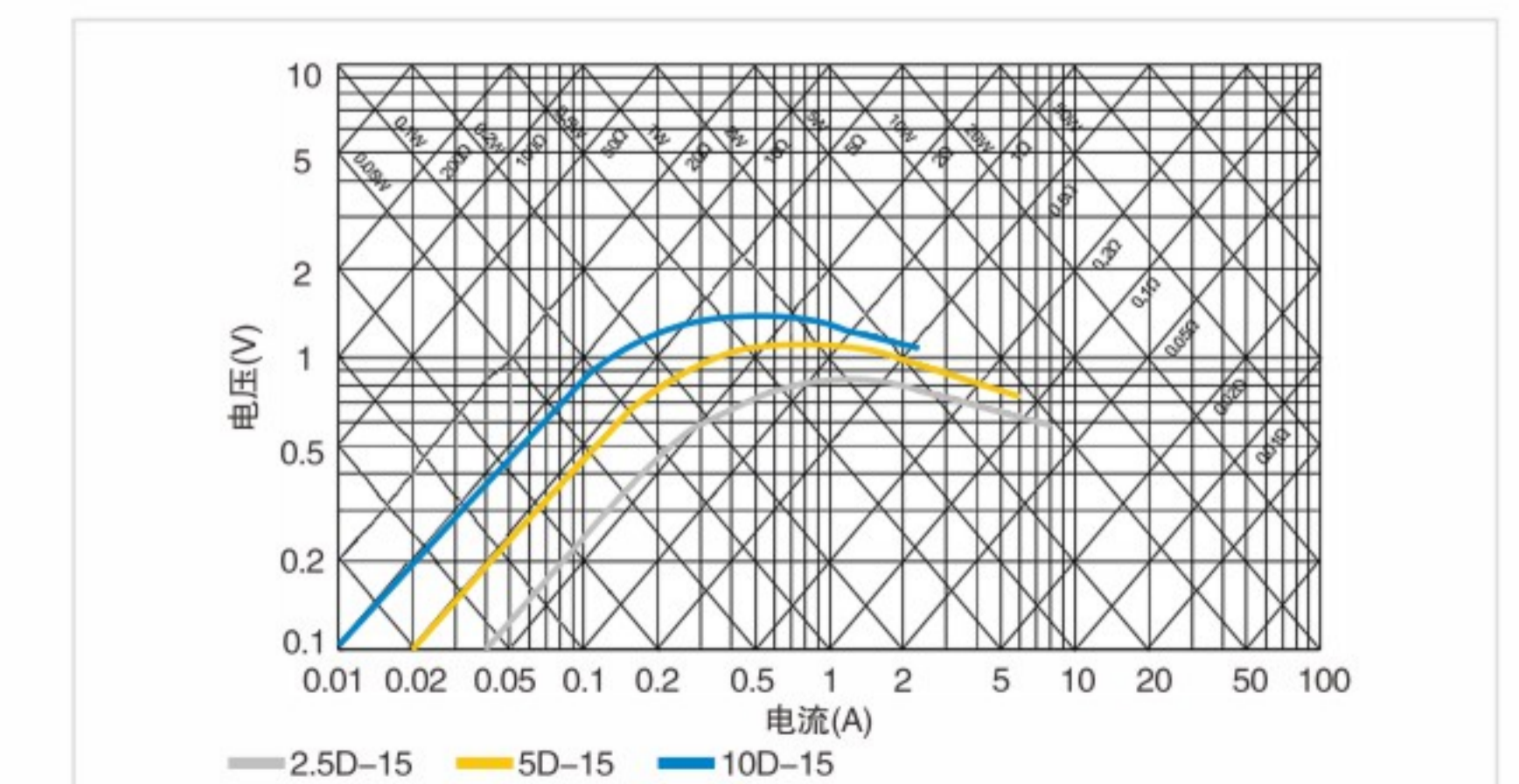
产品阻温特性

Resistance-Temperature Characteristic



静态伏安特性

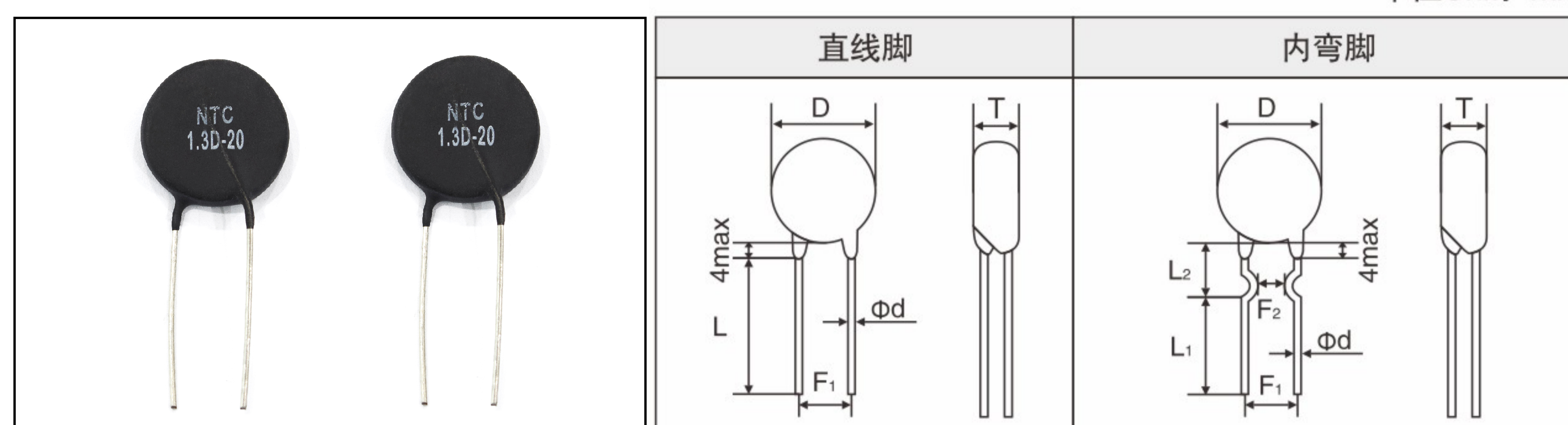
Static Characteristics



NTC□D-20

产品外形 PRODUCT APPEARANCE

单位Unit: mm



型号	最大直径 Dmax	最大厚度 Tmax	引线直径 $\phi d \pm 0.05$	间距 $F1 \pm 1$	间距 $F2 \pm 1.5$	直引线 L	引线长度	
							$L1 \pm 1$	$L2 \pm 2$
□D-20	22.5	7.0	1.0	10	8.0	3.0-20	3.0-20	7or4

主要技术参数 MAIN TECHNICAL PARAMETERS

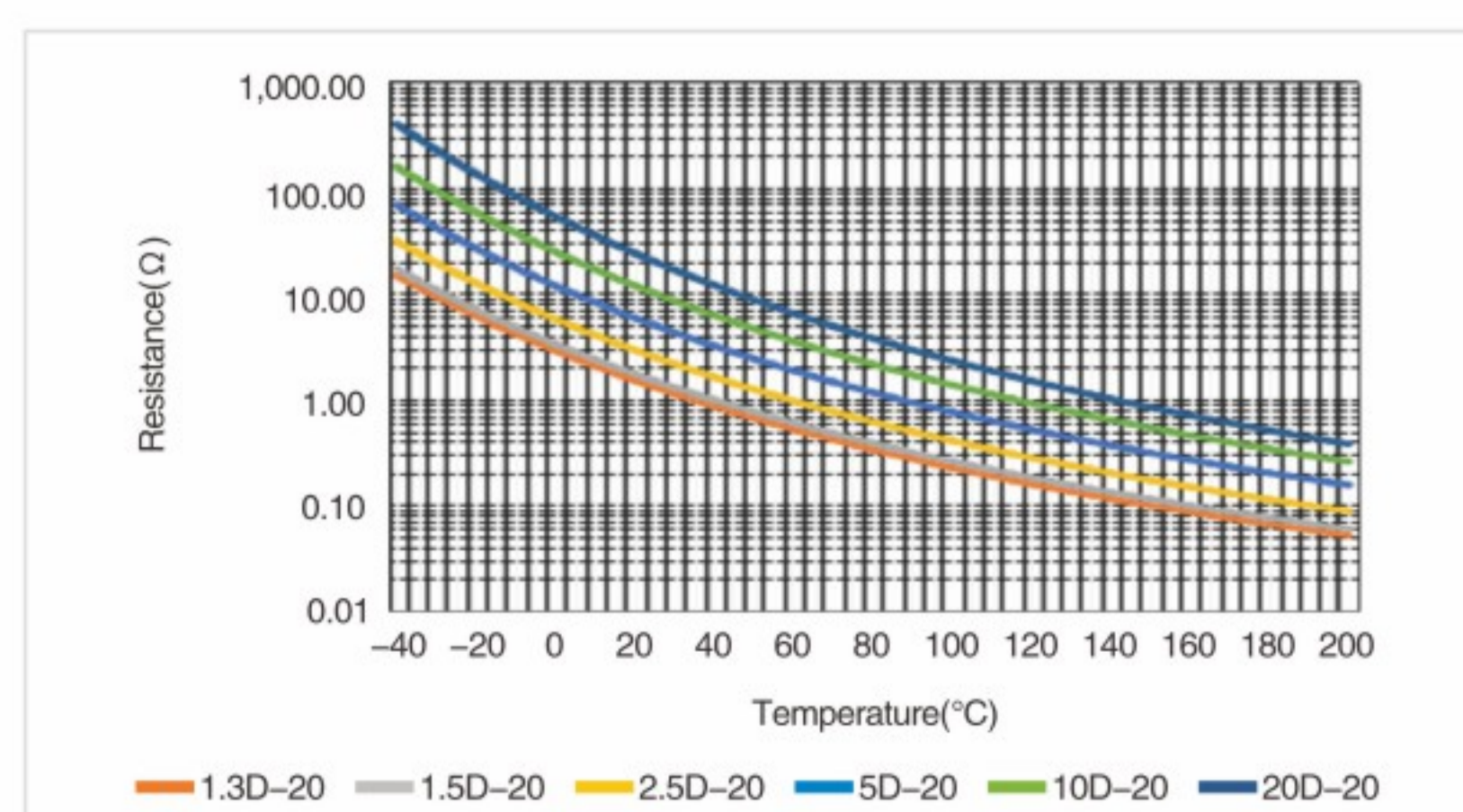
型号 Part No	R25 (Ω)	最大稳态电流 Max.steady State current (A)	残余电阻* Residual Resistance (Ω)	耗散系数* Dissipation Factor (mw/°C)	热时间常数* Thermal time Constant (s)	最大允许使用容量值 Maximum allowable capacity value 240V/120V(μF)	B值 (K)	工作温度 Operating Temperature (°C)	认证		
									UL/CUL	CQC	TUV
1.3D-20	1.3	9	0.037	约24	约113	820/3300	2600	-40~+200	√		√
1.5D-20	1.5	9	0.037			820/3300	2600	-40~+200	√		√
2.5D-20	2.5	8	0.055			820/3300	2700	-40~+200	√	√	√
3D-20	3	8	0.055			820/3300	2700	-40~+200	√	√	√
5D-20	5	7	0.087			820/3300	2800	-40~+200	√	√	√
8D-20	8	6	0.142			820/3300	2950	-40~+200	√	√	√
10D-20	10	6	0.162			820/3300	2950	-40~+200	√	√	√
16D-20	16	5	0.212			820/3300	3200	-40~+200	√	√	√
20D-20	20	5	0.212			820/3300	3200	-40~+200	√		√

说明: * 表示参考值

Note: * Represents a reference value

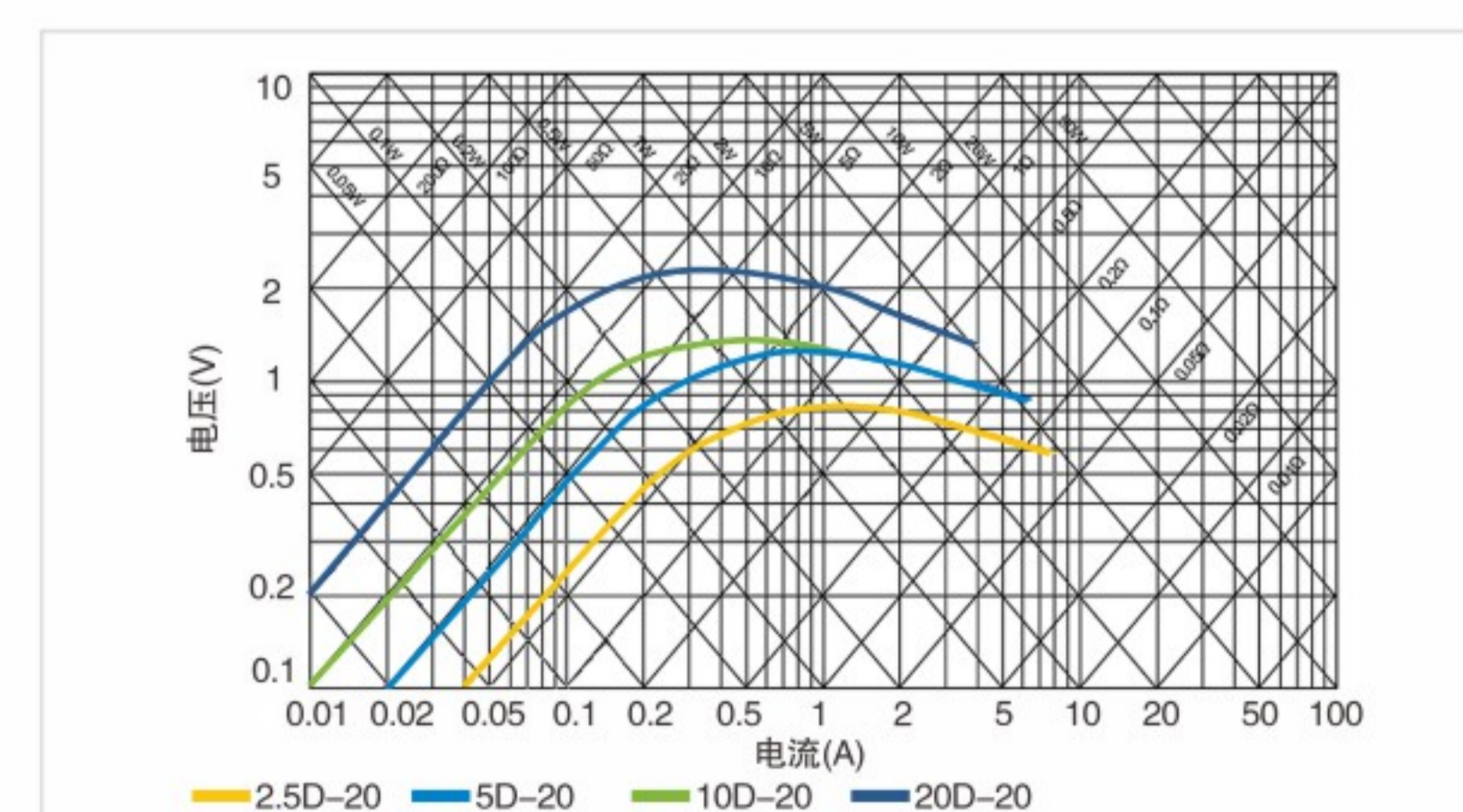
产品阻温特性

Resistance-Temperature Characteristic



静态伏安特性

Static Characteristics



散装 BULK

散装包装箱尺寸 BULK PACKING CASE SIZE

产品包装 PRODUCT PACKAGING	内盒 INSIDE THE BOX	外箱 CARTON
散装 In Bulk		
	260*210*55(L*W*H)	430*280*180(L*W*H)

散装包装数量

QUANTITY OF PACKING IN BULK

常规产品包装 NORMAL PRODUCT PACKAGING

规格 DIMENSION	一袋 BAG	内盒 INSIDE THE BOX	外箱 CARTON
NTC□D-5	1000 pcs	3000 pcs	18000 pcs
NTC□D-7	1000 pcs	3000 pcs	18000 pcs
NTC□D-9	500 pcs	2000 pcs	12000 pcs
NTC□D-11	500 pcs	1500 pcs	9000 pcs
NTC□D-13	250 pcs	1000 pcs	6000 pcs
NTC□D-15	250 pcs	1000 pcs	6000 pcs
NTC□D-20	100 pcs	400 pcs	2400 pcs

切脚产品包装 CUT THE FEET PRODUCT PACKAGING

规格 DIMENSION	一袋 BAG	内盒 INSIDE THE BOX	外箱 CARTON
NTC□D-5	1000 pcs	8000 pcs	48000 pcs
NTC□D-7	1000 pcs	5000 pcs	30000 pcs
NTC□D-9	1000 pcs	4000 pcs	24000 pcs
NTC□D-11	1000 pcs	3000 pcs	18000 pcs
NTC□D-13	500 pcs	2000 pcs	12000 pcs
NTC□D-15	500 pcs	1000 pcs	6000 pcs
NTC□D-20	100 pcs	400 pcs	2400 pcs