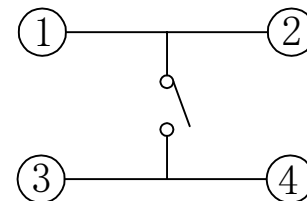
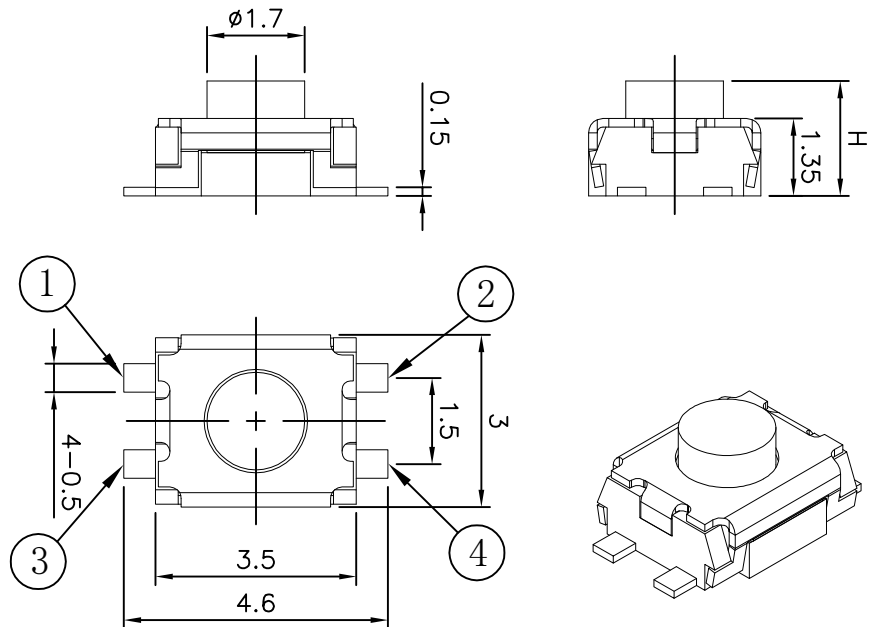
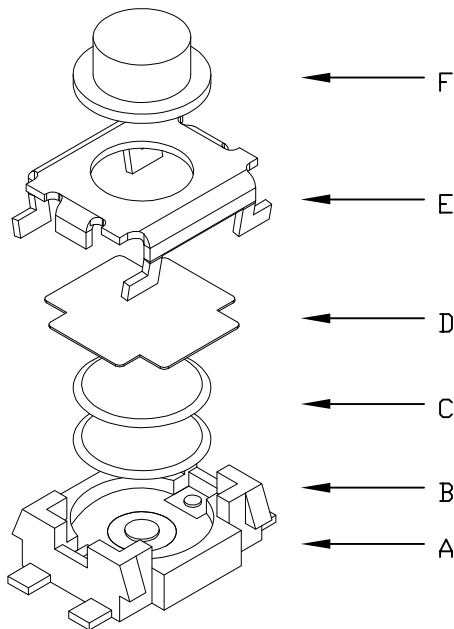
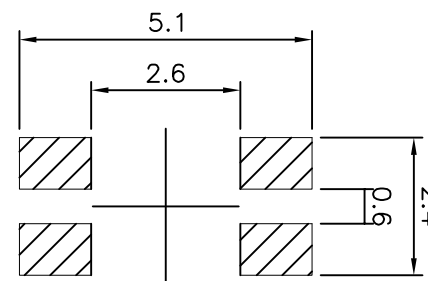


TSA008*****



电路图

CIRCUIT DIAGRAM



PCB. 焊接图

PCB. WELDING DRAWING

主要技术参数、性能
The Main Thchnology Performance

额定电流、电压 Rate voltage,current	50mA DC12V
接触电阻 Contact resistance	≤100mΩ
按力 Operating force	±50gf
行程 Travel	0.20±0.10mm
绝缘电阻 Insulated resistance	≥100MΩ
介电强度 Dielectric strength	≥250VAC/1min

T S A 0 0 8

寿命:

- A: ≥30000次
- B: ≥100000次
- C: ≥200000次

高度H:

- 150: 1.5H
- 170: 1.7H
- 180: 1.8H
- 200: 2.0H
- 250: 2.5H

力度:

- 18: 180g
- 26: 260g

包装方式:

- A: 散件
- B: 冷封编带
- C: 热封编带

F	按钮	LCP	1	黑色
E	盖板	不锈钢	1	镀银
D	防尘胶	聚酰亚胺	1	橙黄色
C	弹片	不锈钢	2	镀银
B	本体	LCP	1	黑色
A	卡件	磷铜	1	镀银
项目 ITEM	名称 DESCRIPTION	材质 MATERIAL	数量 QTY	表面处理/颜色 FINSH/COLOR

					第一视角 FIRST VIEW		名称/NAME: 轻触开关 TACTILE SWITCH	
							型号/MODEL: TSA008*****	
标记 SING	处数 FREQUENCY	更改文件号 REVISION	签名 APPROVED	日期 DATE	比例 SCALE	一般公差 GENERAL TOLERANCE		
设计 DESIGN		朱元隆		2021.06.01	1:1	≥0~2<	±0.10	
审核 CHECKED		赵晓峰		2021.06.01	单位 UNIT	≥2~5<	±0.25	
批准 APPROVED		陈乐峰		2021.06.01	重量 WEIGHT	≥5	±0.30	
						角度 ANGLE	±0.5°	

名称/NAME:
轻触开关
TACTILE SWITCH

型号/MODEL:
TSA008*****

BZCN 浙江博众电气有限公司
ZHEJIANG BOZHONG ELECTRONIC CO., LTD.