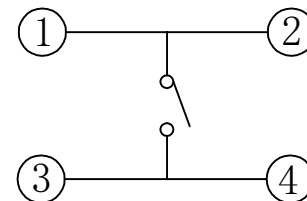
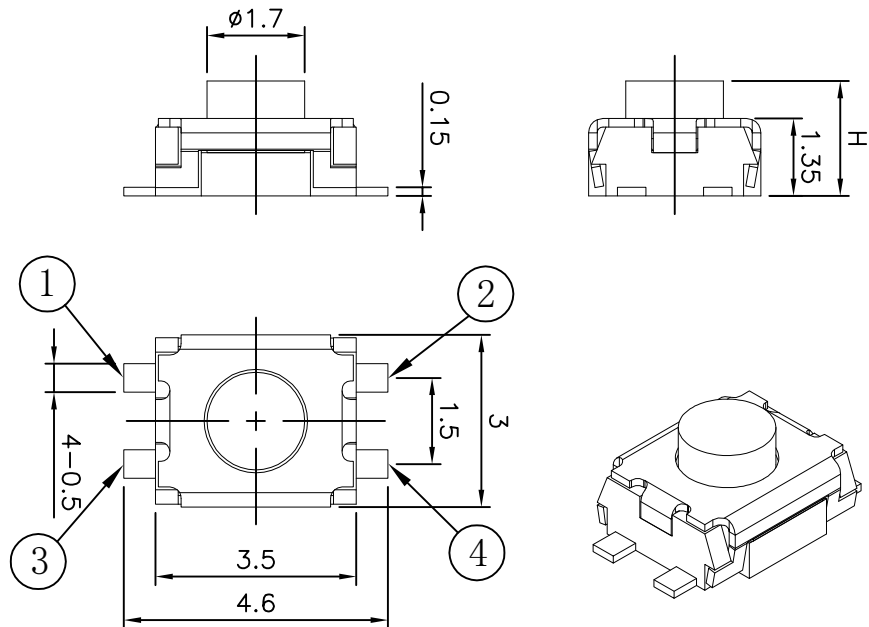
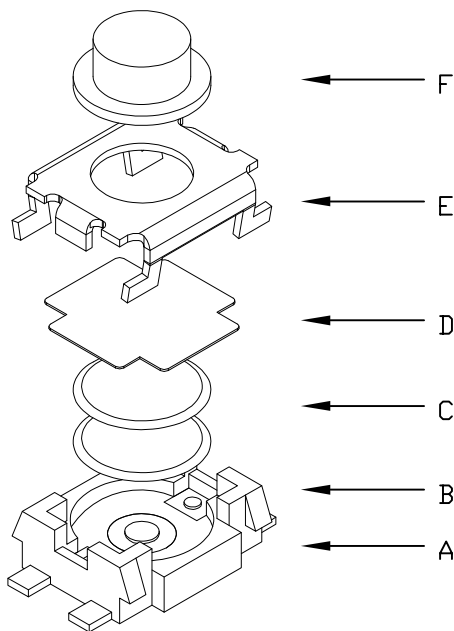
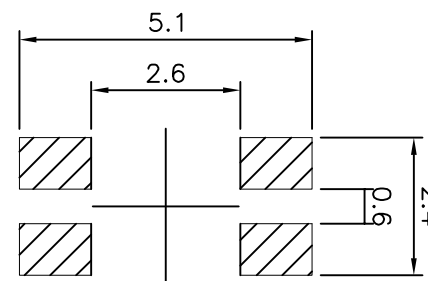


TSA008\*\*\*\*\*



电路图

CIRCUIT DIAGRAM



PCB. 焊接图

PCB. WELDING DRAWING

主要技术参数、性能  
The Main Thchnology Performance

额定电流、电压 Rate voltage,current	50mA DC12V
接触电阻 Contact resistance	$\leq 100\text{m}\Omega$
按力 Operating force	$\pm 50\text{gf}$
行程 Travel	$0.20 \pm 0.10\text{mm}$
绝缘电阻 Insulated resistance	$\geq 100\text{M}\Omega$
介电强度 Dielectric strength	$\geq 250\text{VAC}/1\text{min}$

T S A 0 0 8

寿命:

- A:  $\geq 30000$ 次
- B:  $\geq 100000$ 次
- C:  $\geq 200000$ 次

高度H:

- 150: 1.5H
- 170: 1.7H
- 180: 1.8H
- 200: 2.0H
- 250: 2.5H

力度:

- 18: 180g
- 26: 260g

包装方式:

- A: 散件
- B: 冷封编带
- C: 热封编带

F	按钮	LCP	1	黑色
E	盖板	不锈钢	1	镀银
D	防尘胶	聚酰亚胺	1	橙黄色
C	弹片	不锈钢	2	镀银
B	本体	LCP	1	黑色
A	卡件	磷铜	1	镀银
项目 ITEM	名称 DESCRIPTION	材质 MATERIAL	数量 QTY	表面处理/颜色 FINSH/COLOR

					第一视角 FIRST VIEW		名称/NAME: 轻触开关 TACTILE SWITCH	
							型号/MODEL: TSA008*****	
标记 SING	处数 FREQUENCY	更改文件号 REVISION	签名 APPROVED	日期 DATE	比例 SCALE	一般公差 GENERAL TOLERANCE		
设计	DESIGN	朱元隆	2021.06.01	单位 UNIT	mm	$\geq 0 \sim 2 <$	$\pm 0.10$	浙江博众电气有限公司 ZHEJIANG BOZHONG ELECTRONIC CO., LTD.
审核	CHECKED	赵晓峰	2021.06.01	重量 WEIGHT		$\geq 2 \sim 5 <$	$\pm 0.25$	
批准	APPROVED	陈乐峰	2021.06.01			$\geq 5$	$\pm 0.30$	
						角度 ANGLE	$\pm 0.5^\circ$	