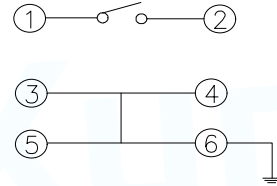
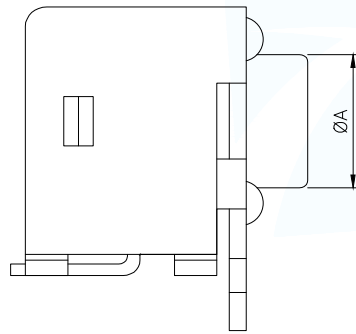
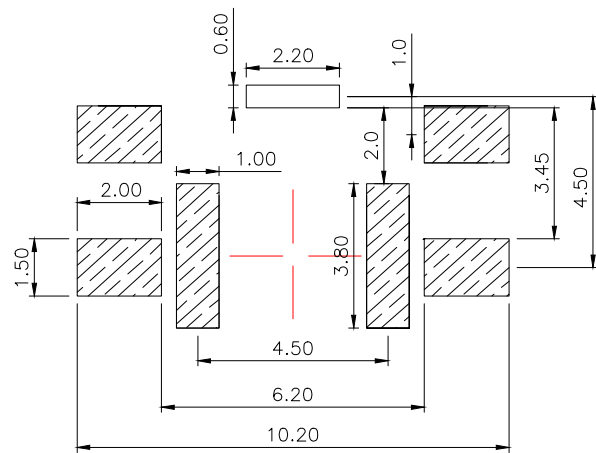
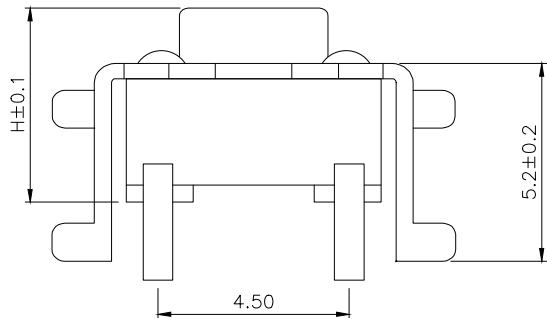


结构图



电气原理图



P.C.B 板焊接图

TABLE I

CODE	H	A
043	4.3	3.5
050	5.0	3.4
055	5.5	3.3
060	6.0	3
070	7.0	3
080	8.0	3
090	9.0	3
095	9.5	3
100	10.0	3

TABLE II

CODE	Press force	return force
16	1.6±0.5	0.4min
26	2.6±0.5	0.4min

TS-1005AF-XXXXXX
 A:不锈钢
 B:覆磷铜
 C:带柱
 R:不带柱

技术要求

1. 塑料件表面光洁无划痕, 水花, 变形, 影响外观及性能等缺陷。
2. 额定电流: 50mA. 12V DC,
绝缘电阻: 100MΩmin. 100V DC.
介电强度: 250V AC for 1min.
接触电阻: 100mΩ max.
3. 开关手感明显, 档位清晰可靠, 无卡滞现象, 消除外力后, 应能快速回位。

序号	零件名称	数量	材料名称	表面处理	备注
1	端子	1	黄铜H65	银镀层	
2	底座	1	PPA		
3	弹片	1	SUS301	银镀层	
4	盖板	1	SPCC	镍镀层	
5	推柄	1	PPA		

MANUFACTURE DWG

UNLESS OTHERWISE SPECIFIED TOLERANCES

DECIMALS: ~5: ±0.10, 5~10: ±0.20, 10~30: ±0.10

ANGLES: ±2'

CUSTOMER COPY

东莞市讯普电子科技有限公司
DongGuan XunPu Electronics Co., Ltd

TITLE: 6*6*H支架贴片4.5后四脚
 PAR: TS-1005AF-XXXXX
 DWN:
 CHKD:
 APVD:
 SCALE: 1:1 UNIT: MM
 SIZE: A4 SHEET: 1F1 REV: A