



# ESP-C3-32S 规格书

版本 V1.0

版权 ©2021

## 免责声明和版权公告

本文中的信息，包括供参考的 URL 地址，如有变更，恕不另行通知。

文档“按现状”提供，不负任何担保责任，包括对适销性、适用于特定用途或非侵权性的任何担保，和任何提案、规格或样品在他处提到的任何担保。本文档不负任何责任，包括使用本文档内信息产生的侵犯任何专利权行为的责任。本文档在此未以禁止反言或其他方式授予任何知识产权使用许可，不管是明示许可还是暗示许可。

文中所得测试数据均为安信可实验室测试所得，实际结果可能略有差异。

Wi-Fi 联盟成员标志归 Wi-Fi 联盟所有。

文中提到的所有商标名称、商标和注册商标均属其各自所有者的财产，特此声明。

最终解释权归深圳市安信可科技有限公司所有。

## 注意

由于产品版本升级或其他原因，本手册内容有可能变更。深圳市安信可科技有限公司保留在没有任何通知或者提示的情况下对本手册的内容进行修改的权利。本手册仅作为使用指导，深圳市安信可科技有限公司尽全力在本手册中提供准确的信息，但是深圳市安信可科技有限公司并不确保手册内容完全没有错误，本手册中的所有陈述、信息和建议也不构成任何明示或暗示的担保。

### 文件制定/修订/废止履历表

版本	日期	制定/修订内容	制定	核准
V1.0	2021.03.06	首次制定	邓朝美	关宁

## 目录

一、 产品概述.....	5
1.1. 特性.....	6
1.2. 主要参数.....	7
二、 电气参数.....	7
2.2. WIFI 射频性能.....	8
2.3. BLE 射频性能.....	9
2.4. 功耗.....	9
三、 外观尺寸.....	9
四、 管脚定义.....	10
五、 原理图.....	14
六、 设计指导.....	14
6.1. 注意: .....	15
6.2. 天线布局要求.....	15
6.3. 供电.....	15
6.4. GPIO 口的使用.....	15
七、 回流焊曲线图.....	17
八、 包装信息.....	18
九、 联系我们.....	18

## 一、产品概述

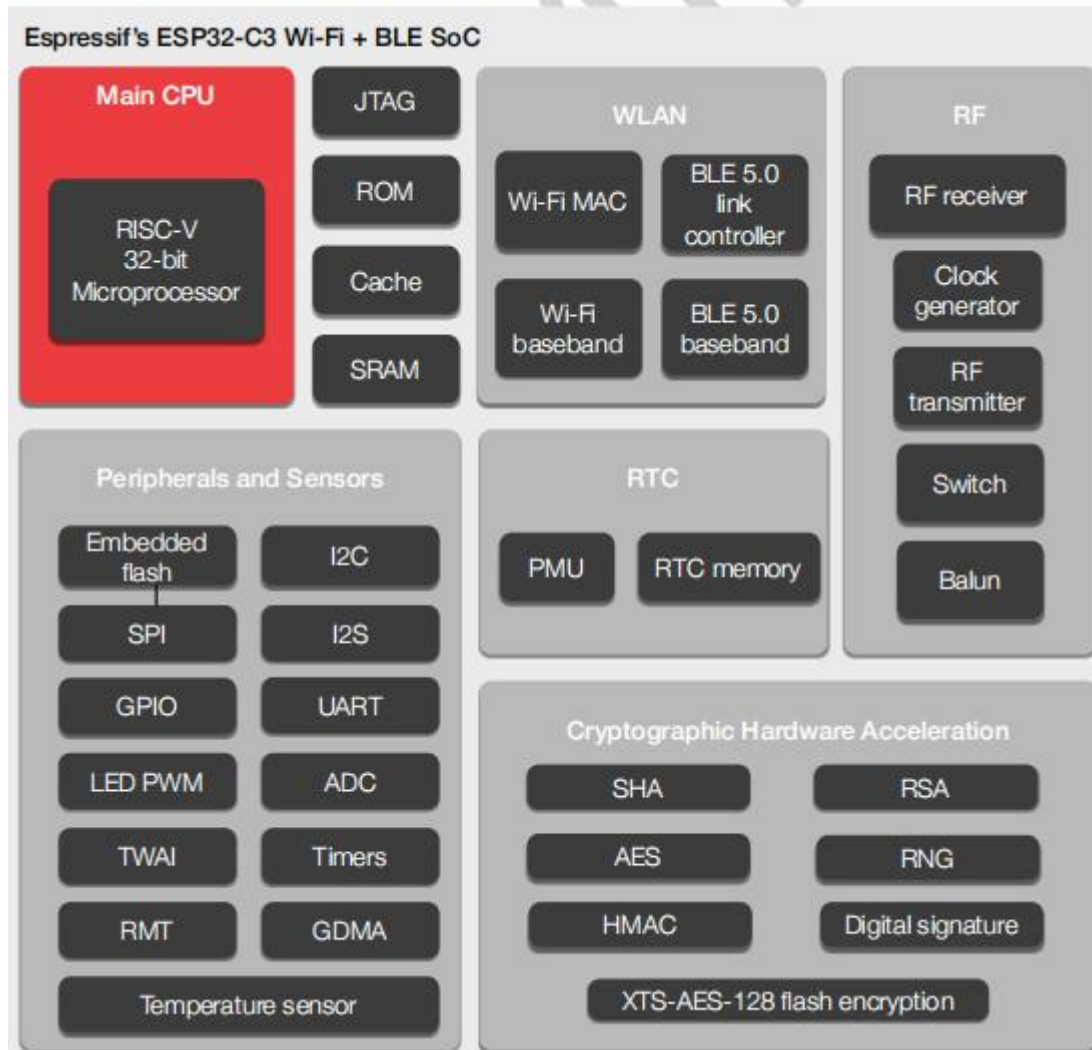
ESP-C3-32S 是由深圳市安信可科技有限公司开发的 Wi-Fi 模块。该模块核心处理器芯片 ESP32-C3 是一款高集成度的低功耗 Wi-Fi 和蓝牙系统级芯片 (SoC)，专为物联网 (IoT)、移动设备、可穿戴电子设备、智能家居等各种应用而设计。

ESP32-C3 芯片具有行业领先的低功耗性能和射频性能，支持 Wi-Fi IEEE802.11b/g/n 协议和 BLE 5.0。该芯片搭载 RISC-V 32 位单核处理器，工作频率高达 160 MHz。支持二次开发，无需使用其它微控制器或处理器。芯片内置 400 KB SRAM，384 KB ROM，8KB RTC SRAM，内置 4MB Flash 也支持外接 Flash。芯片支持多种低功耗工作状态，能够满足各种应用场景的功耗需求。芯片所特有的精细时钟门控功能、动态电压时钟频率调节功能、射频输出功率可调节功能等特性，可以实现通信距离、通信速率和功耗之间的最佳平衡。

ESP-C3-32S 模块提供丰富的外设接口，包括 UART，PWM，SPI，I2S，I2C，ADC，温度传感器和多达 21 个 GPIO。

ESP-C3-32S 模块具有多种特有的硬件安全机制。硬件加密加速器支持 AES、SHA 和 RSA 算法。其中的 RNG、HMAC 和数字签名 (Digital Signature) 模块提供了更多安全性能。其他安全特性还包括 Flash 加密和安全启动 (secure boot) 签名验证等。完善的安全机制使芯片能够完美地应用于各种加密产品。

ESP-C3-32S 模块支持低功耗蓝牙：Bluetooth5，Bluetooth mesh。蓝牙速率支持：125Kbps，500Kbps，1Mbps，2Mbps。支持广播扩展，多广播，信道选择。



## 1.1. 特性

- 支持 Wi-Fi 802.11b/g/n, 1T1R 模式数据速率高达 150Mbps
- 支持 BLE5.0, 速率支持: 125Kbps, 500Kbps, 1Mbps, 2Mbps。
- RISC-V 32 位单核处理器, 支持高达 160 MHz 的时钟频率, 拥有 400 KB SRAM, 384 KB ROM, 8KB RTC SRAM
- 支持 UART/GPIO/ADC/PWM/I2C/I2S 接口, 温度传感器、脉冲计数器
- 采用 SMD-38 封装
- 集成 Wi-Fi MAC/ BB/RF/PA/LNA/蓝牙
- 支持多种休眠模式, 深度睡眠电流小于 5uA
- 串口速率最高可达 5Mbps
- 支持 STA/AP/STA+AP 模式和混杂模式

- 支持安卓、IOS 的 Smart Config (APP) /AirKiss (微信) 一键配网
- 支持串口本地升级和远程固件升级 (FOTA)
- 通用 AT 指令可快速上手
- 支持二次开发, 集成了 Windows、Linux 开发环境
- 关于 Flash 配置 ESP-C3-32S 默认采用芯片内置的 4MByte Flash, 同时支持芯片外挂 Flash 版本。

## 1.2. 主要参数

表 1 主要参数说明

模块型号	ESP-C3-32S
封装	SMD-38
尺寸	25.5*18.0*3.1(±0.2)mm
天线形式	板载 PCB 天线/IPEX 座兼容
频谱范围	2400 ~ 2483.5MHz
工作温度	-40 °C ~ 85 °C
存储环境	-40 °C ~ 125 °C , < 90%RH
供电范围	供电电压 3.0V ~ 3.6V, 供电电流 >500mA
支持接口	UART/GPIO/ADC/PWM/I2C/I2S
IO 口数量	I00, I01, I02, I03, I04, I05, I06, I07, I08, I09, I010, I012, I013, I014, I015, I016, I017, I018, I019, I020, I021
串口速率	支持 110 ~ 4608000 bps , 默认 115200 bps
蓝牙	BLE 5.0
安全性	WEP/WPA-PSK/WPA2-PSK
SPI Flash	默认配置 4MByte, 支持 2MByte 版本

## 二、电气参数

ESP-C3-32S 模块是静电敏感设备，在搬运时需要采取特殊预防措施。



## 2.1. 电气特性

参数	条件	最小值	典型值	最大值	单位	
供电电压	VDD	3.0	3.3	3.6	V	
I/O	$V_{IL}/V_{IH}$	-	-0.3/0.75VDD	-	$0.25VDD/VDD+0.3$	V
	$V_{OL}/V_{OH}$	-	N/0.8VIO	-	$0.1VIO/N$	V
	$I_{MAX}$	-	-	-	12	mA

## 2.2. WIFI 射频性能

描述	典型值	单位
工作频率	2400 - 2483.5	MHz
<b>输出功率</b>		
11n 模式 HT40, PA 输出功率为	$15 \pm 2$	dBm
11n 模式 HT20, PA 输出功率为	$15 \pm 2$	dBm
11g 模式下, PA 输出功率为	$16 \pm 2$	dBm
11b 模式下, PA 输出功率	$18 \pm 2$	dBm
<b>接收灵敏度</b>		
CCK, 1 Mbps	$-96 \pm 2$	dBm
CCK, 11 Mbps	$-88 \pm 2$	dBm
6 Mbps (1/2 BPSK)	$-92 \pm 2$	dBm
54 Mbps (3/4 64-QAM)	$-75 \pm 2$	dBm
HT20 (MCS7)	$-73 \pm 2$	dBm



HT40 (MCS7)	$-70 \pm 2$	dBm
-------------	-------------	-----

### 2.3. BLE 射频性能

描述	典型值	单位
<b>输出功率</b>		
发射功率	$0 \pm 2$	dBm
<b>接收灵敏度 低功耗蓝牙 1M</b>		
灵敏度@30.8%PER	$-96 \pm 2$	dBm

### 2.4. 功耗

下列功耗数据是基于 3.3V 的电源、25° C 的周围温度，并使用内部稳压器测得。

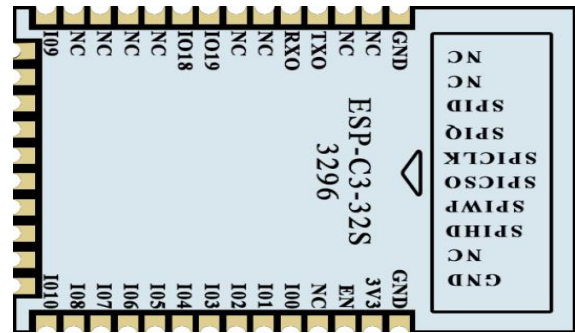
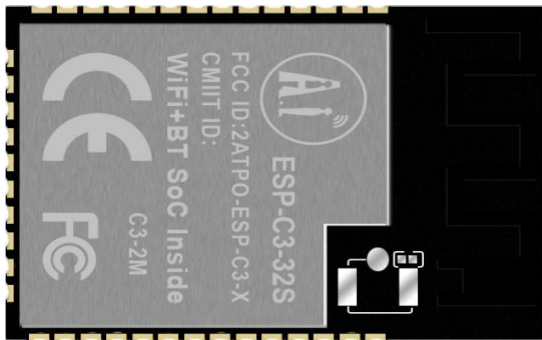
- 所有测量均在没有 SAW 滤波器的情况下，于天线接口处完成。
- 所有发射数据是基于 100% 的占空比，在持续发射的模式下测得的。

模式	最小值	典型值	最大值	单位
传送 802.11b, CCK 1Mbps, POUT=+20dBm	-	350	-	mA
传送 802.11g, OFDM 54Mbps, POUT =+18dBm	-	290	-	mA
传送 802.11n, MCS7, POUT =+17dBm	-	280	-	mA
接收 802.11b, 包长 1024 字节	-	90	-	mA
接收 802.11g, 包长 1024 字节	-	90	-	mA
接收 802.11n, 包长 1024 字节	-	93	-	mA
Modem-Sleep <sup>①</sup>	-	20	-	mA
Light-Sleep <sup>②</sup>	-	130	-	μ A
Deep-Sleep <sup>③</sup>	-	5	-	μ A
Power Off	-	1	-	μ A

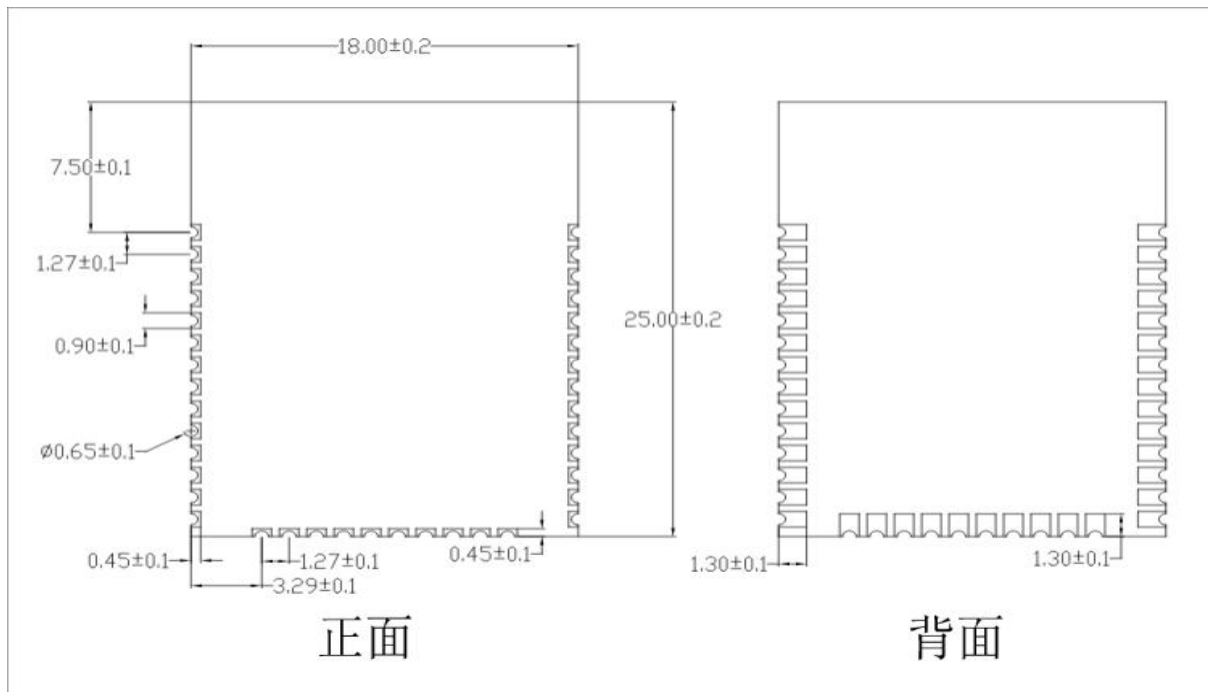
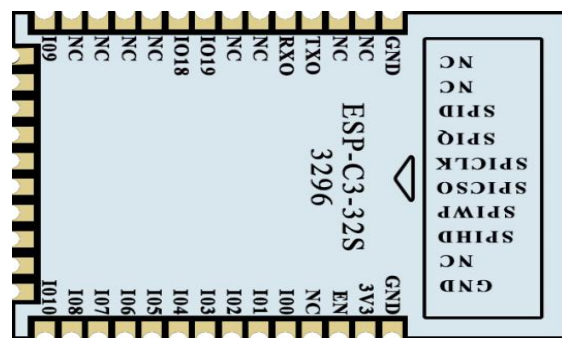
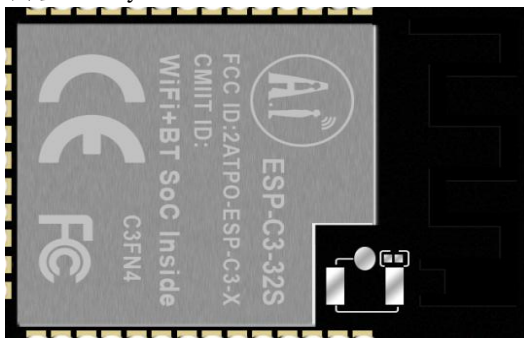
## 三、外观尺寸

ESP-C3-32S 有两种 FLASH 配置，分为外置 FLASH 和内置 FLASH  
(渲染图仅供参考，以实物为准)

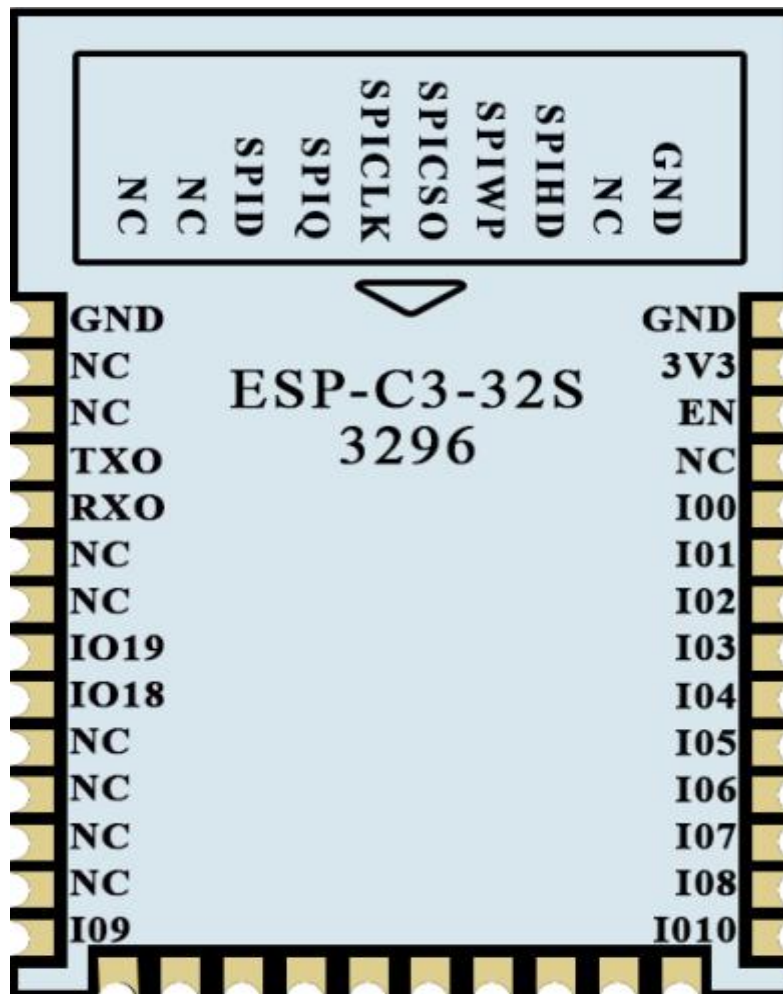
外置 2MByte FLASH:



内置 4MByte FLASH:



#### 四、管脚定义



ESP-C3-32S 管脚示意图

ESP-C3-32S 模组共接出 38 个接口，如管脚示意图，管脚功能定义表是接口定义。

ESP-C3-32S 管脚功能定义表

脚序	名称	功能说明
1	GND	GND
2	VCC	VCC
3	EN	高电平：芯片使能； 低电平：芯片关机； 注意不能让 EN 管脚悬空；
4	NC	NC
5	I00	GPI00, ADC1_CH0, XTAL_32K_N
6	I01	GPI01, ADC1_CH1, XTAL_32K_N
7	I02	GPI02, ADC1_CH2, FSPIQ
8	I03	GPI003, ADC1_CH3

9	I04	GPI004, ADC1_CH4, FSPiHD, MTMS
10	I05	GPI005, ADC2_CH0, FSPiWP, MTDI
11	I06	GPI06, FSPiCLK, MTCK
12	I07	GPI07, FSPiD, MTDO
13	I08	GPI08
14	I010	GPI010, FSPiCS0
15	GND	GND
16	NC	NC
17	SPIHD	SPIHD, GPI012
18	SPIWP	SPIWP, GPI013
19	SPiCS0	SPiCS0, GPI014
20	SPiCLK	SPiCLK, GPI015
21	SPIQ	SPIQ, GPI017
22	SPiD	SPiD, GPI016
23	NC	NC
24	NC	NC
25	I09	GPI09
26	NC	NC
27	NC	NC
28	NC	NC
29	NC	NC
30	I018	GPI018
31	I019	GPI019
32	NC	NC
33	NC	NC
34	U0RXD	RX0, GPI020
35	U0TXD	TX0, GPI021

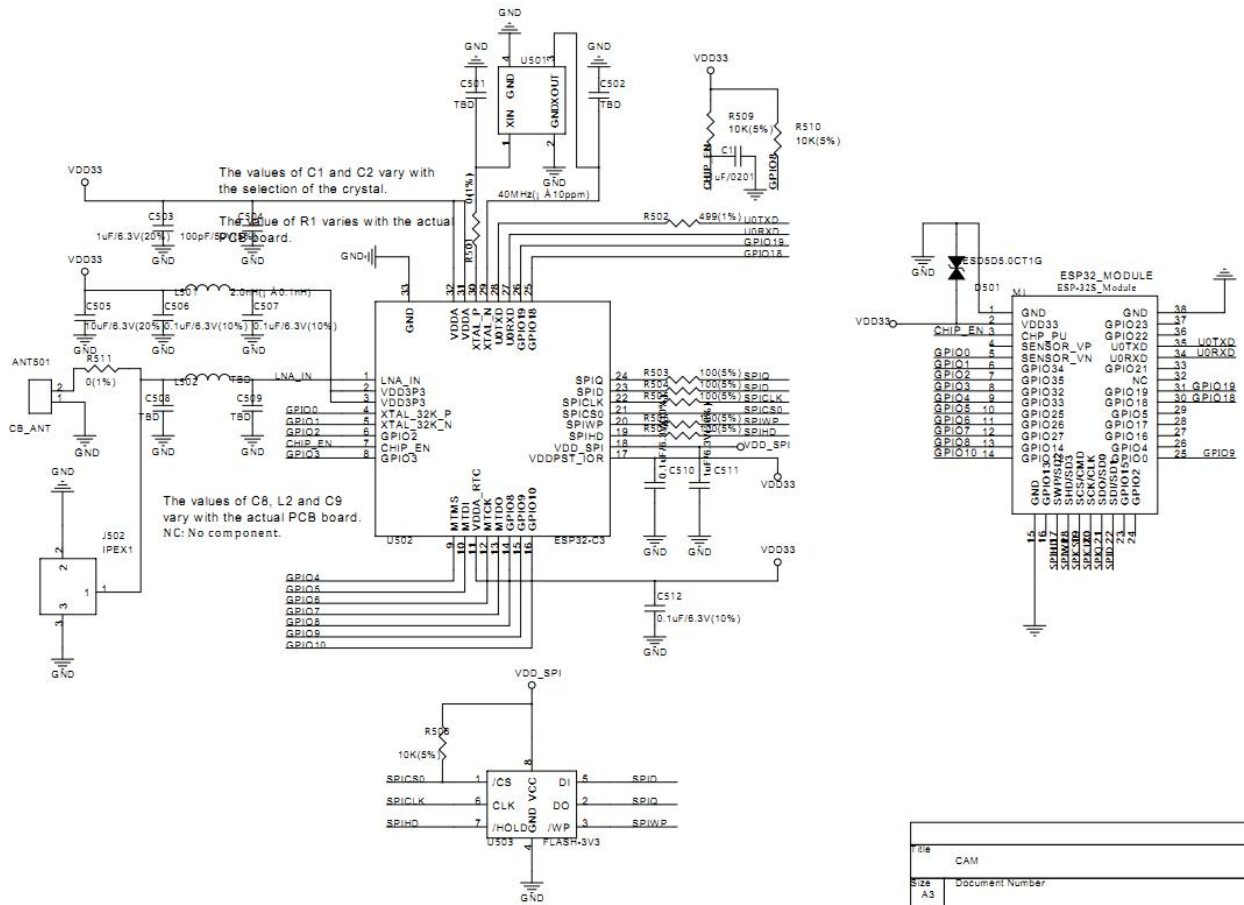
36	NC	NC
37	NC	NC
38	GND	GND

表 模组启动模式说明

系统启动模式			
管脚	默认	SPI 启动模式	下载启动模式
I08	无	无关项	1
I09	上拉	1	0

注意：部分引脚已经内部上拉，请参考原理图

## 五、原理图



## 六、设计指导

### 6.1. 注意:

(1)、GPIO20 做为 U1RXD 使用时需要在外部增加一个上拉电阻。

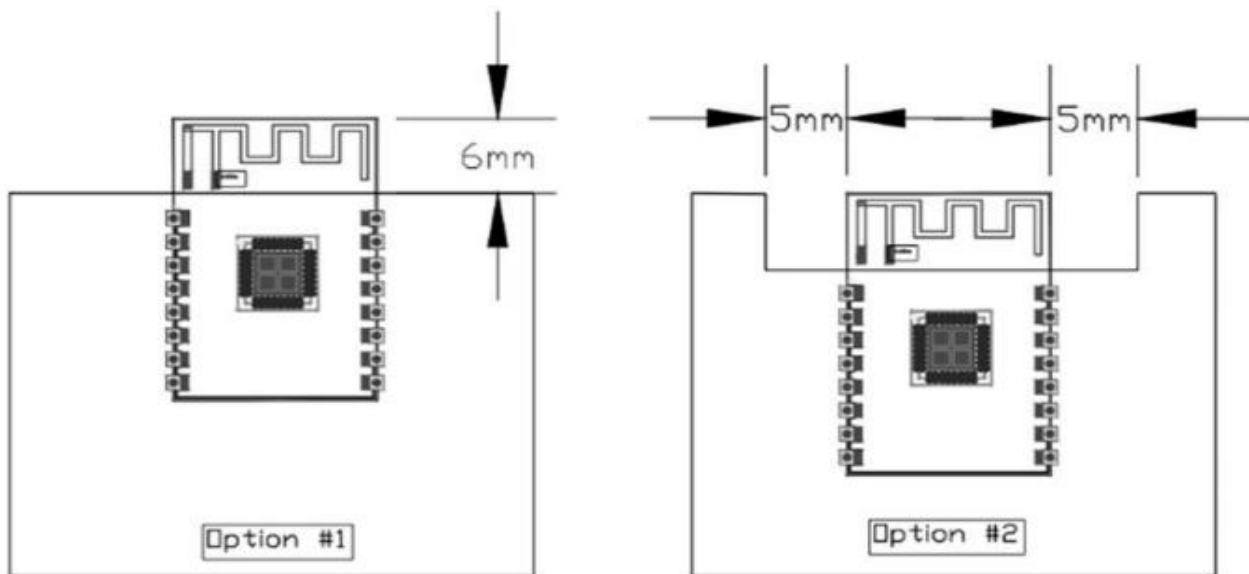
### 6.2. 天线布局要求

(1)、在主板上的安装位置，建议以下 2 种方式:

方案一：把模组放在主板边沿，且天线区域伸出主板边沿。

方案二：把模组放在主板边沿，主板边沿在天线位置挖空一个区域。

(2)、为了满足板载天线的性能，天线周边禁止放置金属件，远离高频器件。



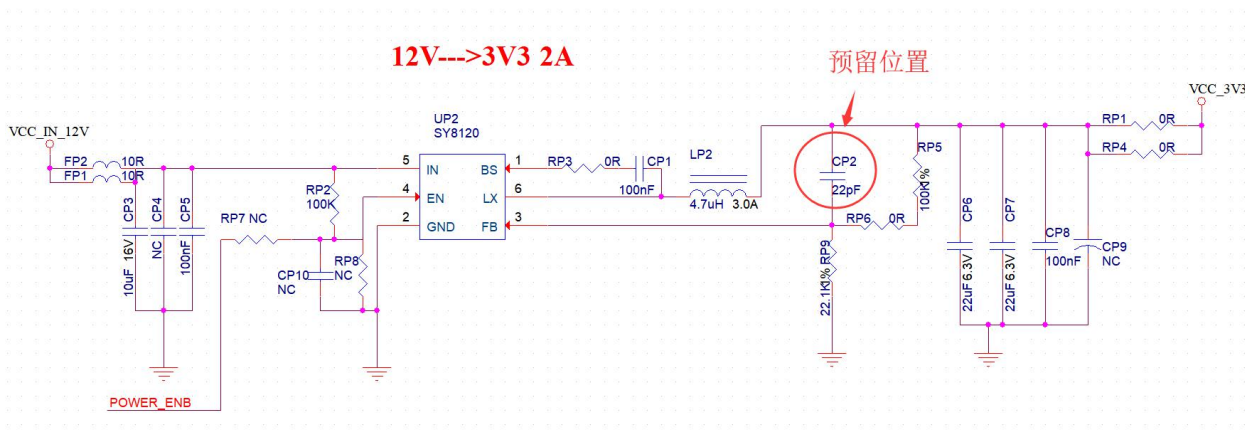
### 6.3. 供电

(1)、推荐 3.3V 电压，峰值 500mA 以上电流

(2)、建议使用 LDO 供电；如使用 DC-DC 建议纹波控制在 30mV 以内。

(3)、DC-DC 供电电路建议预留动态响应电容的位置，可以在负载变化较大时，优化输出纹波。

(4)、3.3V 电源接口建议增加 ESD 器件。



### 6.4. GPIO 口的使用

- (1)、模组外围引出了一些 GPIO 口，如需使用建议在 IO 口上串联 10-100 欧姆的电阻。这样可以抑制过冲，是两边电平更平稳。对 EMI 和 ESD 都有帮助。
- (2)、特殊 IO 口的上下拉，需参考规格书的使用说明，此处会影响到模组的启动配置。
- (3)、模组的 IO 口是 3.3V 如果主控与模组的 IO 电平不匹配，需要增加电平转换电路。
- (4)、如果 IO 口直连到外围接口，或者排针等端子，建议在 IO 走线靠近端子处预留 ESD 器件。

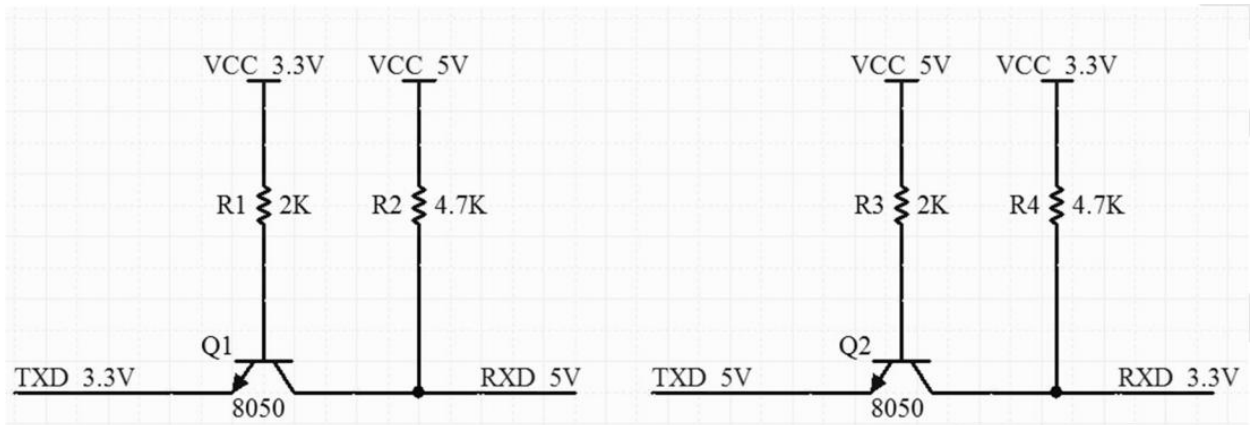
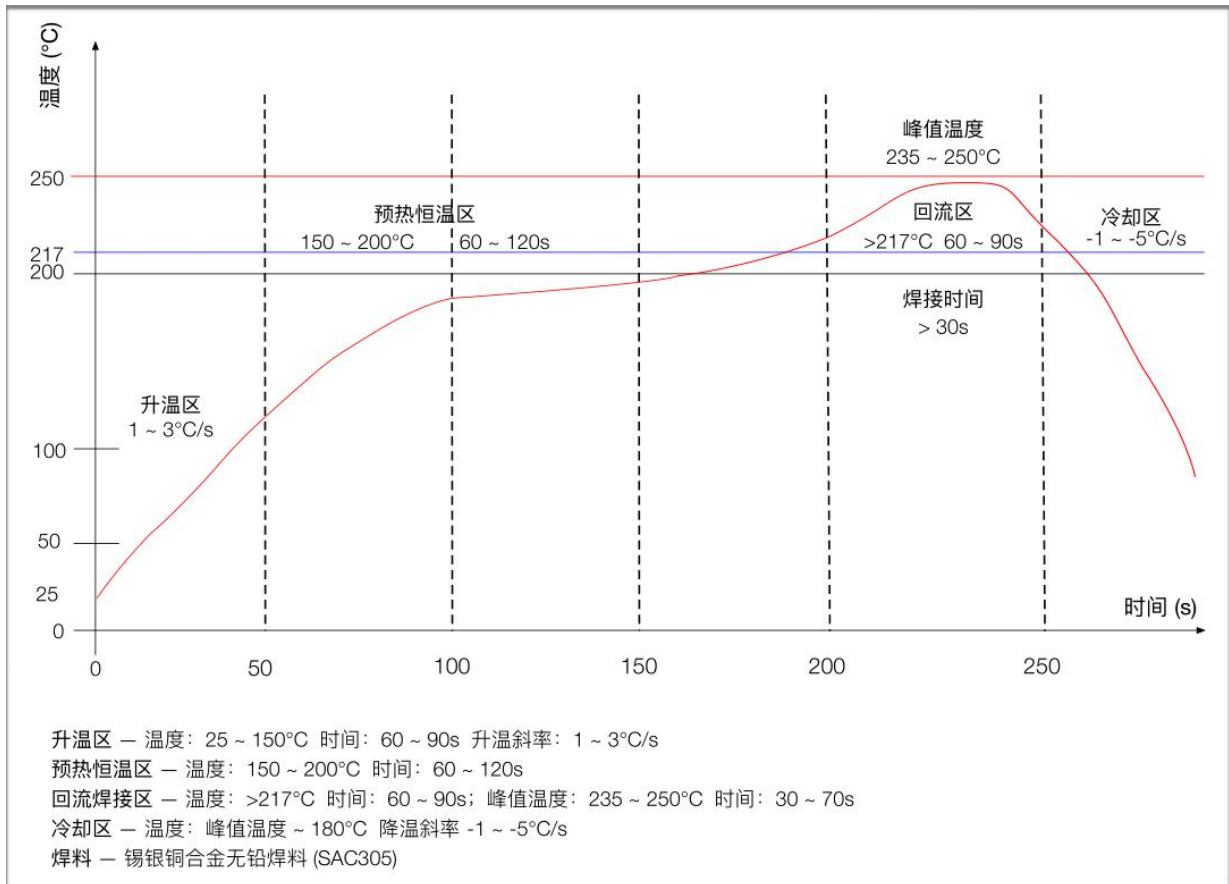


图 电平转换电路



## 七、回流焊曲线图



## 八、 包装信息

如下图示，ESP-C3-32S 的包装为编带。



## 九、 联系我们

官方官网: <https://www.ai-thinker.com>

开发 DOCS: <https://docs.ai-thinker.com>

官方论坛: <http://bbs.ai-thinker.com>

样品购买: <https://anxinke.taobao.com>

商务合作: [sales@aithinker.com](mailto:sales@aithinker.com)

技术支持: [support@aithinker.com](mailto:support@aithinker.com)

公司地址: 深圳市宝安区西乡固戍华丰智慧创新港 C 栋 403、408-410

联系电话: 0755-29162996

