

10W 单多路输出 AC/ DC 宽电压输入模块电

产品说明



- 交直流两用、宽输入电压 85-264TAC, 110-370VDC
- 优异的输出短路、过温保护功能
- 工业级产品技术设计, 国际标准体积
- 效率可达 86%
- 高可靠性, 长寿命
- DIP 封装

产品型号

型号 (MODEL)	模块外壳尺寸	输出功率	输出 1 电压电流	输出 2 电压电流	纹波噪声	效率
TA10-V2S03	55 × 45 × 22.5mm	10W	3.3V/2200mA		100mv (TYP)	72
TA10-V2S05			5v/2000mA			76
TA10-V2S09			9V/1100mA			79
TA10-V2S12			12V/840mA			82
TA10-V2S15			15V/660mA			83
TA10-V2S24			24V/420mA			84
TA10-V2D05			±5V/1000mA			78
TA10-V2D12			±12V/420mA			82
TA10-V2D15			±15V/330mA			83
TA10-V2D24			±24V/210mA			85
TA10-V2E0505			5V/1800mA	5V/200mA		76
TA10-V2E0512			5V/1500mA	12V/200mA		79
TA10-V2E0515			5V/1400mA	15V/200mA		79
TA10-V2E0524			5V/1000mA	24V/200mA		81
TA10-V2T0505			5V/1600mA	±5V/200mA		79
TA10-V2T0512			5V/1500mA	±12V/100mA		79
TA10-V2T0515	5V/900mA	±15V/200mA	79			

输入特性

输入电压范围	110~370VDC, 85~264TAC	
输入电流	110TAC	230TAC
TA10	200mA, TYP	120mA, TYP
浪涌电流	10A (TYP) 85V	20A (TYP) 264V (最大值)

○输出特性

输出电压稳压精度	±1% 主路
源效应	±0.5% (TYP) 主路 ±1.5% (TYP) 辅路
负载调整率(10%~100%)	±3% (TYP)主路 ±5% (TYP)辅路
最小负载	0%
输出纹波+噪声(峰-峰值)	100mV(TYP) (20MHz Bandwidth)
短路保护	可长期短路, 自恢复
输出过流保护	≥1.1 倍
备注: 纹波与噪声用平行线测试法测试。	

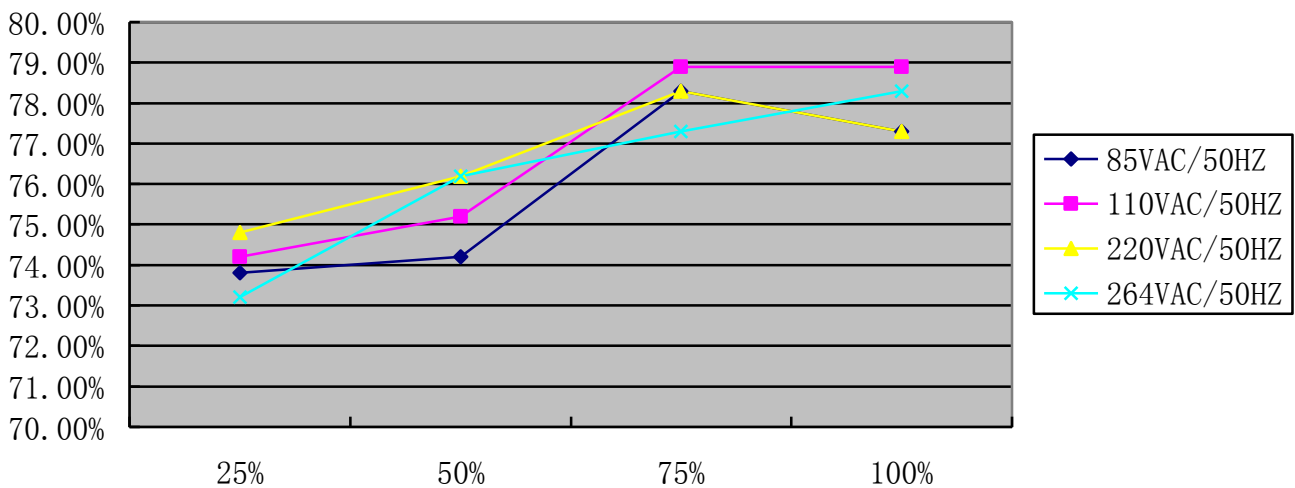
○一般特性

温度特性	工作温度 功率降额 存储温度 外壳温度	-40°C~+71°C 3.75% / °C -40°C~+105°C +90°C max
掉电保持时间		80ms(TYP)/ at Vin:230TAC
启动延迟时间		500ms(TYP)/ at Vin:230TAC
动态响应	25%标称负载跳跃	±4%/500uS
湿度		98% 不结露(max)
温漂		0.02%/°C
开关频率		65-100kHz(TYP)
绝缘		3000TAC/1Min(特殊4000V)
电磁兼容静电放电	IEC/EN 61000-4-2 level 3 6kV/8kV	
射频辐射抗扰	IEC/EN 61000-4-3	
电快速瞬变脉冲群	IEC/EN 61000-4-4 level 3 2 kV	
浪涌	IEC/EN 61000-4-5 level 3 1kV/2kV	
绝缘电阻	输入对输出 500Vdc 100000G	
漏电流	0.03mA RMS typ. 230TAC/50Hz	
安全等级	CLASS I	
MTBF	>215,000h @25°C	

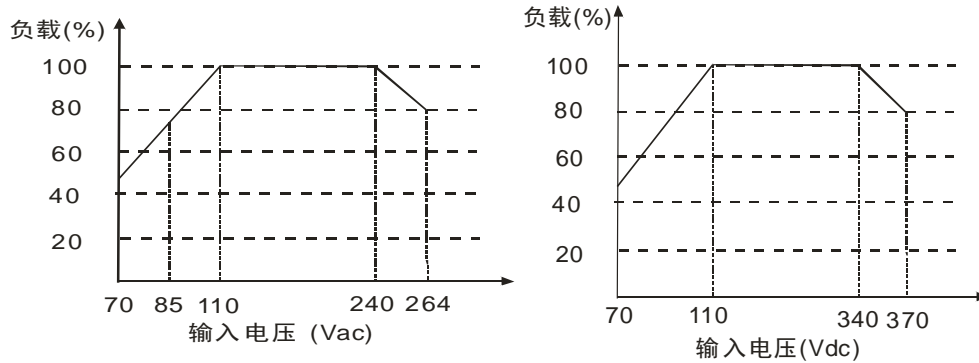
○环境测试

1	低温工作试验	温度:-40℃;时间:16小时	ETSI EN300019-2-3 判据T3.2	GB/T2423.1 方法:Ad	√	√
2	高温工作试验	温度:71℃;时间:16小时	ETSI EN300019-2-3 判据T3.2	GB/T2423.2 方法:Bd	√	√
3	高低温循环工作试验	高温:71℃;低温-40℃ 保温时间:30分; 循环次数:2次; 温度变化率:3℃/min	ETSI EN300019-2-3 判据T3.2	GB/T2423.22 方法:Nb	√	√
4	恒定湿热工作试验	温度:55℃;相对湿度:95% 时间:48小时	ETSI EN300019-2-3 判据T3.2	GB/T2423.3 方法:Ca	√	√
5	低温储存试验	温度:-45℃;时间:16小时	ETSI EN300019-2-3 判据T2.3	GB/T2423.1 方法:Ab	√	√
6	高温储存试验	温度:105℃;时间:16小时	ETSI EN300019-2-3 判据T2.3	GB/T2423.2 方法:Bb	√	√
7	恒定湿热储存试验	温度:40℃;相对湿度:95% 时间:48小时	ETSI EN300019-2-3 判据T2.3	GB/T2423.3 方法:Ca	√	√
8	高低温冲击试验	高温:71℃;低温:-40℃ 保温时间:30分; 循环次数:20次; 温度变化率:1℃/min	ETSI EN300019-2-3 判据T2.3	GB/T2423.22 方法:Na	√	√

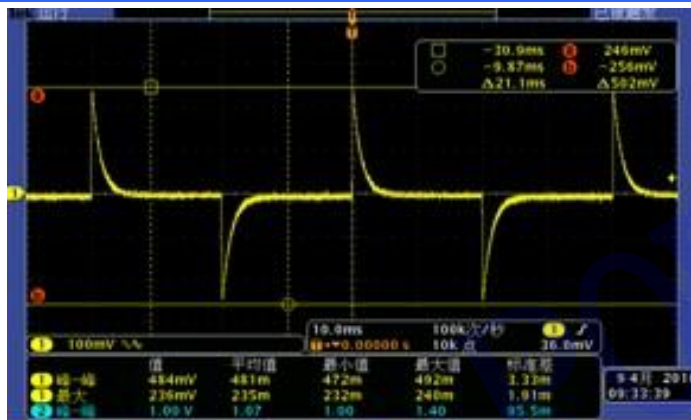
○输入不同电压与负载时效率特性 (TA10-V2S05)



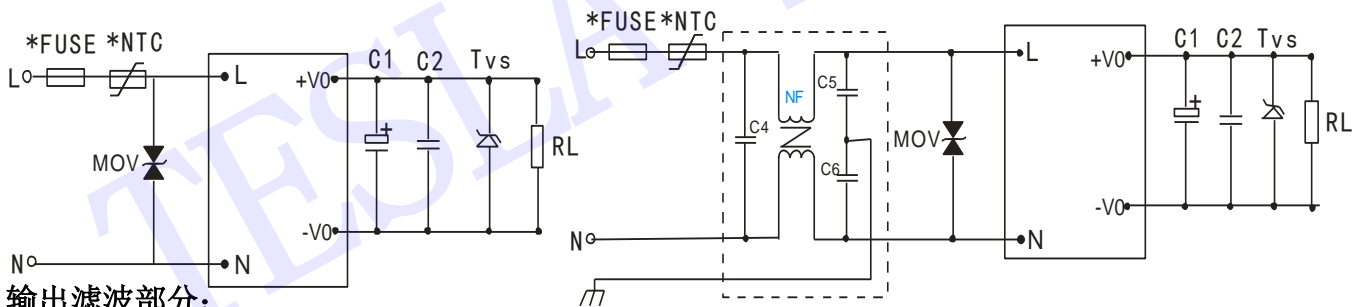
○ 输入电压与负载特性



○ 动态负载



○ 建议典型应用（此电路可改善 EMI/EMC 性能）



● 输出滤波部分:

C1: 输出滤波电解电容，建议使用高频低阻电解电容，容量和流过的电流请参考各厂商提供的技术规格。电容耐压降额大于 80%。C2: 去除高频噪声。C3: TVS 管为保护后级电路（在模块异常时）。

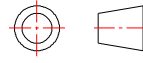
● 输入滤波部分:

1. 如产品应用在 EMC 较高的场合时，需在前端加入“EMC 滤波器”，其中：C4: X 电容 建议 0.1uF/275V，C5, C6: Y 电容 建议 220pF/2000V，NF: 共模电感 建议 10mH-30mH
2. MOV 为压敏电阻，型号：471KD07。在雷击浪涌时保护模块不受损坏，可根据需要自行接入。

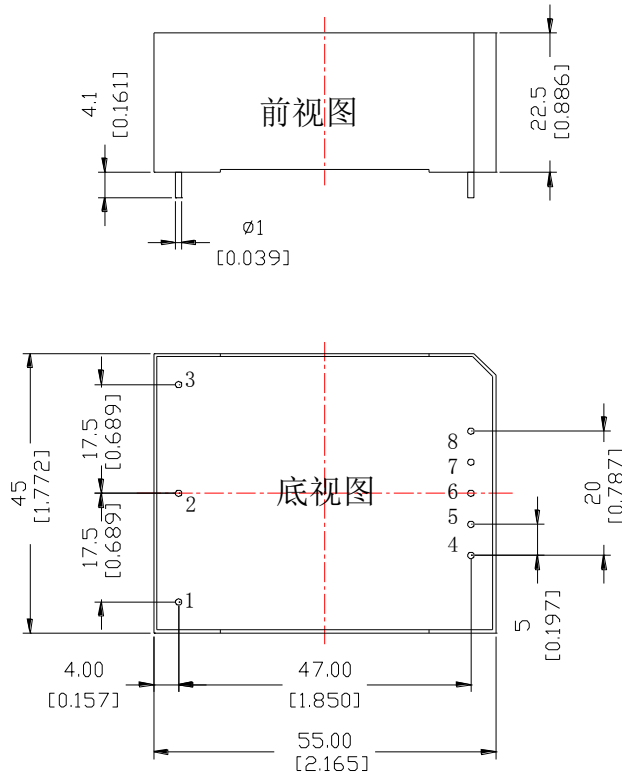
外观尺寸图

外观尺寸图

第三视图



单位: mm



引脚定义

脚位	V2SXX	V2DXX	V2EXX	V2TXX
1	FG	FG	FG	FG
2	AC(L)	AC(L)	AC(L)	AC(L)
3	AC(N)	AC(N)	AC(N)	AC(N)
4	-Vo	-Vo	-Vo1	-Vo1
5	NO Pin	NO Pin	+Vo1	+Vo1
6	NO Pin	COM	NO Pin	-Vo2
7	NO Pin	NO Pin	-Vo2	COM
8	+Vo	+Vo	+Vo2	+Vo2

注:

尺寸单位: mm[inch]

端子截面公差: ± 0.10 [± 0.004]

未标注公差: ± 0.50 [± 0.020]