

X30 三路线性 LED 恒流驱动器

1. 特性

- 支持高辉调光，65536:1 调光比
- 输入电压范围：5-46V
- 三路分别独立恒流输出
- 每一路电流 20~350mA
- 每一路独立 PWM 调光
- 内置 5V 稳压管
- 恒流精度 $\leq 3\%$
- 过温降电流降功率保护
- 封装：ESOP8

2. 应用领域

- 景观亮化 LED 照明
- DMX512 芯片外扩流应用
- 高端汽车车灯 LED 照明
- 低压商业 LED 照明

4. 应用电路

3. 说明

X30 是一款外围电路简洁的三路线性 LED 恒流驱动器，适用于 5-46V 电压范围的 LED 恒流照明领域。

芯片 PWM 端口支持高辉调光，能够响应 60ns 超小脉宽的 PWM 调光信号。芯片采用我司专利算法，为客户提供最佳解决方案，最大限度发挥灯具优势，以实现景观舞台灯高辉的调光效果，65535（256*256）级高辉调光。PWM 端口为高电平时，芯片正常工作。为低电平时，芯片输出关闭。

芯片采用线性恒流控制算法，只需两颗电阻与一颗电容，就能实现 LED 恒流，且保证输出电流恒流精度 $\leq \pm 3\%$ ，通道之间电流偏差 $\leq \pm 1\%$ ；外围电路简洁，系统稳定可靠。

芯片的三路输出电流都通过 REXT 端口电阻来设定，电流最大能到 350mA。而且，每一路电流能够独立进行 PWM 高辉调光，实现 65536:1 调光比。PWM 端口默认上拉，内部自带 100uA 上拉能力。

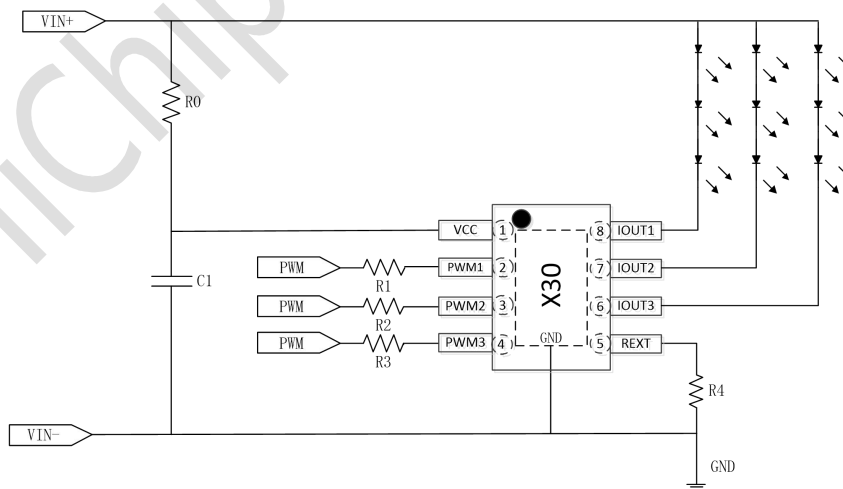


图 4.1 X30 应用电路

5. 管脚配置

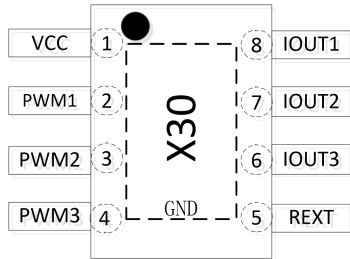


图 5.1 X30 管脚图

注：ESOP8 底部为芯片地 PCB 布线注意覆铜散热

编号	管脚名称	功能描述
1	VCC	电源
2	PWM1	PWM 调光脚
3	PWM2	PWM 调光脚
4	PWM3	PWM 调光脚
5	REXT	输出电流设置脚
6	IOUT3	恒流驱动脚
7	IOUT2	恒流驱动脚
8	IOUT1	恒流驱动脚
9	GND	芯片地（封装体底座）

6. 极限工作参数

符号	说明	范围	单位
VCC	芯片工作电源	-0.3~6.0	V
VIOUT1~2	恒流输出端口耐压	-0.3~50	V
VPWM	PWM 输入电压	-0.3~6.0	V
VREXT	REXT 端口耐压	-0.3~6	V
TSTG	存储温度	-40~150	°C
	HBM 人体放电模式	>2	KV

7. 结构框图

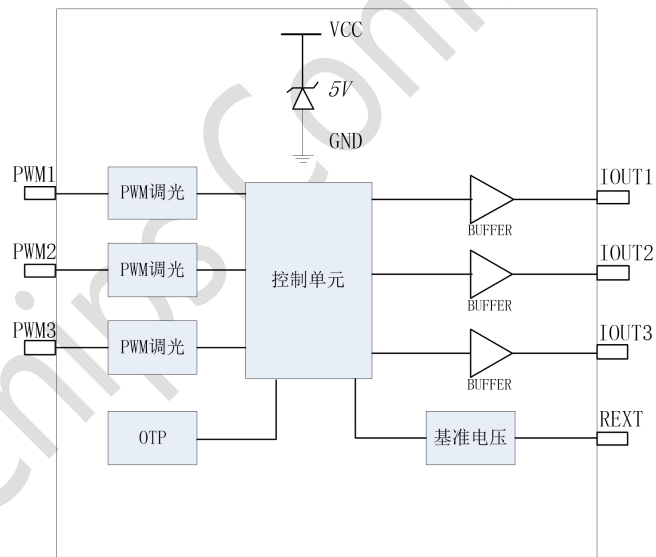


图 7.1 结构框图

8. 电气特性

(除非特殊说明, 下列条件均为 $T_A=25^{\circ}\text{C}$)

符号	说明	测试条件	范围			单位
			最小	典型	最大	
VCC 工作部分						
IDD	工作电流	VCC=5V、GATE 悬空	-	1	-	mA
VCCclamp	VCC 钳位电压		-	5.2	-	V
IDDclamp	VCC 钳位电流			-	25	mA
电流输出部分						
VREXT	恒流调节电压	VCC=5V	-	1.2	-	V
IOUT	输出电流		20	-	350	mA
V_IOUT	恒流拐点	IOUT=300mA		1.0		V
		IOUT=200mA		0.8		V
		IOUT=150mA		0.5		V
调光端口						
VPWM_H	PWM 调光检测阈值上限	PWM rising	-	0.5*VCC	-	V
VDIM_L	PWM 调光检测阈值下限	PWM falling	-	0.8	-	V
T_min	PWM 最小响应时间			50		ns
过温保护						
Tovt	过温保护阈值	过温降电流的方式-	-	110	-	$^{\circ}\text{C}$
Topt	工作温度		-40		125	$^{\circ}\text{C}$
Tstg	存储温度		-40		150	$^{\circ}\text{C}$

备注:

1. 对于未给定上下限值的参数, 本规范不保证其精度, 但其典型值合理反映了器件性能。
2. 规格书的最小、最大参数范围由测试保证, 典型值由设计、测试或统计分析保证。

9. 应用说明

X30 是一款外围电路简单的多功能平均电流型 LED 恒流驱动器，适用于 5-46V 电压范围的低压线性恒流 LED 驱动领域。X30 采用了 LDO 线性恒流控制，外围不需要传统开关电源的电感和续流二极管，输出电流精度在±3%以内；外围电路更加简洁可靠。

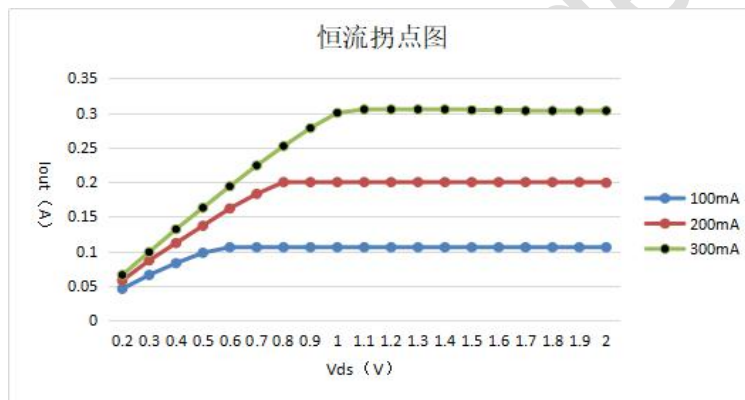
9.1. 输出电流

输出电流由芯片通过外部的 REXT 电阻进行设置，输出电流公式如下：

$$I_{out} = \frac{930}{R_{EXT} (K\Omega)} (mA)$$

其中 Iout 为输出电流。

恒流拐点如下图所示



9.2. 芯片启动

系统上电后通过启动电阻对连接于电源引脚 VCC 的电容充电，当电源电压高于 4.2V 后，芯片电路开始工作，直到 VCC 端口电压稳定达到钳位电压 5.2V 左右，芯片的供电电流主要有 VCC 端口接入的电阻 R0 提供。

9.3. 调光设置

PWM 端口支持超小占空比的 PWM 调光，可以响应 60ns 的 PWM 脉宽波形，当 PWM 信号为低电平，输出关闭，当 PWM 信号为高电平，输出开启，悬空的时候默认该端口为高电平输入。

9.4. 供电电阻

芯片的主要是通过一个供电电阻 R0 到芯片 VCC 提供芯片的工作电流，通常情况下，VCC 满足

$$VCC = VIN - I_D \times R_0$$

下面给出常规应用的设计指导:

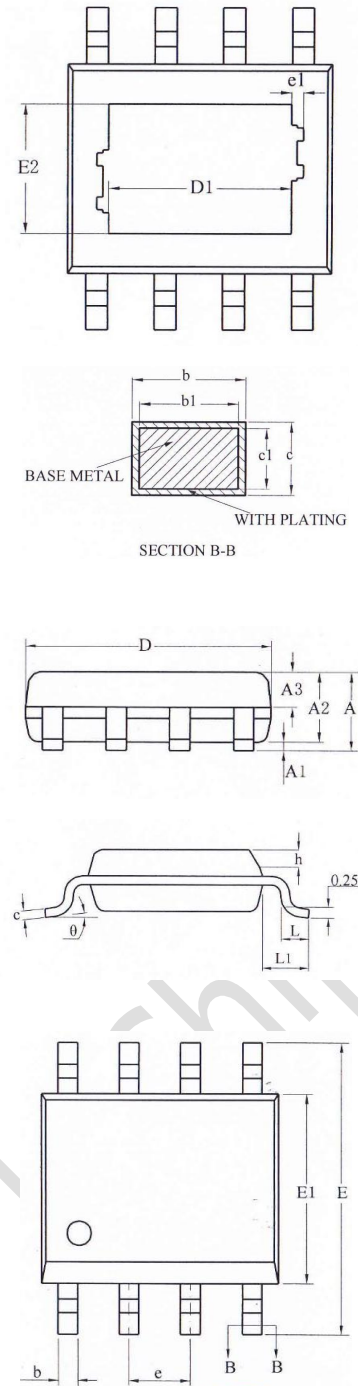
VIN (V)	5	12	24	36
R0(Ω)	100	1~2K	2~4K	3~5K

9.5. VCC 旁路电容

VCC 引脚需要并联一个 1.0 μ F 以上的旁路电容。PCB 布板时 VCC 电容需要紧挨着端口布局。

HiChips Confidential

10. 封装信息



SYMBOL	MILLIMETER		
	MIN	NOM	MAX
A	—	—	1.65
A1	0.05	—	0.15
A2	1.30	1.40	1.50
A3	0.60	0.65	0.70
b	0.39	—	0.47
b1	0.38	0.41	0.44
c	0.20	—	0.24
c1	0.19	0.20	0.21
D	4.80	4.90	5.00
E	5.80	6.00	6.20
E1	3.80	3.90	4.00
e	1.27BSC		
h	0.25	—	0.50
L	0.50	0.60	0.80
L1	1.05REF		
θ	0	—	8°

Size (mm) L/F Size (mil)	D1	E2	e1
95*130	3.10REF	2.21REF	0.10REF