



产品规格书
PRODUCT SPECIFICATION

客 户 信 息	客户名称/ Buyer Name	
	客户料号/Buyer's Part No.	
	品名描述 Product Description	
	客户承认签章 /Buyer's Approval & Signatures	

金 龙 公 司	文件编号/Spec No.	KOTL-C-21049	版次 Rev.: A0
	品名描述 Product Description	扁平振动马达 Coin type vibration motor	
	型号/Part No.	C0830B072F2	
	设计/Designed by	审核/Checked by	批准/Approved by
	张敬波	董文志	Paul Tan
	2021.08.25	2021.08.25	2021.08.25

地址:中国安徽省淮北市烈山区新蔡工业园青谷路 22 号

Add: LieShan District QingGu Road 22#,

Huaibei City, Anhui Province, China

电话/Tel: +86-561-2252005

传真/ Fax: +86-561-2252011

网址/Website: www.kotl.com.cn

规格书内容/ Contents

1. 适用范围/General Scope of Application	1/8
2. 使用条件/Operating Conditions	1/8
3. 测定条件/Conditions of Measurement	1/8
4. 电气性能/Electrical Characteristics	1/8
5. 机械性能/Mechanical Characteristics	2/8
6. 耐久性能/Reliability Test	2/8
7. 要求/Requirements after Reliability Tests	4/8
8. 使用注意事项/Cautions for Use	5/8
9. 包装/Packaging Description	6/8
10.外形图/Outline Drawings	7/8
11.更改记录/Records of Revisions	8/8

1. 适用范围/General Scope of Application

本说明书适用于扁平式永磁直流电机 C0830B072F2 系列.

This specification applies to coin type permanent-magnetic motors DC model C0830B072F2.

2. 使用条件/Operating Conditions

项目/Item	规格/Specifications
2-1 额定电压 Rated voltage	3.0V DC
2-2 使用电压范围 Operating voltage	2.7~3.3V DC
2-3 旋转方向 Rotation	CW (clockwise) or CCW (counter clockwise)
2-4 使用环境 Operating environment	-20~60℃, 常湿/Ordinary Humidity:65±20%RH
2-5 保存环境 Storage environment	-30~70℃, 常湿/Ordinary Humidity:65±20%RH

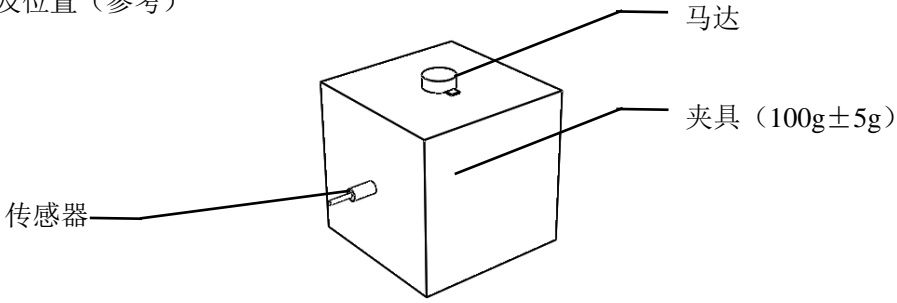
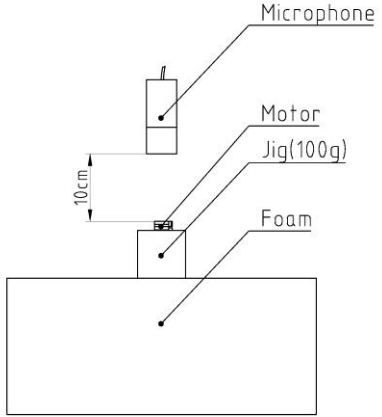
3. 测定条件/Conditions of Measurement

项目/Item	规格/Specification
3-1 温度 Temperature	25±3℃
3-2 湿度 Humidity	65±20% RH
3-3 电源电压 Power supply	稳压直流电源 3.0V。 Constant Power supply 3.0V DC.

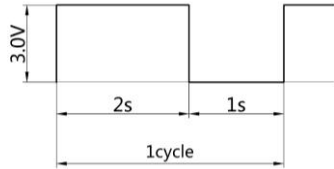
4. 电气性能/Electrical Characteristics

项目/Item	规格/Specification	条件/Condition
4-1 额定转速 (频率) Rated speed	14000±3000rpm	额定电压下。 At rated voltage. (测试夹具间会有误差, 同批次允许 500 转误差)
4-2 额定电流 Rated current	90mA Max	
4-3 起动电压 Starting voltage	2.3V DC Max	在最小起动电压下起动。 Motor is rotating at minimum starting voltage.
4-4 绝缘电阻 Insulation resistance	10MΩ Min	在 100V 直流下, 导线和机壳间。 At DC 100V between lead wire and case.
4-5 端子阻抗 Terminal resistance	32Ω±15%(单相 single posture) 60Ω±15%(双相 compose posture)	在 25℃ 下。 At 25℃
4-6 启动时间 Rise time	180ms Max	施加额定驱动电压后, 加速度从 0 上升至90%的时间
4-7 停止时间 Fall time	180ms Max	额定驱动电压撤销后, 振动量从 100% 下降至10%的时间

5. 机械性能/Mechanical Characteristics

项目/Item	规格/Specification
5-1 抗压强度 Press force on the vibrator	马达正面均匀 30N Min, 保持 10min。 (治具头直径大于 $\varnothing 8$)
5-2 振动量 Vibrator Acceleration	$\geq 0.15\text{Grms}$
5-2 测试载体及位置 (参考)	 <p>测试方法: 将马达 固定在 $100\text{g} \pm 5\text{g}$ 的六面体夹具上, 尺寸 $40 \times 40 \times 40\text{mm}$, 马达位于夹具的顶面中心位置, 转轴与顶面垂直。使用电压 3.0V 进行驱动, 使用加速度测量仪进行测量 Grms 值。夹具放在海绵垫上, 将加速度传感器固定在夹具的侧面中心, 如上所示。马达至少起振 5S 后读取数值。</p>
5-3 机械噪音 Mechanical noise	小于 50 分贝. A 计权 50dB (A) Max.
5-3 在额定电压下。At rated voltage. 背景噪音: 不大于 28dB. A 计权。 Back ground noise 28dB (A) Max.	

6. 耐久性能/ Reliability Tests

项目/Item	规格/Specification	判定标准/Judgment
6-1 寿命 Lifetime	额定电压/ Rated voltage: 3.0V DC 试验模式/ Test mode: 2s On, 1s Off, as one cycle. 循环次数/ Test cycle: 100,000 cycles 夹具重量: $150\text{g} \pm 10\text{g}$ 	试验后马达应符合项 7-1 的要求。

2021.08.25		说明书/Specification	编号/No KOTL-C-21049	3/8
项目/Item		规格/Specification	判定标准/Judgment	
6-2	低温放置 Low temperature exposure	温度/Temperature: -40℃ 时间/Time: 96h	<p>常温常湿下放置 2h 后, 马达应符合项 7-1 的要求。After 2 hours exposure in ordinary temperature and humidity, motors shall be approved as specified in item 7-1.</p> <p>泡棉、双面胶不得有脱落现象。 Pom and double face tape should not be dorpped</p>	
6-3	高温放置 High temperature Exposure	温度/Temperature: +85℃ 时间/Time: 96h	<p>常温常湿下放置 2h 后, 马达应符合项 7-1 的要求。After 2 hours exposure in ordinary temperature and humidity, motors shall be approved as specified in item 7-1.</p> <p>泡棉、双面胶不得有脱落现象。 Pom and double face tape should not be dorpped</p>	
6-4	高温高湿放置 High Humidity exposure	温度/Temperature: +55℃ 湿度/Humidity: 95%RH 放置时间/ Exposure time: 96h 无水气凝结/ No condensation of moisture	<p>常温常湿下放置 2h 后, 马达应符合项 7-1 的要求。After 2 hours exposure in ordinary temperature and humidity, Motors shall be approved as specified in item 7-1.</p> <p>泡棉、双面胶不得有脱落现象。 Pom and double face tape should not be dorpped</p>	
6-5	滚筒 Tumbling box	<p>1. 试验状态/Test mode: 将马达固定在约 180±10 克类似手机的长方体载体中 (硬质塑料, 可安装上盖对马达进行保护, 避免在试验中直接碰撞马达)。</p> <p>2. 高度/Height: 1m</p> <p>3. 次数/Number of times: 300 次</p> <p>4. 滚筒速率/ Test speed: 10-12 次/每分钟</p>	<p>试验后马达无变形、无掉件, 无明显的机械噪音, 测试结果应符合项 7-1 的要求。</p>	
6-6	自然跌落 Free fall	<p>试验状态/Test mode: 将马达固定在约 180 ± 10 克 (包括马达本身) 的物体上, 落向水泥或大理石地面。</p> <p>高度/Height: 1.5m</p> <p>方向/Direction: 6 个面</p> <p>次数/Number of times: 每面 2 次/ Each 2 times</p>	<p>测试结果应符合项 7-1 的要求。After the test motors shall be approved as specified in item 7-1.</p>	

7. 判定基准/ Judgments after Reliability Tests

项目/Item		判定基准 / Requirements
7-1	表 A Table A	1)额定转速/Rated speed: 不低于初始值-30%；不高于初始值+50%/ No lower than -30% of initial data; No more than +30% of initial data. 2)额定电流/Rated current: 不低于初始值-30%；不高于初始值+50% No lower than -30% of initial data; No more than +50% of initial data. 3)端阻/Terminal resistance: 不大于初始值±15% No more than +15% of initial data; No less than -15% of initial data. 4)起动电压/Starting voltage: 不大于 2.5V 直流电压 2.5V DC Max 5)绝缘电阻/Insulation resistance: 大于 10MΩ/ 10MΩ Min 6)机械噪音/Mechanical noise: 50dB (A) Max
7-2	表 B Table B	1)额定转速/Rated speed: 不大于初始值±30% No more than +30% of initial data; No less than -30% of initial data. 2)额定电流/Rated current: 不大于初始值±30% No more than +30% of initial data; No less than -30% of initial data. 3)起动电压/Starting voltage: 不大于 2.5V 直流电压 2.5V DC Max 4)端阻/Terminal resistance: 不大于初始值±15% No more than +15% of initial data; No less than -15% of initial data.

8. 使用时注意事项/ Cautions for Use

8-1 必须按照规格书标准使用，否则性能和寿命都将受到相当减少，必须注意电压的使用范围。

Unless it is used in accordance with the specifications, the performance and life may be considerably reduced. Due attention should be paid to voltage and range for use.

8-2 建议马达在六个月内使用，不要在以下环境中使用及保存：

1. 高温和高湿的场所；
2. 腐蚀性气体,如：H₂S、SO₂、NO₂、Cl₂；
3. 生锈场所。

Advice uses this motor within 6 months as avoiding as possible.

Avoid use or save the motor in the following environment.

1. High temperature and high humidity area
2. Corrosive gas such as H₂S, SO₂, NO₂, Cl₂.
3. Dusty area.

8-3 注意处理马达的工作环境，避免含铁质等物体被马达吸住，否则马达将会产生噪声，性能会降低，从而减少产品可靠性。

Due attention must be paid to the handling and working environments because such objects as iron powder if attracted by the motor magnet, will cause noise, characteristic deterioration thus reducing the reliability.

8-4 应确信本产品不会与相关标准、法律、政令相背。

Please confirm enough no problems of standards and laws and ordinances on your cellular phone.

8-5 拿马达时，要轻拿轻放。

To handle the motor, hold the motor case softly.

8-6 钢板面或边缘有少许锈斑是允许的。

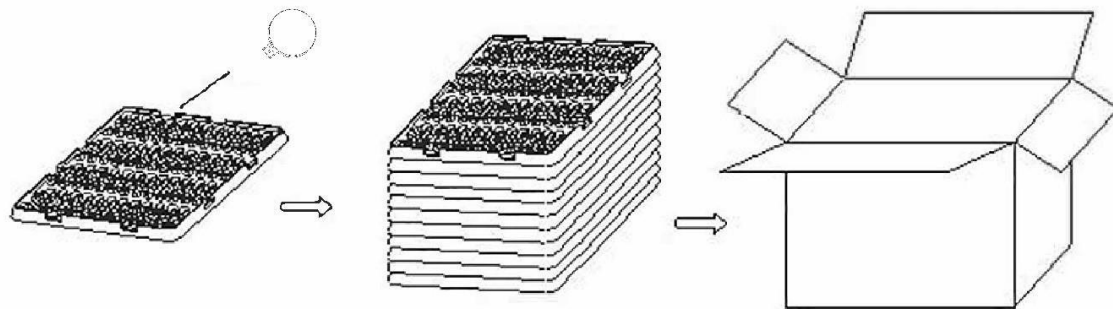
Rust of plate (steel) and similar edge should be OK.

8-7 我司遵循持续发展的策略，在不预先通知的情况下，有对产品（部品）进行修改和改进的权利，当然这些都不会影响马达的特性及使用功能。

Our company follows the sustainable developing strategy, and have the right to make changes and improvements to our product without giving notice in advance. Of course, these changes and improvements will not affect the characteristics and function of the motor.

9. 包装/PACKING

扁平系列马达包装 Pack drawing of coin type



100PCS(1 tray)×10

1000PCS(1 bundle)

1 box×2

Remarks:

4000PCS/CTN:45cm×28cm×20cm

6000PCS/CTN:45cm×28cm×30cm

振动试验

包装箱的6个面分别在频率10Hz、55Hz、10Hz（扫频），振幅1.5mm的条件下各振动10分钟，要求马达性能符合标准要求，马达在吸塑盒内无散料。

跌落试验**条件:**

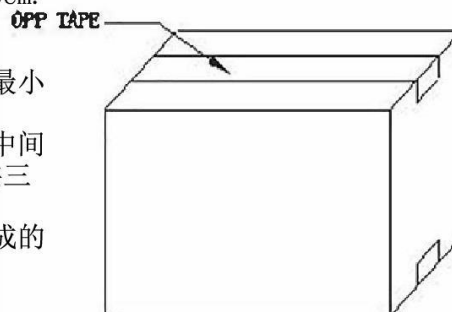
- 1) 整箱净重<9kg, 跌落高度75cm;
- 2) 9kg<整箱净重<23kg, 跌落高度60cm.

方法:

- 1、面跌落：按最大面、中间大小面、最小面的顺序各跌落一次；
- 2、棱跌落：按六条棱中，选最长棱、中间长度棱、最短的棱按顺序各跌落一次（共三次）；
- 3、角跌落：上一步棱跌落中三条棱组成的角，跌落一次（共一次）。

要求:

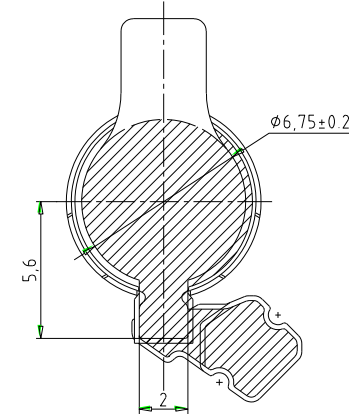
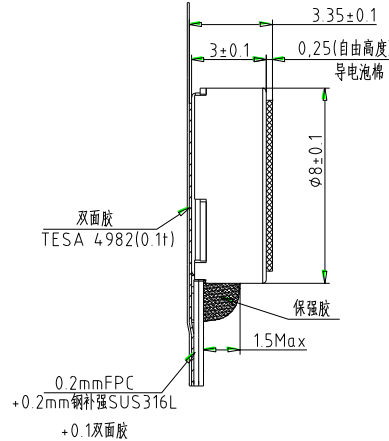
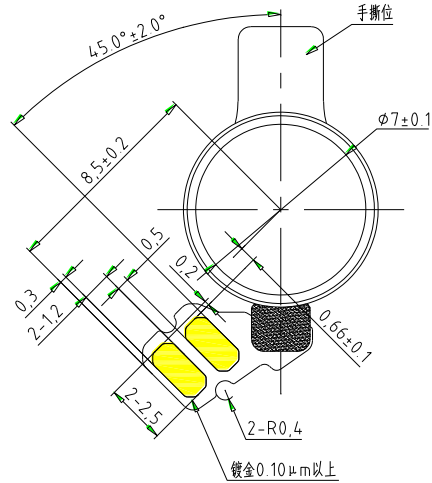
跌落后，吸塑盒包装完整无破损，马达无散料，内箱无破损，外包装箱完整无裂纹，马达性能符合标准要求。



金龙机电股份有限公司
技术开发部

Design Department Jinlong
Machinery & Electronics Co.,Ltd.

10. 外形图/ OUTLINE DRAWINGS

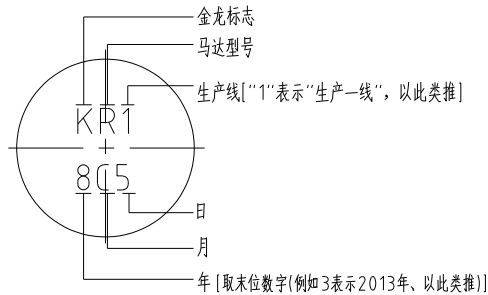


马达型号:

印字/MARK	A	B	D	E	F	I	J	R	S	T	Q
型号/MODEL	1234	1227	1034	1030	1027	0834	1020	0830	0827	0825	1030(2V)

月:
[1-9月份用该月数字、10月用“A”表示、11月用“B”表示、12月用“C”表示]

印字	1	2	3	4	5	6	7	8	9	A	B	C	D	E	F	G
日期	1	2	3	4	5	6	7	8	9	10	11	12	13	14	15	16
印字	H	J	K	L	M	N	P	Q	R	S	T	U	V	W	X	
日期	17	18	19	20	21	22	23	24	25	26	27	28	29	30	31	



技术要求/Technic requirment

1. 额定电压/Rate voltage: 3.0V;
2. 额定电流/Rate current: 90mA Max;
3. 额定转速/Rate speed: 14000±3000rpm;
4. 起动电压/Starting voltage: 2.3V Max;
5. 端阻/Terminal resistance:
 - 32Ω±15%(单向/Single phase)
 - 60Ω±15%(双向/Double phase)
6. 在100V直流下, 导线和机壳间绝缘电阻/ AT DC 100V, that lead wire and case thin out the insulation resistance: ≥10MΩ;
7. 未注公差/Unmark tolerance: ±0.1;
8. 符合金龙机电股份有限公司最新版《禁用有害物质标准》;

借 (通) 用 件 登 记
旧底图总号
底 图 总 号
签 字
日 期
档案员 日期

标记	处数	更改文件号	签字	备注
设计			标准化	
制图			审定	
校对			批准	
工艺				

金龙机电股份有限公司		
外形图		
图样标记	单位	比例
A0	mm	5:1
第 页	共 页	
03.03.C0830.B072F2		

