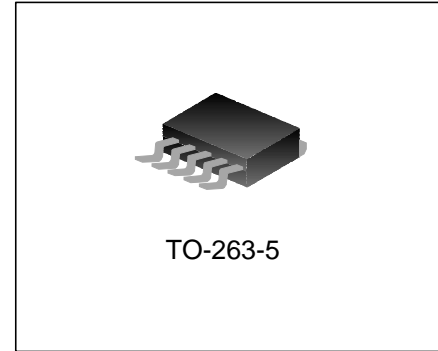


概述

HT6030SRZ 是一款150KHz固定频率的PWM DCDC 稳压电源转换器。它具有3A输出电流驱动能力，高效率、低纹波、高线性调整率和负载调整率等特点。该芯片采用PWM调制模式，能够调节占空比线性范围0~100%。

HT6030SRZ 内置固定频率振荡器和频率补偿模块，其使用十分简单，仅需要极少量的外部元器件。此外，该芯片还内置带迟滞功能的使能、过温保护、过流保护和刺激过流保护等功能。当次级过流保护发生时，芯片内置降频功能使工作频率由150KHz 降到了 50KHz。



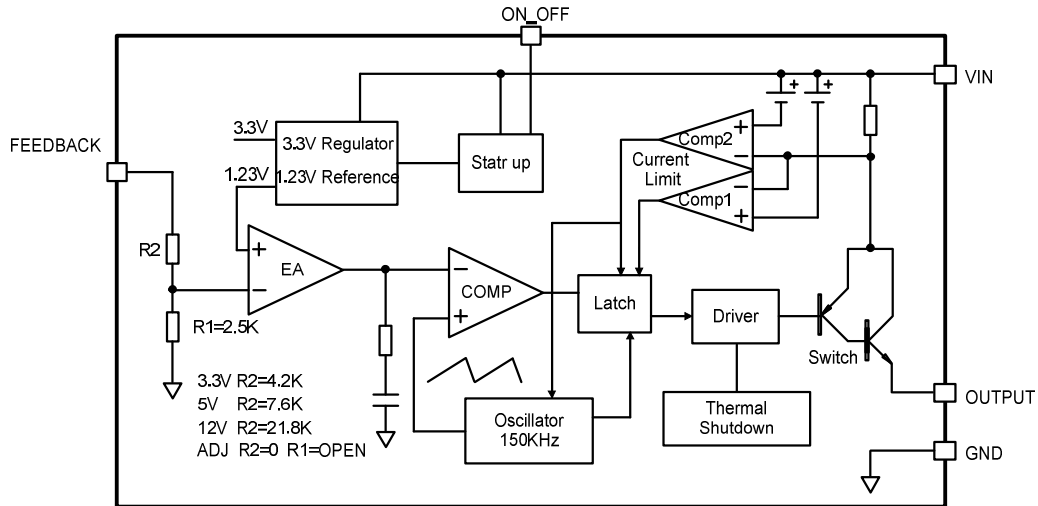
特点

- ◆ 输入电压范围4.5V到 60V
- ◆ 输出可调节版本调节范围为1.23V到 60V
- ◆ 占空比可调节范围 0~100%
- ◆ 最小饱和压降 1.5V
- ◆ 150KHz 固定工作频率
- ◆ 3A 固定电流输出能力
- ◆ ON_OFF 迟滞开关功能
- ◆ 内置过温保护、过流保护
- ◆ 内置频率补偿功能
- ◆ 高工作效率、线性调整率和负载调整率

应用

- ◆ 液晶显示器，液晶电视
- ◆ 数码相框
- ◆ 电视机顶盒
- ◆ 调制解调器
- ◆ 各种电话、网络设备

内部框图



极限参数

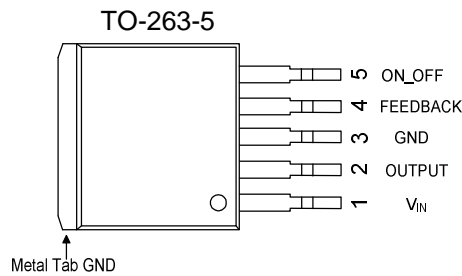
参 数	符号	范 围	单 位
输入电源电压	V_{IN}	-60	V
电压反馈端电压	V_{FB}	-0.3~ V_{IN}	V
开关端电压	$V_{ON\ OFF}$	-0.3~ V_{IN}	V
功率管输出端电压	$V_{OUT\ PUT}$	-0.3~ V_{IN}	V
功耗	P_D	内部限制	mW
工作节温	T_J	-40~125	°C
储藏温度	T_{STG}	-65~150	°C
焊线温度	T_{LEAD}	260	°C
ESD能力 (人体放电模式)	ESD	2000	V

注1: 如果施加在电路的值大于上表中参数值的最大限度，可能会对芯片造成永久的损伤。将芯片在上表极限条件下连续工作几个周期可能会影响芯片的可靠性。

推荐工作条件

参 数	符号	范 围	单 位
输入电压	V_{IN}	5~60	V
工作结温范围	T_J	-40 ~ +125	°C

管脚排列图



管脚描述

管脚号	管脚名称	I/O	功能描述
1	VIN	I	供电电源输入管脚。工作时需要提供一个4.5V~60V范围的直流电源。在电源管脚和地之间并联一个较大容值的电容以消除电源噪声。
2	OUTPUT	O	功率管输出管脚。功率管输出管脚是一个开关节点，给输出负载供电。
3	GND	-/O	接地管脚。需要在布局时注意，该管脚应放置在肖特基二极管以外的输出电容接地路径上以防止开关电流尖峰对电路带来的噪声。
4	FEEDBACK	I/O	电压反馈管脚。电压反馈端通过一个外部的电阻分压网络监测输出电压并进行控制。反馈端的阈值电压为1.23V。
5	ON_OFF	I	使能开关管脚。开关管脚通过施加低位来使芯片工作；施加高电位使芯片关断。当其浮空时默认为低电位。

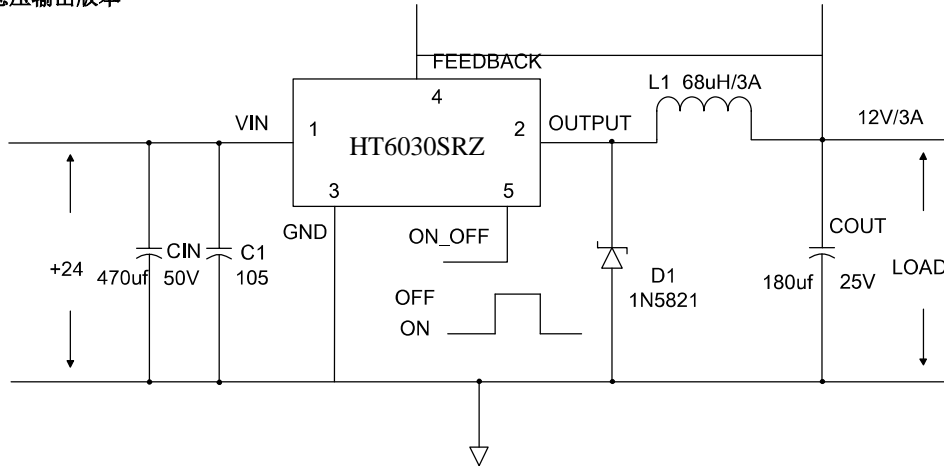
降压稳压器设计程序（可调输出）

输出电压 (V)	通孔输出电解			表面贴装输出电容		
	Panasonic HFQ 系列 (uf/V)	Nichicon PL 系列 (uf/V)	前馈电容	AVX TPS 系列 (uf/V)	Sprague 595D 系列 (uf/V)	前馈电容
2	820/35	820/35	33nf	330/6.3	470/4	33nf
4	560/35	470/35	10nf	330/6.3	390/6.3	10nf
6	470/25	470/35	3.3nf	220/10	330/10	3.3nf
9	330/25	330/25	1.5nf	100/16	180/16	1.5nf
12	330/25	330/25	1nf	100/16	180/16	1nf
15	220/25	220/35	680pf	68/20	120/20	680pf
24	220/35	150/35	560pf	33/25	33/25	220pf
28	100/50	100/50	390pf	10/35	15/50	220pf

肖特基二极管选型表

当前	表面安装	通孔安装	VR (与系统最大输入电压相同)				
			20V	30V	40V	50V	60V
1A		√	1N5817	1N5818	1N5819		
3A		√	1N5820	1N5821	1N5822		
		√	MBR320	MBR330	MBR340	MBR350	MBR360
	√		SK32	SK33	SK34	SK35	SK36
	√			30WQ03	30WQ04	30WQ05	
		√		31DQ03	31DQ04	31DQ05	
		√	SR302	SR303	SR304	SR305	SR306
5A		√	1N5823	1N5824	1N5825		
		√	SR502	SR503	SR504	SR505	SR506
		√	SB520	SB530	SB540	SB550	SB560
	√			50WQ03	50WQ04	50WQ05	

12V 稳压输出版本



Characteristics	Symbol	Min	Max	Unit
HT6030SRZ-3.3 [Note 1] Test Circuit Figure 3)				
Output Voltage	Vout	3.234	3.366	V
Output Voltage (6.0 V ≤ Vin ≤ 60 V, 0.5 A ≤ ILoad ≤ 3.0 A) T _J = 25°C T _J = -40 to +125°C	Vout	3.168 3.135	3.432 3.465	V
Efficiency (Vin = 12 V, ILoad = 3.0 A)	η	65	-	%
HT6030SRZ-5 [Note 1]				
Output Voltage	Vout	4.9	5.1	V
Output Voltage (8.0 V ≤ Vin ≤ 60 V, 0.5 A ≤ ILoad ≤ 3.0 A) T _J = 25°C T _J = -40 to +125°C	Vout	4.8 4.75	5.2 5.25	V
Efficiency (Vin = 12 V, ILoad = 3.0 A)	η	67	-	%
HT6030SRZ-12 [Note 1]				
Output Voltage	Vout	11.76	12.24	V
Output Voltage (15.0 V ≤ Vin ≤ 60 V, 0.5 A ≤ ILoad ≤ 3.0 A) T _J = 25°C T _J = -40 to +125°C	Vout	11.52 11.4	12.48 12.6	V
Efficiency (Vin = 12 V, ILoad = 3.0 A)	η	78	-	%
HT6030SRZ-15 [Note 1]				
Output Voltage	Vout	14.7	15.3	V
Output Voltage (18 V ≤ Vin ≤ 60 V, 0.5 A ≤ ILoad ≤ 3.0 A) T _J = 25°C T _J = -40 to +125°C	Vout	14.4 14.25	15.6 15.75	V
Efficiency (Vin = 12 V, ILoad = 3.0 A)	η	78	-	%
HT6030SRZ-ADJUSTABLE VERSION [Note 1]				
Feedback Voltage (Vin = 12 V, ILoad = 0.5 A, Vout = 5.0 V, T _J = 25°C)	Vout	1.217	1.243	V
Feedback Voltage (8.0 V ≤ Vin ≤ 60 V, 0.5 A ≤ ILoad ≤ 3.0 A, Vout = 5.0 V) T _J = 25°C T _J = -40 to +125°C	Vout	1.193 1.18	1.267 1.28	V
Efficiency (Vin = 12 V, ILoad = 3.0 A, Vout = 5.0 V)	η	67	-	%

封装外形图

