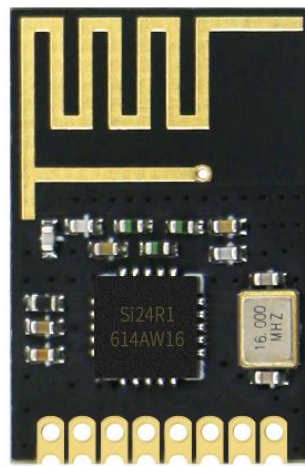


2. 4G 无线收发模块规格书

产品型号：DL-Si24R1-A

文件版本：V1.0



使用本模块产品前，注意以下重要事项：

仔细阅读本说明文档：

本模块属于静电敏感产品，安装测试时请在防静电工作台上进行操作。安装模块时，附近的物体应保证跟模块保持足够的安全距离，以防短路损坏。绝不允许任何液体物质接触到本模块，本模块应在干爽的环境中使用。使用独立的稳压电路给本模块供电，避免与其他电路共用，供电电压的误差不应大于 5%。

局限性说明：

本模块是为了嵌入到客户的终端产品应用，本身并不提供外壳，不建议客户未经允许的情况下直接把本模块作为最终产品批量转售。

本系列模块各项指标符合常用的国际认证，客户应用本模块的产品如需通过某些特殊认证，我司会根据客户的需求对某些指标进行调整。

免责声明：

本模块不可应用于生命救助，生命保障系统，以及一切由于设备故障会导致人身伤害或生命危险的场合，任何组织或个人开展上述应用需自行承担一切风险，骏晔科技不承担任何连带相关的责任。骏晔科技不承担任何应用了本模块的产品所引起的直接或间接造成的破坏、伤害、利益损失。

由于产品版本的不断改进与升级，此规格书可能会有所更改，最终应该以最新版本规格书为准。本规格书仅作为使用指导，其中用到的图表、图片等均为说明本产品的功能，仅供参考，具体请以实测为为准，本规格书中的所有陈述、信息和建议也不构成任何明示或暗示的担保。

深圳市骏晔科技有限公司保留对本规格书中所有内容的最终解释权及修改权。

文件制定/修订/废止履历表

日期	软件版本	制定/修订内容	制定
2019-5-18	V1.0	DL-Si24R1-A 标准模块	Fagan

一、模块介绍

1.1 特点简介

DL-Si24R1-A 模块是骏晔科技基于中科微的 Si24R1 无线射频收发芯片设计的一款最高发射功率可达 7dbm，高稳定性，工业级，SMD 封装，体积小，高空中速率(最高可达 2Mbps)，自带 PCB 天线的 2.4G 无线模块。采用 SPI 接口，适用于各种物联网场合：智能家居、玩具航模、近距离数传控制领域、医疗设备、工业控制、科研、现代智能化教育、扫地机器人、无线键盘鼠标、无线遥控体感设备、低功耗自组网无线传感器等等，是物联网应用的理想产品。

模块集成了所有射频相关功能，用户不需要对射频电路设计深入了解，就可以使用本模块轻松开发出性能稳定、可靠性高的无线产品，缩短开发周期；模块采用邮票边半孔接口模式，既可以满足客户 SMT 应用，也可以通过排针实现横向、纵向焊接。尺寸小，方便应用于便携式产品，且模块采用高精度、温度稳定性高、工业级 16MHz 晶振，具有极高的性价比，适合大批量应用。

由于 DL-Si24R1-A 是纯射频收发模块需要使用 MCU 驱动或使用专用的 SPI 调试工具。DL-Si24R1-A 2.4G 射频模块与 nRF24L01 模块方案 PIN to PIN 兼容。

1.2 模块特点

- 自带高性能 PCB 天线，传输距离可达 100m；
- 调制方式：GFSK/FSK；
- 空中速率：2Mbps/1Mbps/250Kbps；
- 发射电流：在发射功率为 7dbm 下，发射电流约为 25mA；
- 超低功耗：超低关断功耗约为 1uA，超低待机功耗 15uA；
- 工作频段：2.4~2.525GHz，共 126 个信道，满足多点通讯、分组、跳频等应用需求；
- SPI 通信接口，可直接连接各种单片机使用，最大速率可达 10Mbps；
- 数据包每次可传输 1~32Byte 的数据；
- 宽电源电压范围：1.9~3.6V，支持-40~+85℃下使用。

1.3 典型应用

- 无线遥控玩具航模
- 智能化教育抢答器
- 儿童寻找和跟踪器
- 医疗设备和遥控器
- 物流跟踪、仓库巡检、电子标签
- 消费类电子无线应用
- 低功率遥感勘测
- 无线传感器网络应用

二、模块参数

极限参数

主要参数	性能	
	最小值	最大值
电源电压 (V)	1.9	3.6
工作温度 (°C)	-40	+80

主要参数	性能			备注
	最小值	典型值	最大值	
工作电压 (V)	1.9	3.3	3.6	推荐使用 3.3V, 使用 5V 电平有烧毁风险
工作温度 (°C)	-40	-	+85	工业级设计
工作频段 (GHz)	2.4	-	2.525	ISM 频段
发射电流 (mA)		12		2Mbps & 0dBm
接收电流 (mA)		15		2Mbps
休眠电流 (uA)		1		
最大发射功率 (dBm)		7		
接收灵敏度 (dBm)		-83dBm		2MHz
空中速率 (bps)	250k	-	2M	用户编程控制
空旷距离 (m)		100		

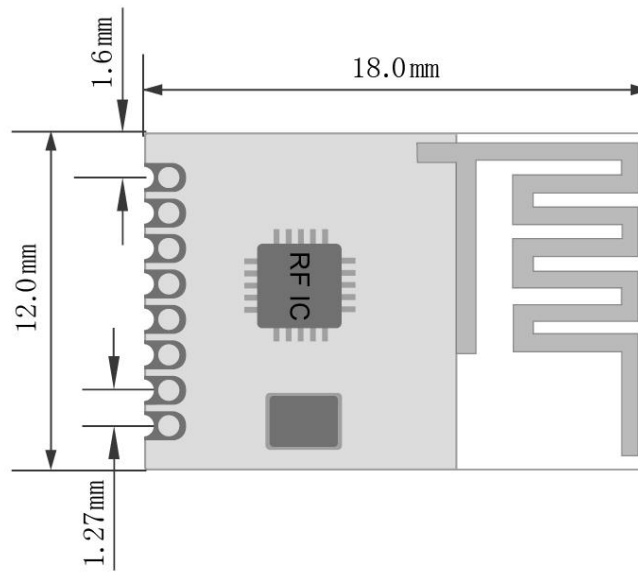
三、引脚定义



DL-Si24R1-A 引脚定义

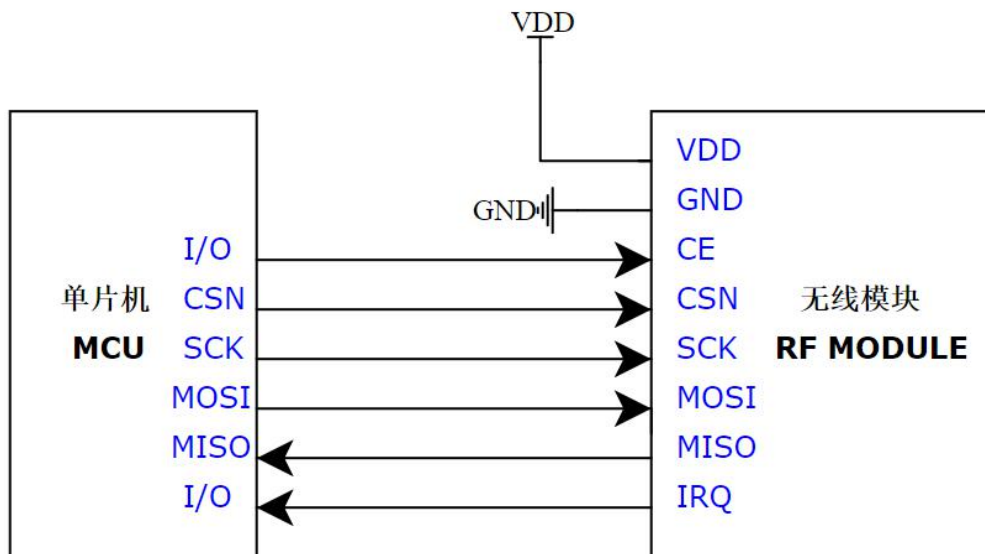
引脚	定义	功能说明
1	VDD	供电电源，范围 1.9-3.6，推荐 3.3V，建议外部增加陶瓷滤波电容
2	GND	地线，连接到电源参考地
3	CE	模块使能控制引脚
4	CSN	模块片选引脚
5	SCK	模块 SPI 总线时钟
6	MOSI	模块 SPI 数据输入引脚
7	MISO	模块 SPI 数据输出引脚
8	IRQ	模块中断信号引脚，低电平有效

四、模块尺寸



DL-Si24R1-A 尺寸图

五、基本电路



推荐连接图

说明:

- 1、CE 高电平长期有效，与 CONFIG 寄存器的 PWR_UP 位一起设定工作模式，建议连接 CE 到单片机 I/O 口。
- 2、IRQ 可以连接单片机外部中断，如果不连接单片机可以采用 SPI 查询方式来获取中断状态。
- 3、DL-Si24R1-A 采用的射频芯片型号是 Si24R1，芯片寄存器的读写方式请根据芯片手册的时序进行操作，详见 Si24R1 芯片手册。

六、电路设计

电源设计

- 请注意器件供电电压，超出建议电压范围会导致模块功能异常及永久损坏；
- 尽量使用直流稳压电源对该模块进行供电，电源纹波系数尽量小，且需要考虑发射最大功率时的电源负载；
- 模块需要可靠接地，做好铺地可以更好的性能输出并可以减少 RF 对其他灵敏器件的影响；
- 铺地同时不能距离射频走线及 ANT 太近，否则会吸收辐射的能量；
- 远离高频电路、变压器、RF 等干扰源，禁止在模块下层直接走线，否则可能会影响接收灵敏度。

七、联系方式

深圳市骏晔科技有限公司 Shenzhen DreamLnk Technology Co., Ltd

★ 数据采集、智能家居、物联网应用、无线遥控技术、远距离有源 RFID、天线研发★

【商务合作】 sales@dreamlnk.com

【电话】 0755-29369047

【技术支持】 support@dreamlnk.com

【网址】 www.dreamlnk.com

【公司地址】 广东省 深圳市 宝安区 新湖路华美居 A 区 C 座 603

【工厂地址】 广东省 东莞市塘厦镇 138 工业区裕华街 7 号华智创新谷 B 栋 5 楼