

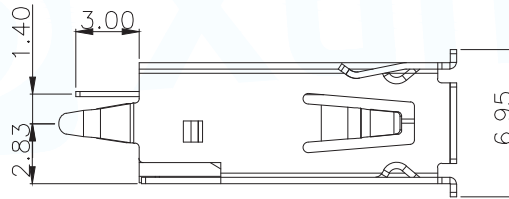
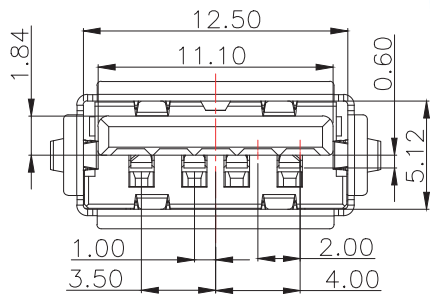
Remark:

1.MATERIAL:

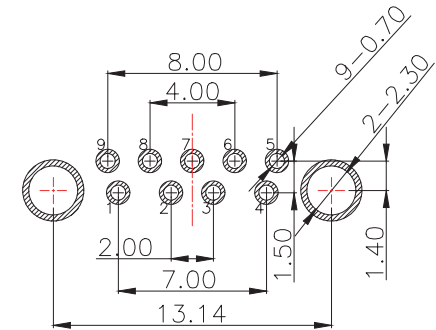
- 1.1 Housing:thermoplastic plastics.
- 1.2 terminals:Copper Alloy
- 1.3 Front Shell:Copper Alloy/SPCC.

2.characteristics:

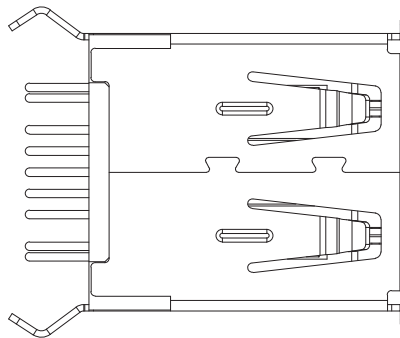
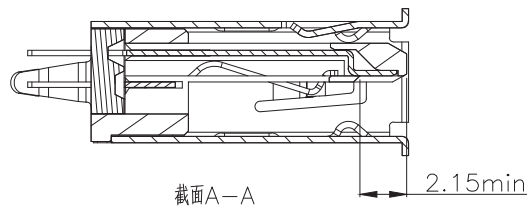
- 2.1 Rating Voltage : 30V AC.
- 2.2 Rating Current:PIN1&PIN4(Vbus&Correponding ground PIN) 1.8A MAX Other PINS 0.25A min.
- 2.3 Contact Resistance:PIN1&PIN4:30 mΩ MAX. Other PINS: 50 mΩ
- 2.4 Insulation Resistance:100 MΩ MIN.
- 2.5 Withstanding Voltage:AC 100V between adjacent contacts
- 2.6 Mating force: 3.57Kgf MAX(35N MAX)
- 2.7 Extraction force:1Kgf Min(9.8N Min)
- 2.8 Life test:1500Cycles MIN.
- 2.9 Temperature Range: -30°C~+80°C.



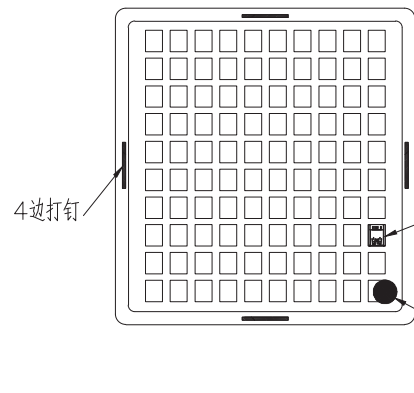
Pin Number	Signal Name
1	VBUS
2	D-
3	D+
4	GND
5	SSRX-
6	SSRX+
7	GND
8	SSTX-
9	SSTX+
Shell	Shield



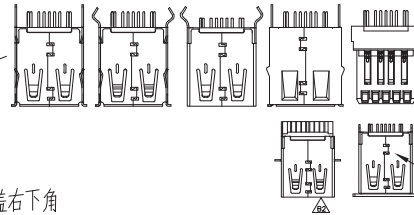
REFERENCE PCB LAYOUT



MANUFACTURE DWG		东莞市讯普电子科技有限公司 DongGuan XunPu Electronics Co.,Ltd	
UNLESS OTHERWISE SPECIFIED TOLERANCES		TITLE: USB 3.0 AF 180度 卷边弯脚脚长3.0	
		PAR	USB-302LD-ARY
DECIMALS:	ANGLES:		DWN
.X:±0.30	.X':±3'		CHKD
.XX:±0.20	.XX':±2'		APVD
.XXX:±0.10			SCALE:1:1
		CUSTOMER COPY	UNIT:MM
		SIZE:A4	SHEET:1F1
			REV:A



本包规适用产品类型:

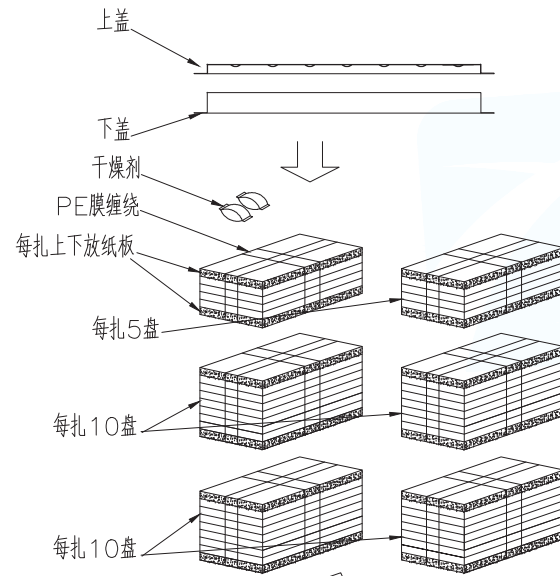


备注:

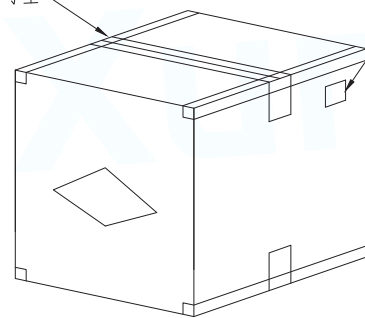
1. 包装要求整洁,美观,工整,统一
2. 作业过程不可损坏产品,轻拿轻放

注意摆盘方向

上盖右下角
贴"QC"检验标签



底部与顶部封"工"字型

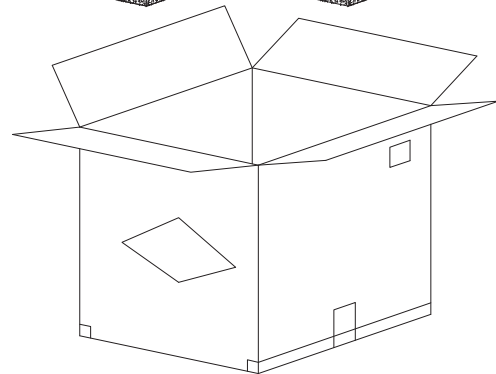


外箱标签

包 装 信 息	
每盘产品数	100pcs
每一扎盘数	按图纸
每一箱盘数	50盘
每箱产品数	5000pcs
产品单重	以实物为准
每箱净重	以实物为准
每箱毛重	以实物为准

注: 尾数以实际为准, 填充纸带保护, 另做标识

耗材		
品名	规格	用量
大透明胶	W=47mm	若干
小透明胶	W=10mm	若干
PE膜	W=62mm	若干
干燥剂	5g	2包
钉书针	'	若干
标签	'	按图纸



MANUFACTURE DWG		东莞市讯普电子科技有限公司 DongGuan XunPu Electronics Co., Ltd	
UNLESS OTHERWISE SPECIFIED TOLERANCES			TITLE: USB 3.0 AF 180度 卷边弯脚长3.0
			PAR USB-302LD-ARY
DECIMALS:	ANGLES:		DWN
.X:±0.30	.X':±3'		CHKD
.XX:±0.20	.XX':±2'	APVD	SCALE 1:1 UNIT:MM
.XXX:±0.10		CUSTOMER COPY	SIZE:A4 SHEET:1F1 REV:A