

NOTES:

1.MATERIAL:

- 1.1 HOUSING: HIGH TEMPERATURE RESISTANT PLASTIC, UL94 V-0.
- 1.2 CONTACTS: COPPER ALLOY
- 1.3 SHELL: STAINLESS STEEL

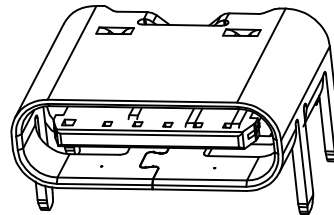
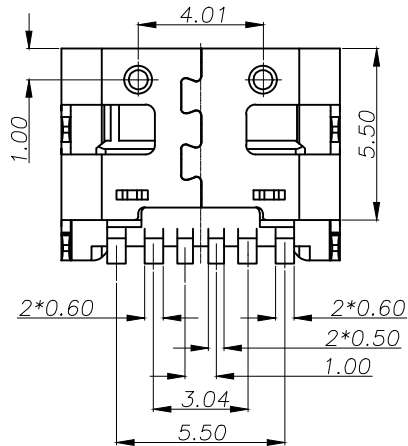
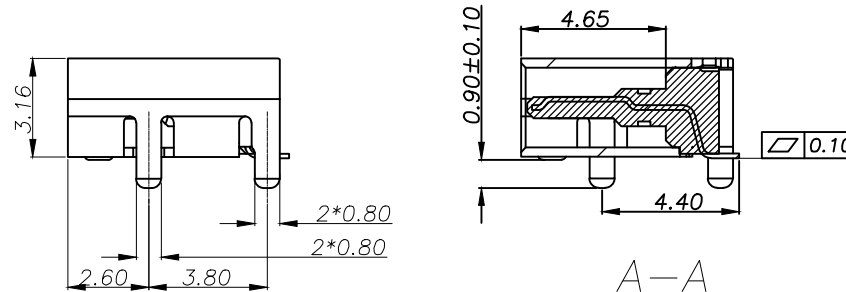
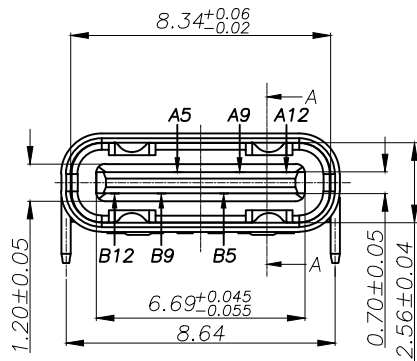
2.SPECIALITY:

- 2.1 RATED CURRENT: 3A
- 2.2 RATED VOLTAGE: 20V
- 2.3 CONTACT RESISTANCE: 50m OHMS MAX.
- 2.4 INSULATION RESISTANCE: 100M OHMS MIN 100V DC
- 2.5 .DURABILITY: 10000 CYCLES.
- 2.8 OPERATING CONDITION: TEMPERATURE -30°C~+80°C.
HUMIDITY 80% R.H MAX

3.IR REFLOW:

THE PEAK TEMPERATURE ON THE BOARD SHALL BE MAINTAINED FOR 10 SECONDS AT 260°C.

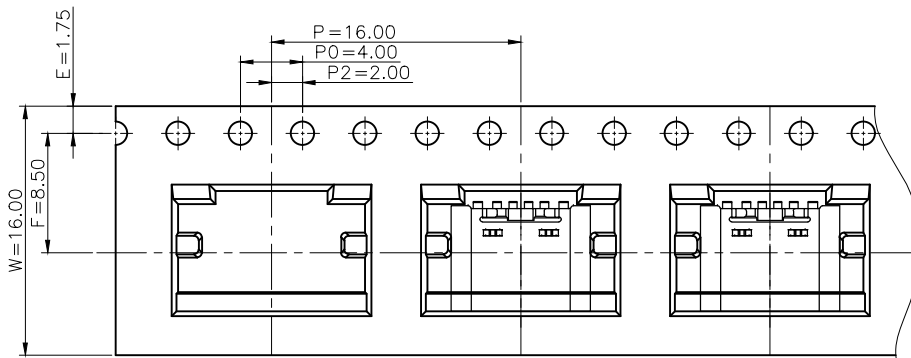
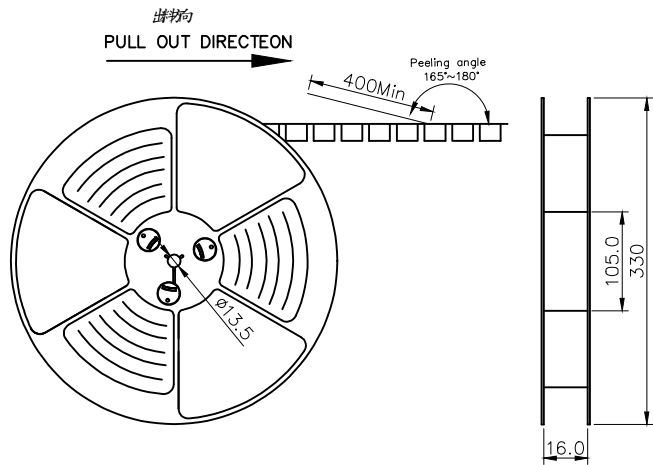
RECOMMENDED P.C.B. LAYOUT
TOLERANCE UNSPECIFIED ±0.05mm



USB TYPE-C PIN ASSIGNMENTS

PIN	SIGNAL NAME	PIN	SIGNAL NAME
A5	CC1	B12	GND
A9	VBUS	B9	VBUS
A12	GND	B5	CC2

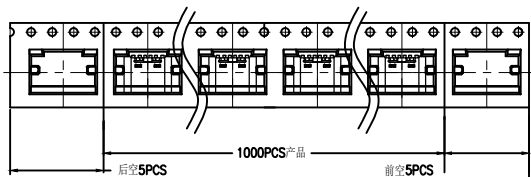
			GENERAL TOLERANCE	制图 DRAWING	深圳市华灿天禄电子有限公司 ShenzhenhuacantianluELECTRONICS CO.,LTD			
			DIM TOL	审核 CHECK	产品名称 TITLE	TYPE C F 6P TOP MOUNT L6.8mm 板上 四脚插板	版本 REV.	A
1	初版发行		X.X ±0.30	批准 APPROVAL	产品料号 PART NO.	HC-TYPE-C-6P-01B	单位 UNITS	mm
序号 No.	变更内容 MODIFY CONTENT	日期 MODIFY DATE	X.XX ±0.20 X.XXX ±0.10 Angle ±3.0°	投影 Projection	材料 MATERIAL		页次 SHEET	1/2



NOTES

1. 帶子引導長度
LEAD TAPE LENGTH

出料方向
PULL OUT DIRETEON



2. 上帶 剝力力為：0.1~1.3N(10.2gf~130gf)

PEELING OFF FORCE OF TOP TAPE: 0.1~1.3N(10.2gf~130gf)

出貨運輸過程中一定注意：

THIS REQUIREMENT SHOULD BE APPLIED AT SHIPMENT :

卷帶在運輸過程中不能散開

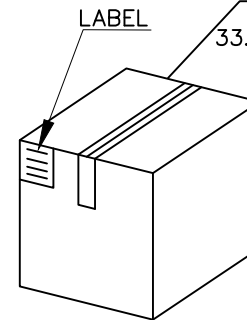
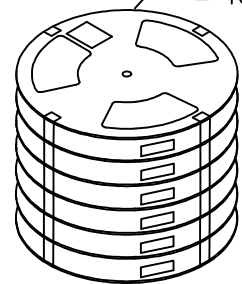
PEELING OFF SHOULD NOT BE ALLOWED DURING TRANSPORTATION

TAPE & REEL 15 PCS

1 REEL
= 1000 PCS

BOX

DIMENSIONS:
33.5X33.5X30.5



1 CARTON
= 15 REELS
= 15000 PCS

			GENERAL TOLERANCE		制 图 DRAWING		深圳市华灿天禄电子有限公司 ShenzhenhuacantianluELECTRONICS CO., LTD				
			DIM	TOL	审 核 CHECK						
			X. X	±0.30	批 准 APPROVAL		产品名称 TITLE	TYPE C F 6P TOP MOUNT L6.8mm 板上 四脚插板-包装图	版本 REV.	A	
1			初版发行		比 例 SCALE		产品料号 PART NO.	HC-TYPE-C-6P-01B	单 位 UNITS	mm	
序号 No.	变更内容 MODIFY CONTENT	日期 MODIFY DATE		Angle	±3.0°	投 影 Projection		材 料 MATERIAL		页 次 SHEET	2/2