

NOTE:

MATERIAL

HOUSING: PBT BK UL94V-0

CONTACT: BRASS (C2680).

CONTACT PLATING: GOLD OVER Nickle.

ELECTRICAL

CURRENT RATING: 3AMP.

VOLTAGE RATING: 250VAC/DC.

DIELECTRIC WITHSTANDING VOLTAGE: 600VAC MIN.

CONTACT RESISTANCE: 20mΩMAX.

INSULATION RESISTANCE: 1000MΩMIN.

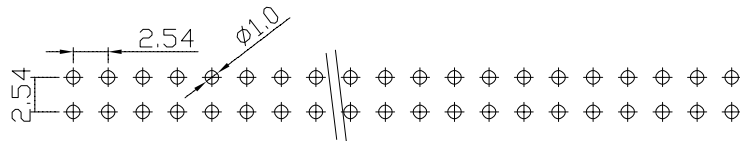
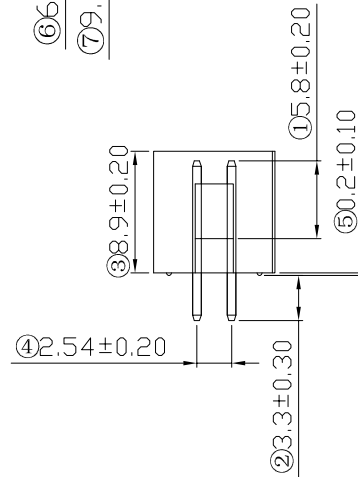
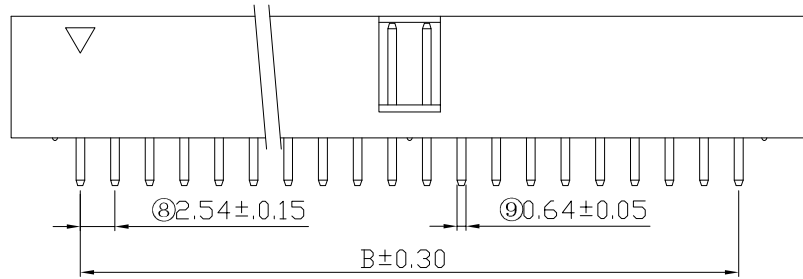
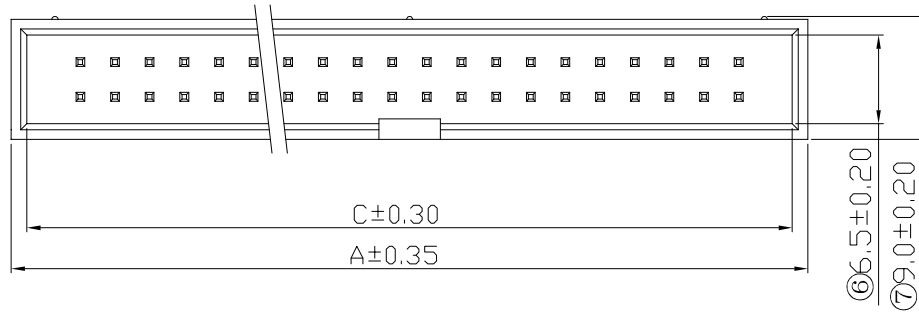
ENVIRONMENTAL

TEMPERATURE RANGE: -40° C TO +105° C.

DIMENSION TABLE:

PIN	A(mm)	B(mm)	C(mm)
06	15.22	5.08	12.92
08	17.76	7.62	15.46
10	20.30	10.16	18.00
12	22.84	12.70	20.54
14	25.38	15.24	23.08
16	27.92	17.78	25.62
18	30.46	20.32	28.16

PIN	A(mm)	B(mm)	C(mm)
20	33.00	22.86	30.70
24	38.08	27.94	35.78
26	40.62	30.48	38.32
30	45.70	35.56	43.40
34	50.78	40.64	48.48
40	58.40	48.26	56.10
50	71.10	60.96	68.80



Recommended PCB Layout

ROHS2.0

本圖紙知識產權及版權由深圳市永丰盈电子有限公司所有,未經書面許可不准擅自傳閱、复制和修改。本公司保留法律追究的权利。

类别	针座	品名	CS-1200-34	X.	±0.50	材料		单位	mm	SHEET 1 OF 1		
版本	A/0	设计	李文畅	X.X	±0.40	颜色		比例	1:1	①	修改内容	修改日期
制定部门	工程部	绘制	李文畅	X.XX	±0.30	画法		数量		②		
工程图号	CS-1200	审核	姚培柱	X.XXX	±0.20	CST 深圳市永丰盈电子有限公司 ShenZhenYongFengYing ELECTRONICS CO., LTD.				③		
制定日期	2017/10/28	核准	周中湖	X.XXXX	±0.10							

CST 深圳市永丰盈电子有限公司
ShenZhenYongFengYing ELECTRONICS CO., LTD.