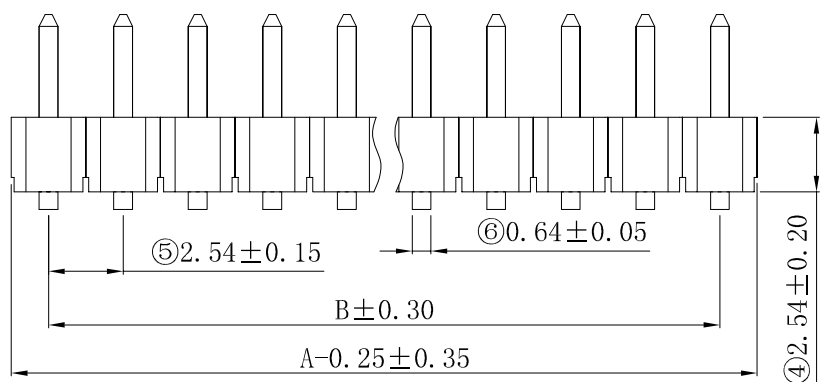


③2.54±0.20



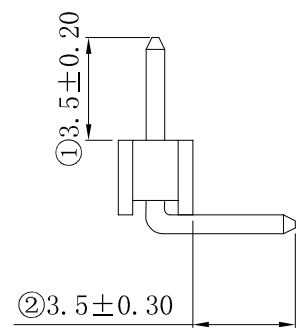
④2.54±0.20

⑤2.54±0.15

⑥0.64±0.05

B±0.30

A-0.25±0.35



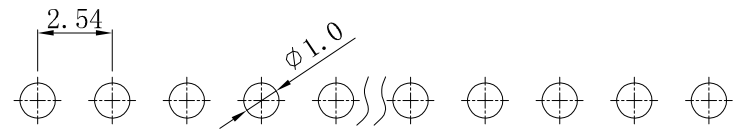
①3.5±0.20

②3.5±0.30

NOTE:
 MATERIAL
 HOUSING: PBT/BK UL94V-0.
 CONTACT: C2700.
 CONTACT PLATING: GOLD.
 ELECTRICAL
 CURRENT RATING: 3AMP.
 VOLTAGE RATING: 250VAC/DC.
 DIELECTRIC WITHSTANDING VOLTAGE: 600VAC MIN.
 CONTACT RESISTANCE: 20mΩMAX.
 INSULATION RESISTANCE: 1000MΩMIN.
 ENVIRONMENTAL
 TEMPERATURE RANGE: -40°C TO +105°C.

DIMENSION TABLE 注: 1*40P A尺寸不用减去0.25mm

Circuits	Dimension		Circuits	Dimension		Circuits	Dimension	
	A	B		A	B		A	B
1 * 2	5.08	2.54	1 * 15	38.10	35.56	1 * 28	71.12	68.58
1 * 3	7.62	5.08	1 * 16	40.64	38.10	1 * 29	73.66	71.12
1 * 4	10.16	7.62	1 * 17	43.18	40.64	1 * 30	76.20	73.66
1 * 5	12.70	10.16	1 * 18	45.72	43.18	1 * 31	78.74	76.20
1 * 6	15.24	12.70	1 * 19	48.26	45.72	1 * 32	81.28	78.74
1 * 7	17.78	15.24	1 * 20	50.80	48.26	1 * 33	83.82	81.28
1 * 8	20.32	17.78	1 * 21	53.34	50.80	1 * 34	86.36	83.82
1 * 9	22.86	20.32	1 * 22	55.88	53.34	1 * 35	88.90	86.36
1 * 10	25.40	22.86	1 * 23	58.42	55.88	1 * 36	91.44	88.90
1 * 11	27.94	25.40	1 * 24	60.96	58.42	1 * 37	93.98	91.44
1 * 12	30.48	27.94	1 * 25	63.50	60.96	1 * 38	96.52	93.98
1 * 13	33.02	30.48	1 * 26	66.04	63.50	1 * 39	99.06	96.52
1 * 14	35.56	33.02	1 * 27	68.58	66.04	1 * 40	101.60	99.06



Recommended PCB Layout

ROHS2.0

本圖紙知識產權及版權由深圳市永丰盈电子有限公司所有,未經書面許可不准擅自傳閱、复制和修改。本公司保留法律追究的权利。	类别	HEADER	料号	CS-1110-1*11	X.	±0.50	材料		单位	mm	SHEET 1 OF 1		
	版本	A/0	设计	李文畅	X.X	±0.20	颜色		比例	1:1	①	修改内容	修改日期
	制定部门	工程部	绘制	李文畅	X.XX	±0.10	画法		数量		②		
	工程图号	CST-1110	审核	姚培柱	X.XXX	±0.05	CST 深圳市永丰盈电子有限公司 ShenZhenYongFengYing ELEECTRONICS CO.,LTD.				③		
	制定日期	2018/4/11	核准	周中湖	X.XXXX	±0.01							