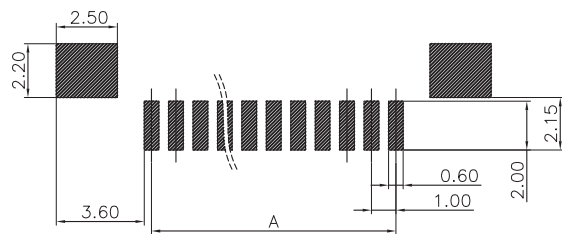
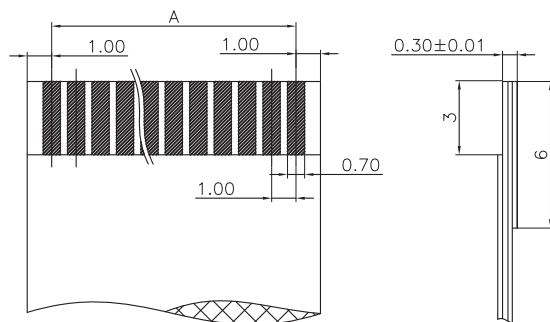


| 孔位 | A  | B  | C     | D     |
|----|----|----|-------|-------|
| 4  | 3  | 11 | 5.05  | 9.90  |
| 5  | 4  | 12 | 6.05  | 10.90 |
| 6  | 5  | 13 | 7.05  | 11.90 |
| 7  | 6  | 14 | 8.05  | 12.90 |
| 8  | 7  | 15 | 9.05  | 13.90 |
| 9  | 8  | 16 | 10.05 | 14.90 |
| 10 | 9  | 17 | 11.05 | 15.90 |
| 11 | 10 | 18 | 12.05 | 16.90 |
| 12 | 11 | 19 | 13.05 | 17.90 |
| 13 | 12 | 20 | 14.05 | 18.90 |
| 14 | 13 | 21 | 15.05 | 19.90 |
| 15 | 14 | 22 | 16.05 | 20.90 |
| 16 | 15 | 23 | 17.05 | 21.90 |
| 17 | 16 | 24 | 18.05 | 22.90 |
| 18 | 17 | 25 | 19.05 | 23.90 |
| 19 | 18 | 26 | 20.05 | 24.90 |
| 20 | 19 | 27 | 21.05 | 25.90 |
| 21 | 20 | 28 | 22.05 | 26.90 |
| 22 | 21 | 29 | 23.05 | 27.90 |
| 23 | 22 | 30 | 24.05 | 28.90 |
| 24 | 23 | 31 | 25.05 | 29.90 |
| 25 | 24 | 32 | 26.05 | 30.90 |
| 26 | 25 | 33 | 27.05 | 31.90 |
| 27 | 26 | 34 | 28.05 | 32.90 |
| 28 | 27 | 35 | 29.05 | 33.90 |
| 29 | 28 | 36 | 30.05 | 34.90 |
| 30 | 29 | 37 | 31.05 | 35.90 |
| 31 | 30 | 38 | 32.05 | 36.90 |
| 32 | 31 | 39 | 33.05 | 37.90 |



PCB Layout



适用FFC寸法  
Applicable FFC

备注:

- 电气性能:
  - 1-1. 额定电流: 0.5A
  - 1-2. 额定电压: 50V
  - 1-3. 耐电压: 500V
  - 1-4. 接触电阻: 30mΩ
  - 1-5. 绝缘电阻: 500MΩ
- 工作温度: -20℃~+85℃
- 适用扁线厚度: 0.30±0.02mm  
适用扁线宽度: (n+1)\*1.00±0.05mm;
- 环境管控:
  - 4-1. 禁止使用含有SS-00259所限制的物质。
  - 4-2. 对应的SGS或ITS出具的ICP-AES数据、不可测定物质的成分表, 在一年有效期内。

| 序号 | 零件名称 | 数量 | 材料及颜色  | 产地 | 镀涂       | 备注      |
|----|------|----|--------|----|----------|---------|
| ④  | 端子   | n  | 磷铜     |    | 镍底, 镀锡合金 | GP PASS |
| ③  | 焊片   | 2  | 磷铜     |    | 镍底, 镀锡合金 | GP PASS |
| ②  | 底座   | 1  | LCP 米色 |    | UL 94V-0 | GP PASS |
| ①  | 锁扣   | 1  | PPS 黑色 |    | UL 94V-0 | GP PASS |

RoHS2.0

本圖紙知識產權及版權由深圳市永丰盈电子有限公司所有, 未經書面許可不准擅自傳閱、复制和修改。本公司保留法律追究的权利。

| 类别   | 针座           | 品名 | 1157-04AU | X.     | ±0.50 | 材料  | 单位 | mm  | SHEET 1 OF 1 |      |      |
|------|--------------|----|-----------|--------|-------|---|----|-----|--------------|------|------|
| 版本   | A/0          | 设计 | 李文畅       | X.X    | ±0.40 | 颜色  | 比例 | 1:1 | ▲            | 修改内容 | 修改日期 |
| 制定部门 | 工程部          | 绘制 | 李文畅       | X.XX   | ±0.30 | 画法  | 数量 |     | ▲            |      |      |
| 工程图号 | CS-1157-04AU | 审核 | 姚培柱       | X.XXX  | ±0.20 | CST 深圳市永丰盈电子有限公司<br>ShenZhenYongFengYing ELEELECTRONICS CO., LTD. |    |     | ▲            |      |      |
| 制定日期 | 2020/04/24   | 核准 | 周中湖       | X.XXXX | ±0.10 |   |    |     | ▲            |      |      |