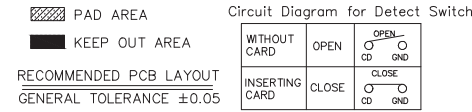
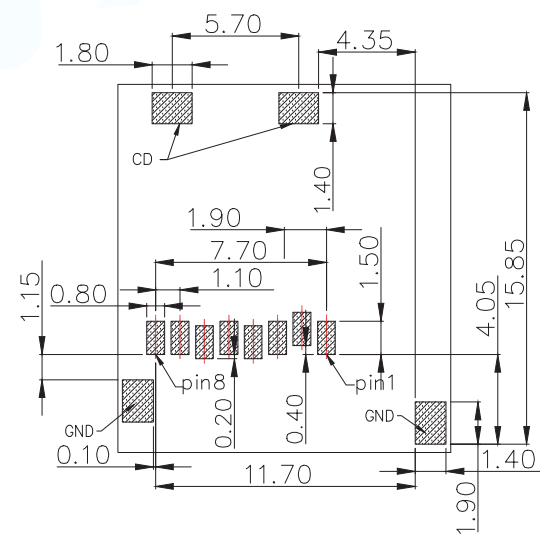
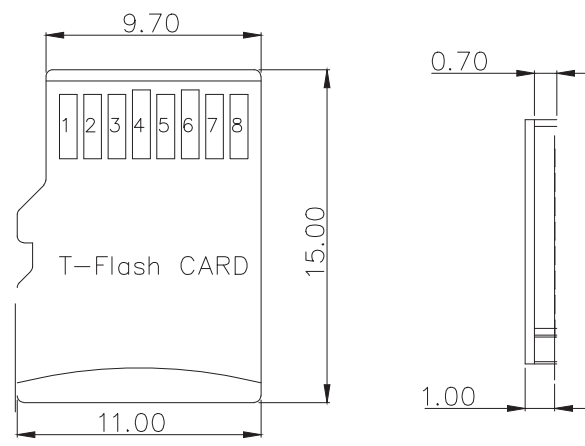
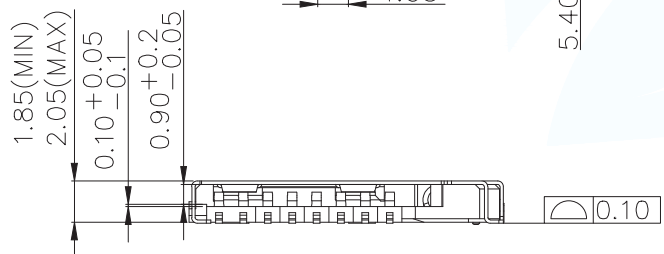
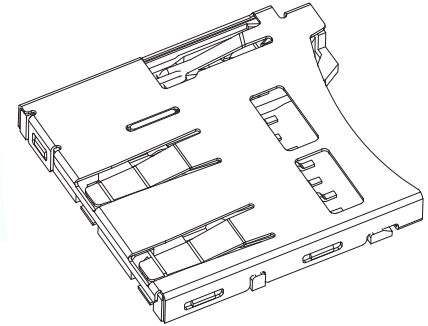
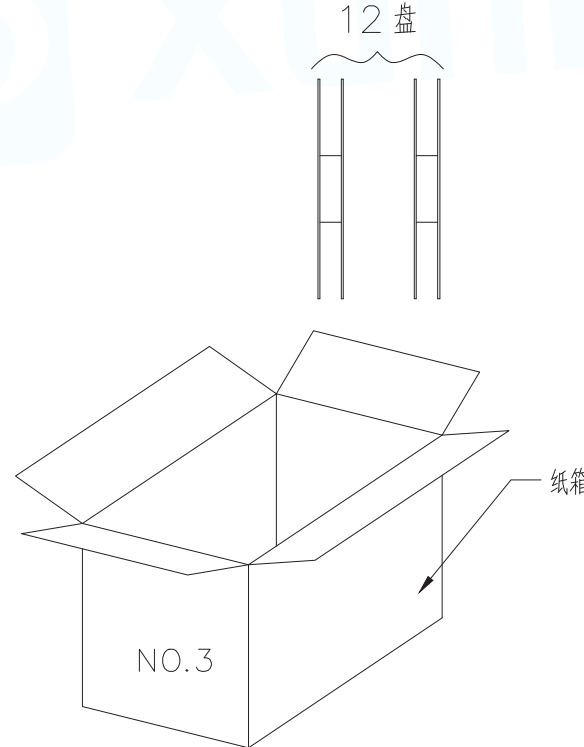
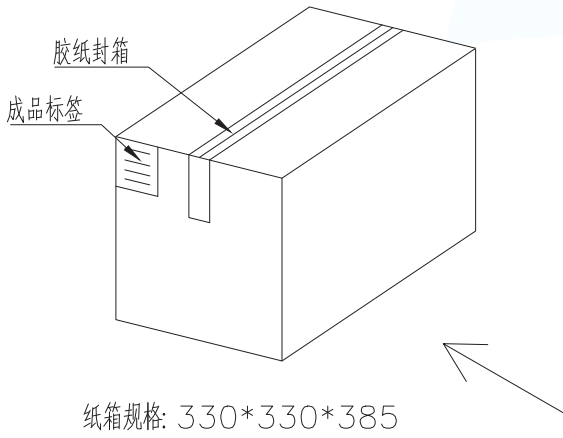
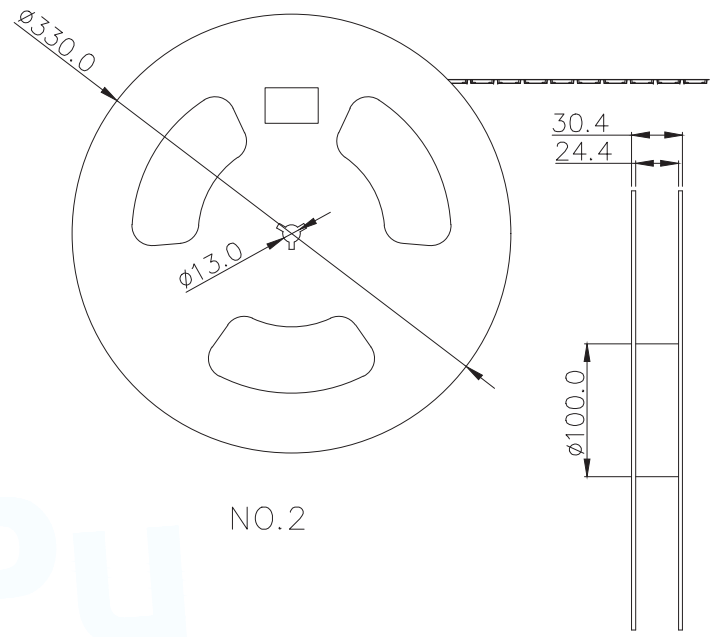
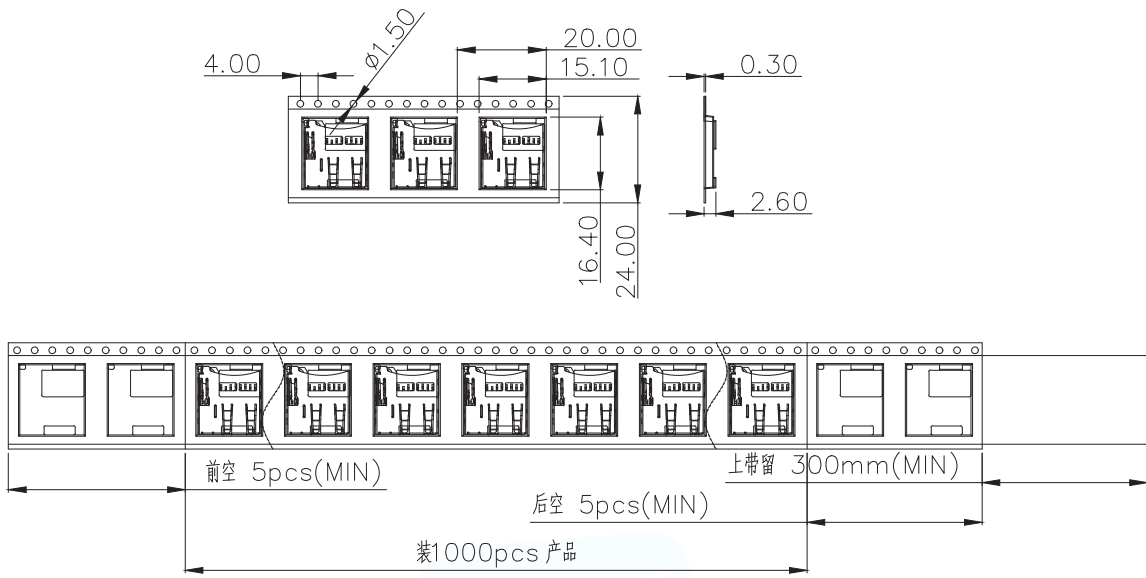


- NOTES:
- 1.MATERIAL:
HOUSING: HIGH TEMPERATURE THERMOPLASTIC UL94V_0,COLOR:BLACK.
CONTACT: COPPER ALLOYS.
COVER: COPPER ALLOYS OR STEEL.
 - 2.PLATING:
UNDERPLATE: NICKEL.
CONTACT AREA: GOLD OVER NICKEL.
SOLDER AREA: TIN OVER NICKEL.
 - 3.MULTIMEDIA CARD COMPATIBLE



PIN NO.	NAME	YTYPE	DESCRIPTION
1	DAT2	I/O/PP	DATE LINE(BIT2)
2	CD/DAT3	I/O/PP	CARD DETECT DATE LIN(BIT3)
3	CMD	PP	COMMAND RESPONSE
4	VDD	S	SUPPLY VOLTAGE
5	CLX	I	CLOCK
6	VSS	S	SUPPLY VOLTAGE GROUND
7	DAT0	I/O/PP	DATE LINE(BIT0)
8	DAT1	I/O/PP	DATE LINE(DIT1)

MANUFACTURE DWG			东莞市讯普电子科技有限公司 DongGuan XunPu Electronics Co.,Ltd	
UNLESS OTHERWISE SPECIFIED TOLERANCES			TITLE: T-FLASH CARD PUSH B TYPE 内焊	
DECIMALS:	ANGLES:	PAR	TF-101B	
X.X: ±0.35	X.X': ±3°	DWN		
X.XX: ±0.25	X.XX': ±2°	CHKD		
X.XXX: ±0.15		APVD		
CUSTOMER COPY		SCALE: 1:1	UNIT: MM	REV: A
		SIZE: A4	SHEET: 1F1	



1. 材质要求:
- 1.1 纸箱的材质为K=K; 外形尺寸为33*33*38.5CM;
 - 1.2 卷盘的材质为PS, 卷盘的外形尺寸为 $\phi 330*30.4$;
 - 1.3 卷带的材质为PS, 卷带的外形尺寸为20200*24.00*2.6mm
2. 包装要求:
- 2.1 将卷带放入包装机后, 前空5PCS, 后放产品1000PCS, 再后空5PCS; 上带留300MM长度。
 - 2.2 将包装好的产品从包装机上取下并包装好;
 - 2.3 把累叠好的12盘叠放入纸箱中共计12Kset;
 - 2.4 把包装好的成品打包封箱, 并在纸箱外贴上标签

MANUFACTURE DWG		东莞市讯普电子科技有限公司 DongGuan XunPu Electronics Co.,Ltd		
UNLESS OTHERWISE SPECIFIED TOLERANCES			TITLE: T-FLASH CARD PUSH PUSH B TYPE 内焊	
			PAR	TF-101B
			DWN	
			CHKD	
DECIMALS:	ANGLES:	APVD		
X.X: ± 0.35	X.X': $\pm 3'$	SCALE: 1:1	UNIT: MM	
X.XX: ± 0.25	X.XX': $\pm 2'$	SIZE: A4	SHEET: 1F1	
X.XXX: ± 0.15		CUSTOMER COPY		REV: A