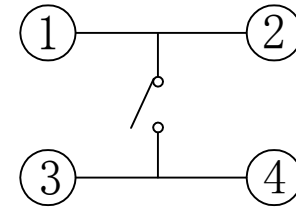
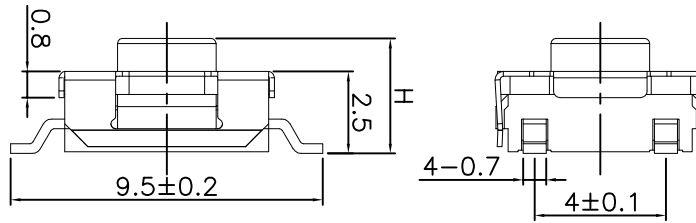
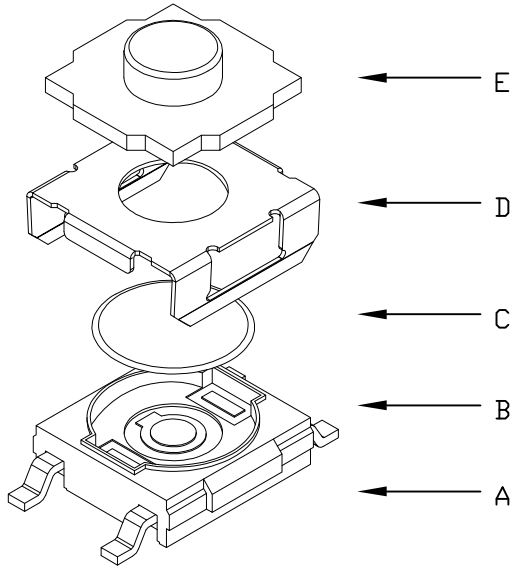
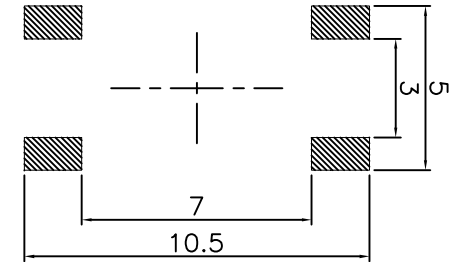
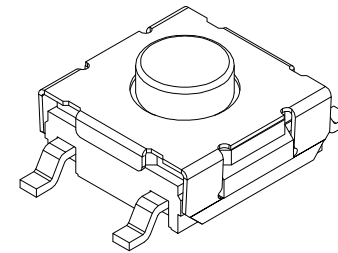
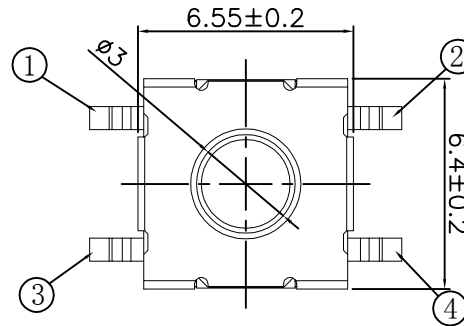


TSE006*****



电路图

CIRCUIT DIAGRAM



PCB. 焊接图

PCB. WELDING DRAWING

T S E 0 0 6

寿命:
A:100000次
B:200000次
C:500000次

高度H:
25:2.5H
31:3.1H
35:3.5H
38:3.8H
43:4.3H
50:5.0H

力度:
18:180g
26:260g

包装方式:
A:散件
B:冷封编带
C:热封编带

主要技术参数、性能
The Main Thchnology Performance

额定电流、电压 Rate voltage. current	50mA DC12V
接触电阻 Contact resistance	≤100mΩ
按力 Operating force	±50gf
行程 Travel	0.40±0.20mm
绝缘电阻 Insulated resistance	≥100MΩ
介电强度 Dielectric strength	≥250VAC/1min

E	按钮	硅胶	1	蓝色
D	盖板	不锈钢	1	清洗
C	弹片	不锈钢	1	镀银
B	本体	PPA	1	黑色
A	卡件	黄铜	1	镀银
项目 ITEM	名称 DESCRIPTION	材质 MATERIAL	数量 QTY	表面处理/颜色 FINSH/COLOR

					第一视角 FIRST VIEW			
标记 SING	处数 FREQUENCY	更改文件号 REVISION	签名 APPROVED	日期 DATE	比例 SCALE	1:1	一般公差 GENERAL TOLERANCE	
设计 DESIGN		朱元隆		2021.06.01	单位 UNIT	mm	≥0~2<	±0.10
审核 CHECKED		赵晓峰		2021.06.01	重量 WEIGHT		≥2~5<	±0.25
批准 APPROVED		陈乐峰		2021.06.01			≥5	±0.30
							角度 ANGLE	±0.5°

名称/NAME:	轻触开关 TACTILE SWITCH
型号/MODEL:	TSE006*****
BZCN 浙江博众电气有限公司 ZHEJIANG BOZHONG ELECTRONIC CO., LTD.	