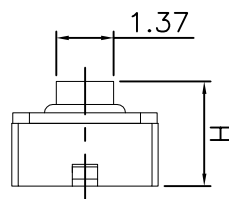
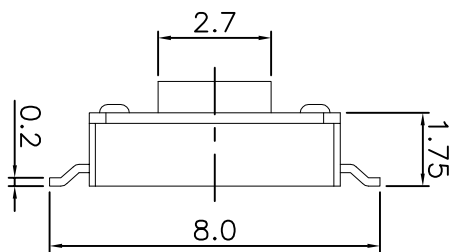
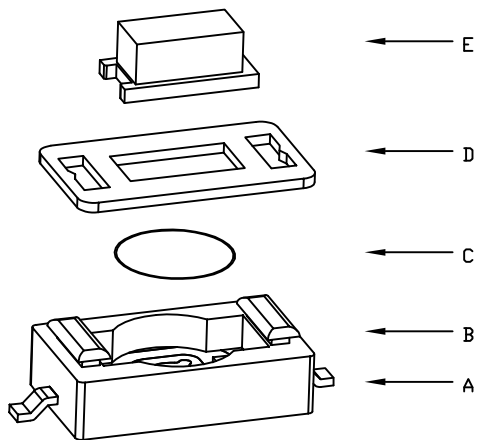
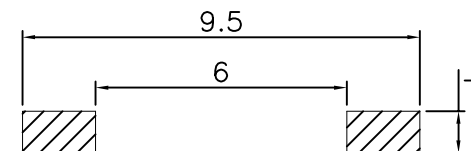
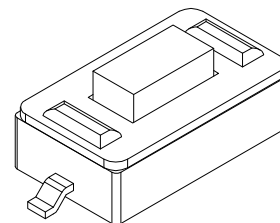
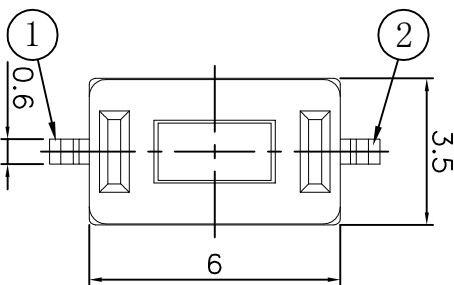


TSB008*****



电路图
CIRCUIT DIAGRAM



PCB. 焊接图
PCB. WELDING DRAWING

主要技术参数、性能
The Main Thchnology Performance

额定电流、电压 Rate voltage, current	50mA DC12V
接触电阻 Contact resistance	≤100mΩ
按力 Operating force	±50gf
行程 Travel	0.20±0.10mm
绝缘电阻 Insulated resistance	≥100MΩ
介电强度 Dielectric strength	≥250VAC/1min

T S B 0 0 8

寿命:
A: ≥30000次
B: ≥100000次
C: ≥200000次

高度H:
25:2.5H
27:2.7H
力度:
12:120g
18:180g
26:260g

包装方式:
A:散件
B:冷封编带
C:热封编带

E	按钮	PPA	1	白色
D	盖板	铁	1	镀铜锡
C	弹片	不锈钢	1	镀银
B	本体	PPA	1	黑色
A	卡件	黄铜	1	镀银
项目 ITEM	名称 DESCRIPTION	材质 MATERIAL	数量 QTY	表面处理/颜色 FINISH/COLOR

第一视角 FIRST VIEW						
标记 SING	处数 FREQUENCY	更改文件号 REVISION	签名 APPROVED	日期 DATE	比例 SCALE	1:1
设计 DESIGN	朱元隆	2021.06.01	单位 UNIT	mm	一般公差 GENERAL TOLERANCE	
审核 CHECKED	赵晓峰	2021.06.01	重量 WEIGHT		≥0~2<	±0.10
批准 APPROVED	陈乐峰	2021.06.01			≥2~5<	±0.25
					≥5	±0.30
					角度 ANGLE	±0.5°

名称/NAME:
轻触开关
TACTILE SWITCH

型号/MODEL:
TSB008*****

BZCN 浙江博众电气有限公司
ZHEJIANG BOZHONG ELECTRONIC CO., LTD.