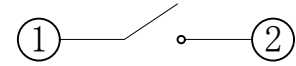
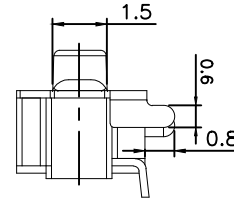
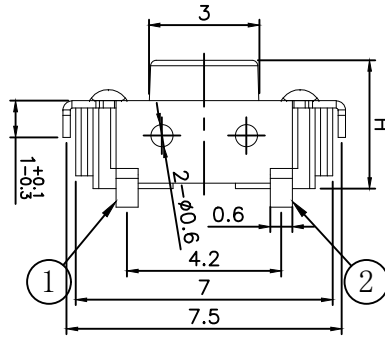
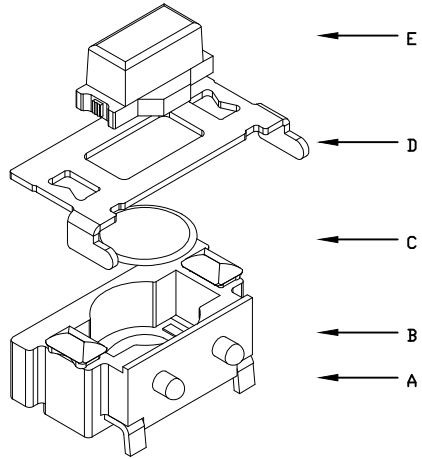
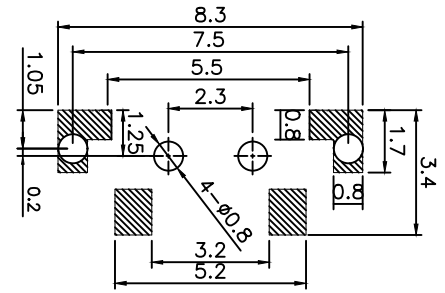
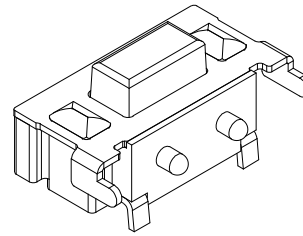
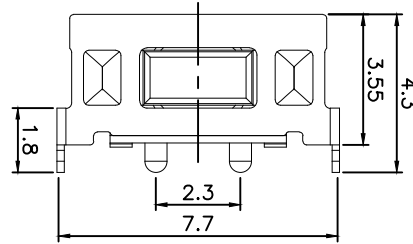


TSB003\*\*\*\*\*



电路图

CIRCUIT DIAGRAM



PCB. 焊接图

PCB. WELDING DRAWING

TSB003

寿命:

A: ≥20000次  
B: ≥30000次  
C: ≥50000次

高度H:

32:3. 2H  
35:3. 5H  
38:3. 8H

力度:

12:120g  
18:180g  
26:260g

包装方式:

A: 散件  
B: 冷封编带  
C: 热封编带

主要技术参数、性能  
The Main Thchnology Performance

额定电流、电压 Rate voltage. current	50mA DC12V
接触电阻 Contact resistance	≤100mΩ
按力 Operating force	±50gf
行程 Travel	0.20±0.10mm
绝缘电阻 Insulated resistance	≥100MΩ
介电强度 Dielectric strength	≥250VAC/1min

E	按钮	PPA	1	黑色
D	盖板	黄铜	1	镀银
C	弹片	不锈钢	1	镀银
B	本体	LCP	1	白色
A	卡件	黄铜	1	镀银
项目 ITEM	名称 DESCRIPTION	材质 MATERIAL	数量 QTY	表面处理/颜色 FINSH/COLOR

					第一视角 FIRST VIEW		名称/NAME: 轻触开关 TACTILE SWITCH	
							型号/MODEL: TSB003*****	
标记 SING	处数 FREQUENCY	更改文件号 REVISION	签名 APPROVED	日期 DATE	比例 SCALE	1:1	一般公差 GENERAL TOLERANCE	
设计 DESIGN		朱元隆		2021. 06. 01	单位 UNIT	mm	≥0~2<	±0.10
审核 CHECKED		赵晓峰		2021. 06. 01	重量 WEIGHT		≥2~5<	±0.25
批准 APPROVED		陈乐峰		2021. 06. 01			≥5	±0.30
							角度 ANGLE	±0.5°

**BZCN** 浙江博众电气有限公司  
ZHEJIANG BOZHONG ELECTRONIC CO., LTD.