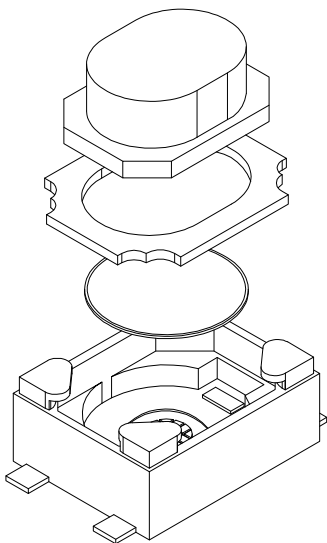
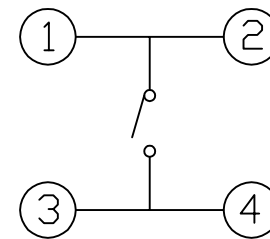
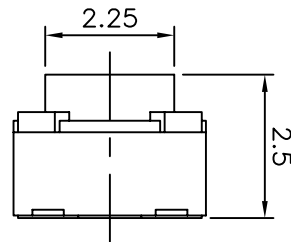
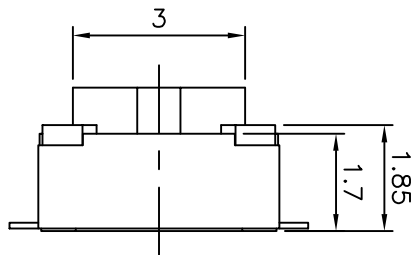


TSA017*****

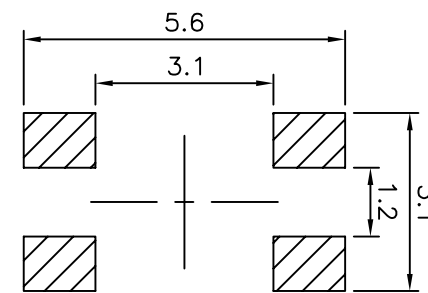
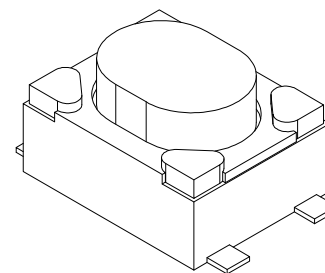
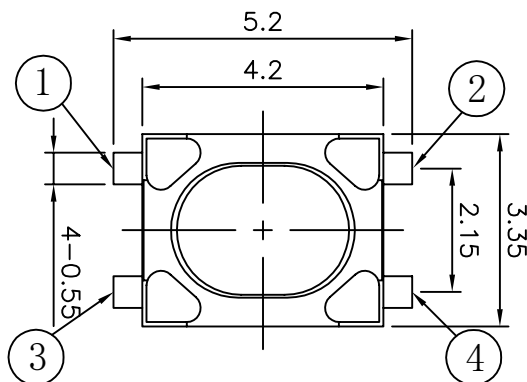


E
D
C
B
A



电路图

CIRCUIT DIAGRAM



PCB. 焊接图

PCB. WELDING DRAWING

主要技术参数、性能
The Main Thchnology Performance

| | |
|---------------------------------|--------------|
| 额定电流、电压 Rate voltage,current | 50mA DC12V |
| 接触电阻 Contact resistance | ≤100mΩ |
| 按力 Operating force | ±50gf |
| 行程 Travel | 0.20±0.10mm |
| 绝缘电阻 Insulated resistance | ≥100MΩ |
| 介电强度 Dielectric strength | ≥250VAC/1min |

T S A 0 1 7

寿命:
A: ≥30000次
B: ≥100000次
C: ≥200000次

高度H:
25:2.5H

力度:
18:180g
26:260g

包装方式:
A:散件
B:冷封编带
C:热封编带

| E | 按钮 | PPA | 1 | 白色 |
|------------|-------------------|----------------|-----------|------------------------|
| D | 盖板 | 磷铜 | 1 | 镀铜锡 |
| C | 弹片 | 不锈钢 | 1 | 镀银 |
| B | 本体 | LCP | 1 | 白色 |
| A | 卡件 | 磷铜 | 1 | 镀银 |
| 项目 ITEM | 名称 DESCRIPTION | 材质 MATERIAL | 数量 QTY | 表面处理/颜色 FINSH/COLOR |

| | | | | | 第一视角 FIRST VIEW | | 名称/NAME: 轻触开关 TACTILE SWITCH | |
|------------|-----------------|-------------------|----------------|--------------|--------------------|---------------------------|------------------------------------|--|
| | | | | | | | 型号/MODEL: TSA017***** | |
| 标记 SING | 处数 FREQUENCY | 更改文件号 REVISION | 签名 APPROVED | 日期 DATE | 比例 SCALE | 一般公差 GENERAL TOLERANCE | | |
| 设计 | DESIGN | 朱元隆 | 2021.06.01 | 单位 UNIT | mm | ≥0~2< | ±0.10 | |
| 审核 | CHECKED | 赵晓峰 | 2021.06.01 | 重量 WEIGHT | | ≥2~5< | ±0.25 | |
| 批准 | APPROVED | 陈乐峰 | 2021.06.01 | | | ≥5 | ±0.30 | |
| | | | | | | 角度 ANGLE | ±0.5° | |

名称/NAME:
轻触开关
TACTILE SWITCH

型号/MODEL:
TSA017*****

BZCN 浙江博众电气有限公司
ZHEJIANG BOZHONG ELECTRONIC CO., LTD.