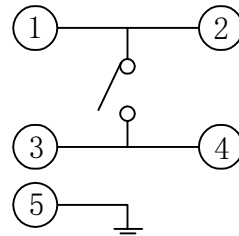
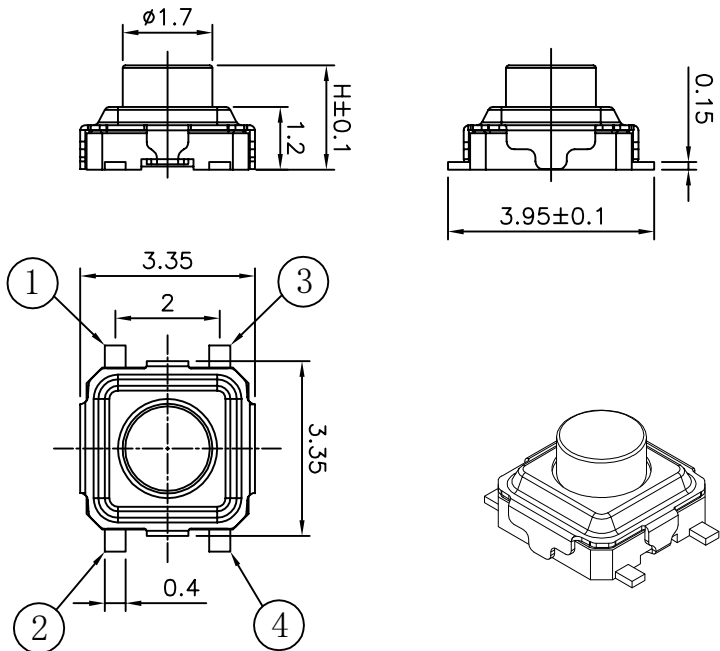
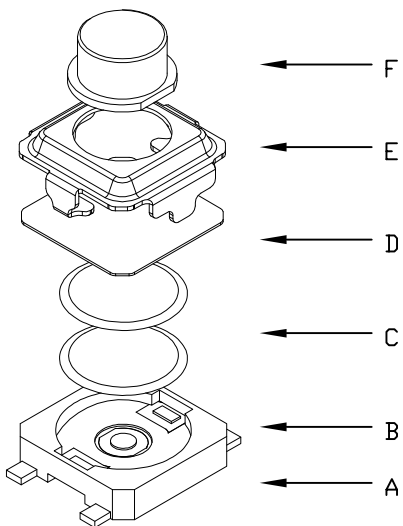
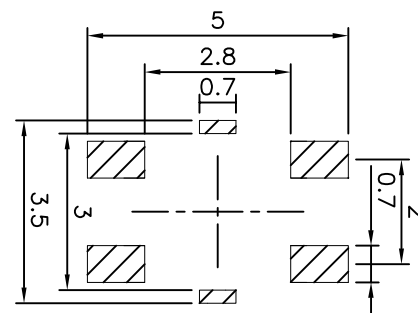


TSA007*****



电路图

CIRCUIT DIAGRAM



PCB. 焊接图

PCB. WELDING DRAWING

主要技术参数、性能
The Main Thchnology Performance

| | |
|----------------------------------|----------------------------------|
| 额定电流、电压 Rate voltage. current | 50mA DC12V |
| 接触电阻 Contact resistance | $\leq 100\text{m}\Omega$ |
| 按力 Operating force | $\pm 50\text{gf}$ |
| 行程 Travel | $0.20 \pm 0.10\text{mm}$ |
| 绝缘电阻 Insulated resistance | $\geq 100\text{M}\Omega$ |
| 介电强度 Dielectric strength | $\geq 250\text{VAC}/1\text{min}$ |

T S A 0 0 7

寿命:
A: ≥ 30000 次
B: ≥ 100000 次
C: ≥ 200000 次

高度H:
15: 1.5H
16: 1.5H
17: 1.7H
18: 1.8H
20: 2.0H
25: 2.5H

力度:
18: 180g
26: 260g

包装方式:
A: 散件
B: 冷封编带
C: 热封编带

| | | | | |
|------------|-------------------|----------------|-----------|------------------------|
| F | 按钮 | LCP | 1 | 黑色 |
| E | 盖板 | 不锈钢 | 1 | 清洗 |
| D | 防尘膜 | 聚酰亚胺 | 1 | 橙黄色 |
| C | 弹片 | 不锈钢 | 2 | 镀银 |
| B | 本体 | LCP | 1 | 黑色 |
| A | 卡件 | 黄铜 | 1 | 镀银 |
| 项目 ITEM | 名称 DESCRIPTION | 材质 MATERIAL | 数量 QTY | 表面处理/颜色 FINSH/COLOR |

| | | | | | | |
|--------------------|-----------------|-------------------|----------------|--------------|-------------|------------------------------|
| 第一视图 FIRST VIEW | | | | | | |
| 标记 SING | 处数 FREQUENCY | 更改文件号 REVISION | 签名 APPROVED | 日期 DATE | 比例 SCALE | 1:1 |
| 设计 DESIGN | 朱元隆 | | 2021.06.01 | 单位 UNIT | mm | 一般公差 GENERAL TOLERANCE |
| 审核 CHECKED | 赵晓峰 | | 2021.06.01 | 重量 WEIGHT | | $\geq 0 \sim 2 <$ ± 0.10 |
| 批准 APPROVED | 陈乐峰 | | 2021.06.01 | | | $\geq 2 \sim 5 <$ ± 0.25 |
| | | | | | | ≥ 5 ± 0.30 |
| | | | | | | 角度 ANGLE $\pm 0.5^\circ$ |

名称/NAME:
轻触开关
TACTILE SWITCH

型号/MODEL:
TSA007*****

BZCN 浙江博众电气有限公司
ZHEJIANG BOZHONG ELECTRONIC CO., LTD.