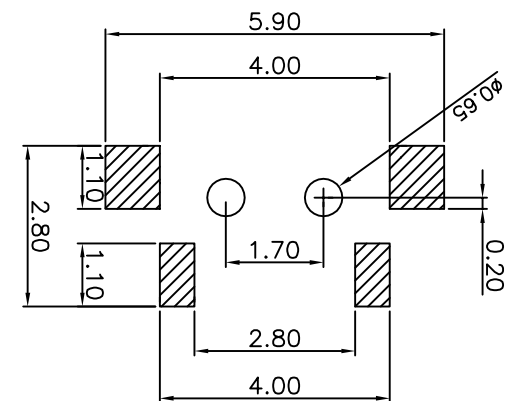
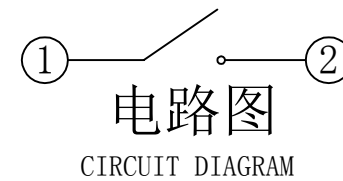
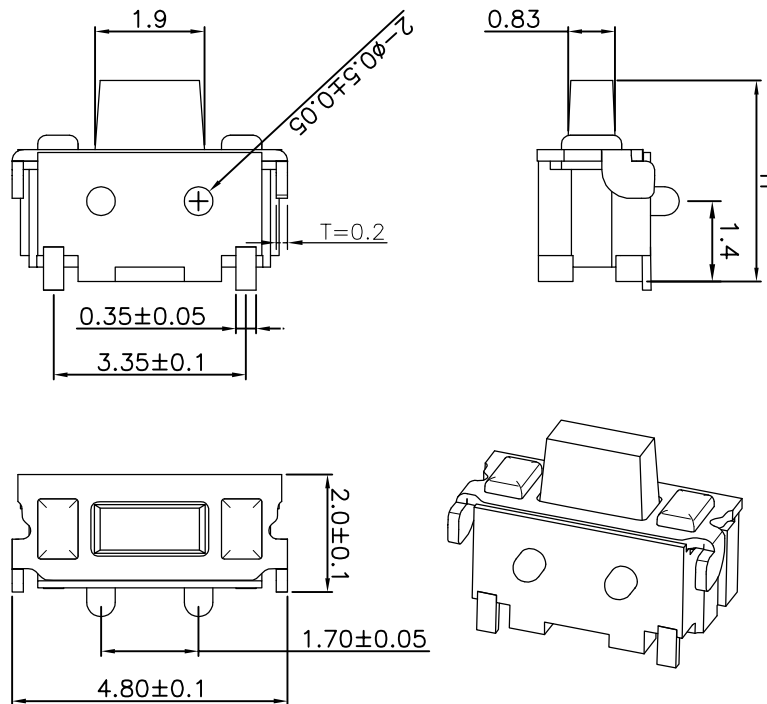
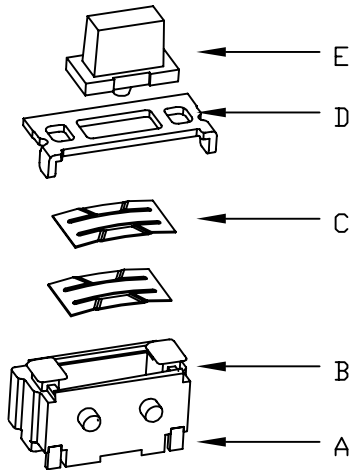


TSA002*****



主要技术参数、性能
The Main Thchnology Performance

额定电流、电压 Rate voltage,current	50mA DC12V
接触电阻 Contact resistance	≤100mΩ
按力 Operating force	±50gf
行程 Travel	0.20±0.10mm
绝缘电阻 Insulated resistance	≥100MΩ
介电强度 Dielectric strength	≥250VAC/1min

T S A 0 0 2

寿命:

- A: ≥20000次
- B: ≥50000次
- C: ≥100000次

高度H:
32:3.2H
35:3.5H
38:3.8H

力度:
18:180g
26:260g

包装方式:
A:散件
B:冷封编带
C:热封编带

PCB. 焊接图
PCB. WELDING DRAWING

E	按钮	LCP	1	黑色
D	盖板	黄铜	1	镀银
C	弹片	不锈钢	2	镀银
B	本体	LCP	1	白色
A	卡件	黄铜	1	镀银
项目 ITEM	名称 DESCRIPTION	材质 MATERIAL	数量 QTY	表面处理/颜色 FINISH/COLOR

第一视图 FIRST VIEW							名称/NAME: 轻触开关 TACTILE SWITCH																																							
<table border="1"> <tr> <th>标记 SING</th> <th>处数 FREQUENCY</th> <th>更改文件号 REVISION</th> <th>签名 APPROVED</th> <th>日期 DATE</th> <th>比例 SCALE</th> <th colspan="2">一般公差 GENERAL TOLERANCE</th> </tr> <tr> <td>设计</td> <td>DESIGN</td> <td>朱元隆</td> <td>2021.06.01</td> <td>单位 UNIT</td> <td>mm</td> <td>≥0~2<</td> <td>±0.10</td> </tr> <tr> <td>审核</td> <td>CHECKED</td> <td>赵晓峰</td> <td>2021.06.01</td> <td>重量 WEIGHT</td> <td></td> <td>≥2~5<</td> <td>±0.25</td> </tr> <tr> <td>批准</td> <td>APPROVED</td> <td>陈乐峰</td> <td>2021.06.01</td> <td></td> <td></td> <td>≥5</td> <td>±0.30</td> </tr> <tr> <td></td> <td></td> <td></td> <td></td> <td></td> <td></td> <td>角度 ANGLE</td> <td>±0.5°</td> </tr> </table>					标记 SING	处数 FREQUENCY	更改文件号 REVISION	签名 APPROVED	日期 DATE	比例 SCALE	一般公差 GENERAL TOLERANCE		设计	DESIGN	朱元隆	2021.06.01	单位 UNIT	mm	≥0~2<	±0.10	审核	CHECKED	赵晓峰	2021.06.01	重量 WEIGHT		≥2~5<	±0.25	批准	APPROVED	陈乐峰	2021.06.01			≥5	±0.30							角度 ANGLE	±0.5°	型号/MODEL: TSA002*****	
标记 SING	处数 FREQUENCY	更改文件号 REVISION	签名 APPROVED	日期 DATE	比例 SCALE	一般公差 GENERAL TOLERANCE																																								
设计	DESIGN	朱元隆	2021.06.01	单位 UNIT	mm	≥0~2<	±0.10																																							
审核	CHECKED	赵晓峰	2021.06.01	重量 WEIGHT		≥2~5<	±0.25																																							
批准	APPROVED	陈乐峰	2021.06.01			≥5	±0.30																																							
						角度 ANGLE	±0.5°																																							

BZCN 浙江博众电气有限公司
ZHEJIANG BOZHONG ELECTRONIC CO., LTD.