



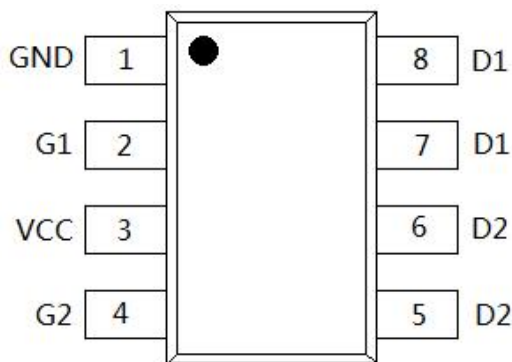
## 概述

TC4983/TC4973 是专为 LED 大屏幕扫描屏设计的一款行消隐控制电路。TC4983/TC4973 在功率管关闭时内部下拉管会打开并以恒定电流吸收行线上的残留电荷，能消除拖影现象，极大提高刷新率，同时还能改善由于 LED 漏电、短路造成的毛毛虫现象。内置了短路保护、过流保护和输入锁死自检电路，防止烧功率管，大大提高了产品的适应。TC4983/TC4973 采用 SOT23-6/SOP-8 封装提高了产品的兼容性和更小的封装。

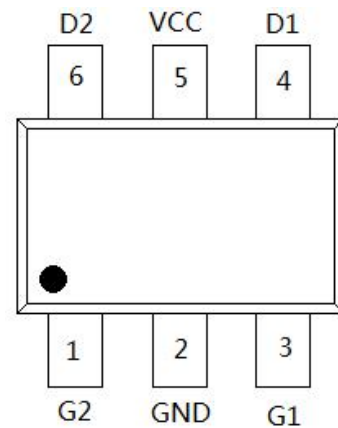
## 特点

- 消除拖影现象
- 极大提高刷新率
- 消除 LED 漏电及短路造成的毛毛虫现象
- 内置短路保护、过流保护
- ESD 吸收保护电压 8000V
- 采用 SOP-8 和 SOT23-6 封装形式塑封

## 引脚图及说明



SOP-8 (TC4973)



SOT23-6 (TC4983)

序号		定义	说明
SOP-8	SOT23-6		
1	2	GND	接地端
2	3	G1	控制开关 1 的之输入端 (低态有效)
3	5	VCC	开关 1 及开关 2 的电源供应端
4	1	G2	控制开关 2 的之输入端 (低态有效)
5/6	6	D2	开关 2 的输入端
7/8	4	D1	开关 1 的输入端



## 最大额定参数 (TA=25°C)

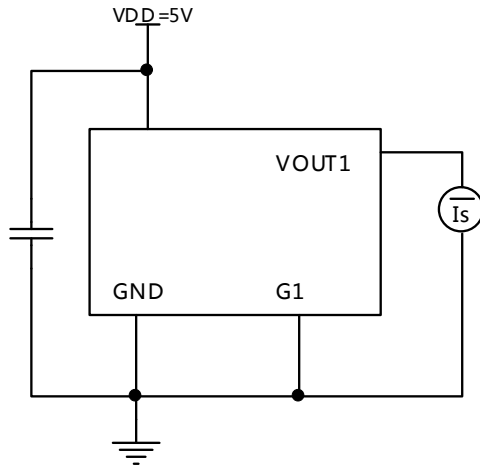
符号	参数		额定值	单位
VDD	电源电压		6.5	V
VG	栅电压		6.5	V
Pd	最大耗散功率 (note1)	SOP-8	0.7	W
		SOT23-6	0.37	
TSTG	存贮温度范围		-55 to 150	°C
TOPR	IC 工作时环境温度		-40 to 85	°C

## 电特性 (Tj=25°C, 特殊说明除外)

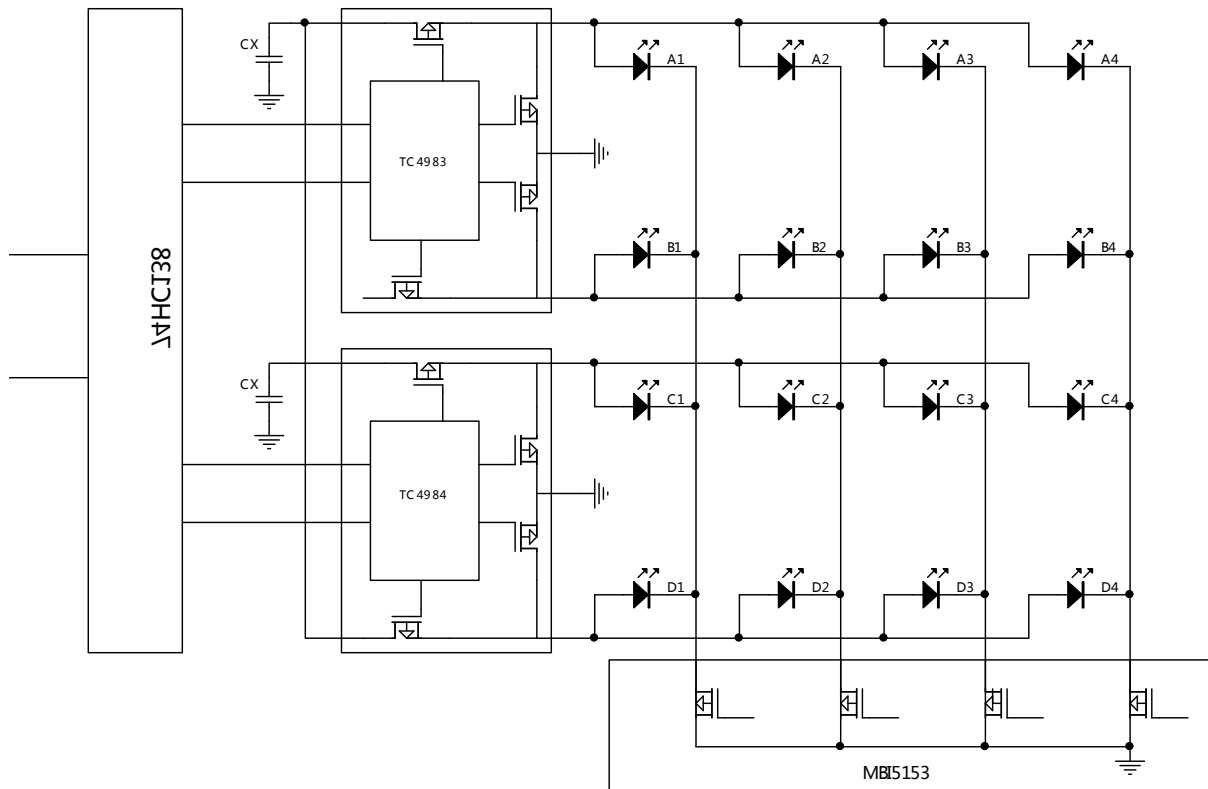
符号	参数	测试条件	最小值	典型值	最大值	单位
IDD	电源电流	VDD=5V	--	220	--	uA
RDS	导通电阻	VDD=5V, Io=1A	--	100	--	mΩ
		VDD=3.8V, Io=1A	--	110	--	mΩ
Io	最大工作电流	VDD=5V	--	--	2.8	A
	输出保护电流	VDD=5V	--	--	3.5	A
$\bar{I}_s$	输出短路时 输出电流平均值	测试图 1	--	--	50	mA



测试图1



### 典型应用



注: CX 电容对 TC4983/TC4973 的可靠性至关重要, 必须外加电容值最小为 0.1uF。

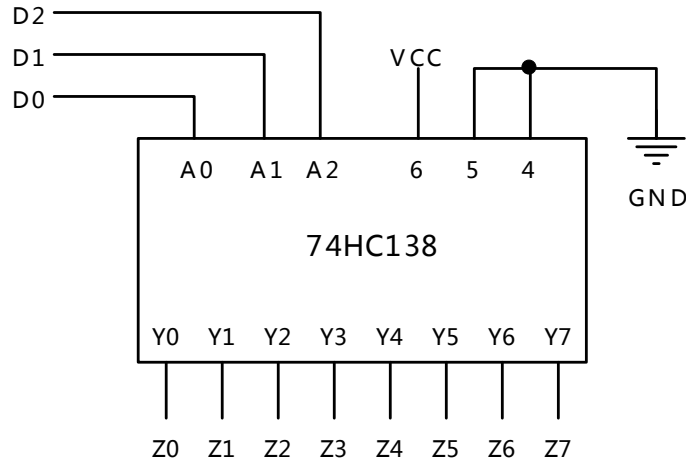
特别提示: 1.CX 电容对 TC4983/TC4973 的可靠性至关重要, 必须外加, 尽量接近 TC4983/TC4973 放置, 容值最小为 0.1uF。

2.TC4983/TC4973 的栅极输入不能接入高频信号。

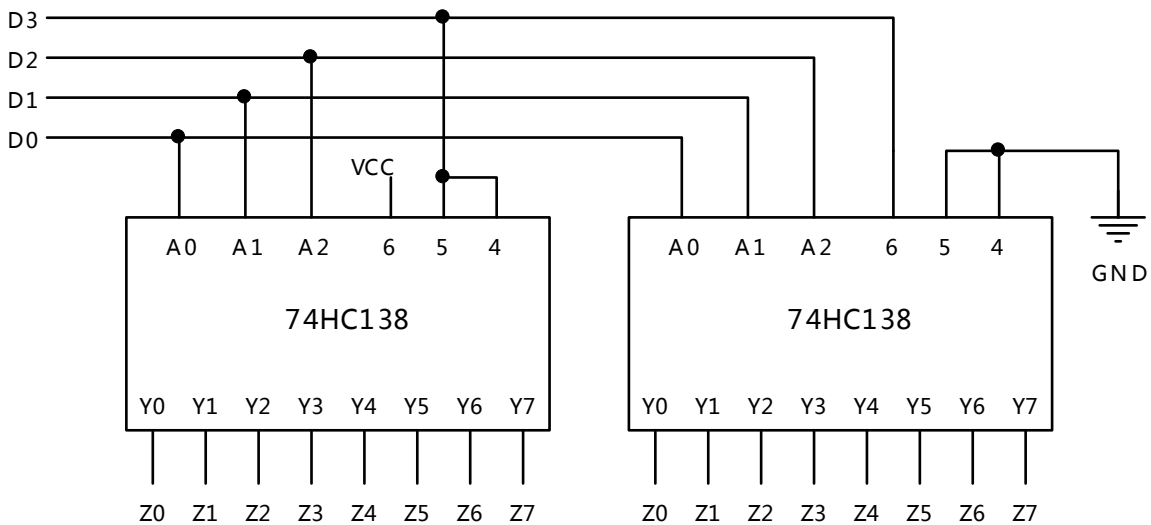
3.TC4983/TC4973 的栅极是接 74HC138 的输出。如果一旦 74HC138 的使能端接入 MBI5153 的高频



EN 信号，将直接导致 138 的输出 TC4983/TC4973 的栅极引入高频信号，可能导致 TC4983/TC4973 的消隐效果不佳。为避免产生此类问题，下图列出了几种 74HC138 的接法：



(1) 8 扫时 138 的接法



(2) 16 扫时 138 接法



## 应用说明

### 1. 封装散热功率 $P_D$

$P_D$  随着温升上升的比率见下

封装形式	$T_a < +25^\circ\text{C}$	$T_a < +70^\circ\text{C}$	$T_a < +85^\circ\text{C}$
SOP-8	700mW	450mW	365mW
SOT23-6	370mW	239mW	194mW

(1) 封装热阻是由 JESD51-5. 计算的。

### 2. 最大带 LED 单元像素数目计算

TC4983/TC4973 单个输出通道最大带 LED 单元像素数目 N 值的计算:

$N = \text{最大带载电流} / \text{LED 单元像素数目} = 2.8A / I_{LED}$

如 LED 像素单元中  $I_R = 15\text{mA}$ ,  $I_G = 12\text{mA}$ ,  $I_B = 6\text{mA}$ 。则  $I_{LED} = 33\text{mA}$

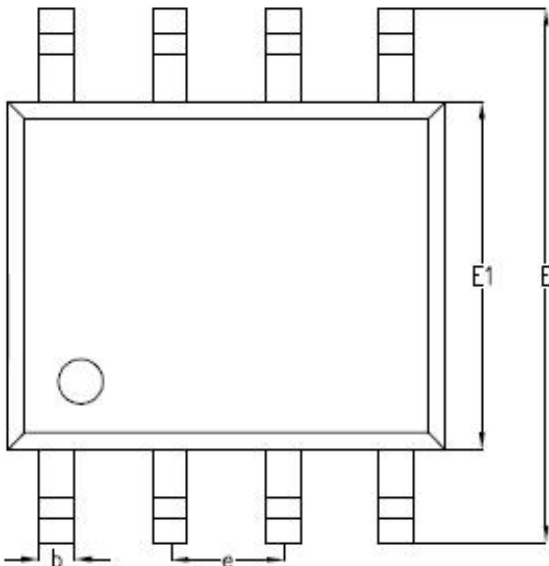
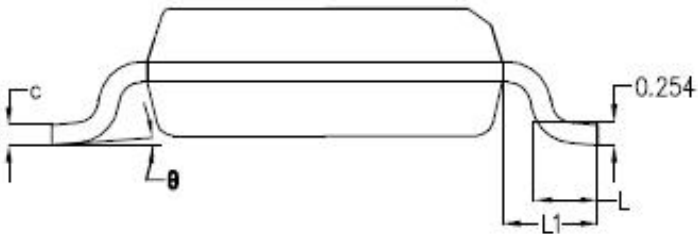
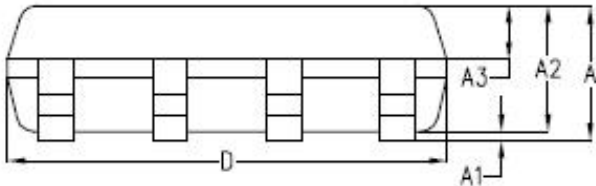
$N = 2.8A / 33\text{mA} = 84$ 。

单通道最大可以带 84 个 LED 单元像素。



#### 封装信息

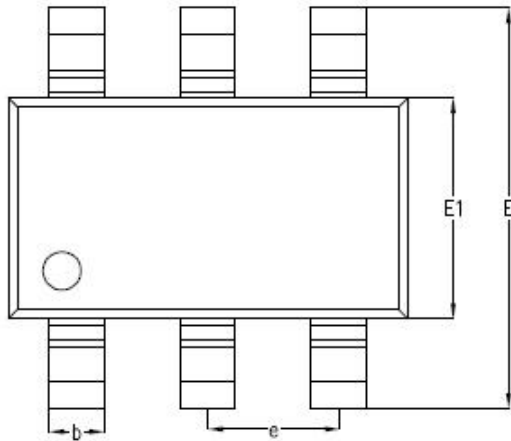
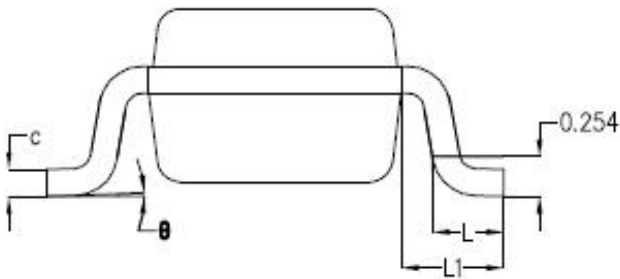
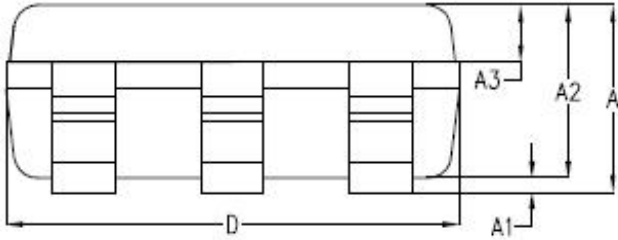
#### SOP-8 规格



SYMBOL	MILLIMETER		
	MIN	NOM	MAX
A	--	1.50	1.55
A1	--	0.10	0.15
A2	1.35	1.40	1.45
A3	0.55	0.60	0.65
b	0.35	0.40	0.45
c	0.17	0.22	0.25
D	4.85	4.90	4.95
E	5.90	6.00	6.10
E1	3.80	3.90	4.00
e	1.27BSC		
L	0.60	0.65	0.70
L1	1.05BSC		
theta	0°	4°	6°



#### SOT23-6 规格



SYMBOL	MILLIMETER		
	MIN	NOM	MAX
A	--	1.19	1.24
A1	--	0.05	0.09
A2	1.05	1.10	1.15
A3	0.31	0.36	0.41
b	0.35	0.40	0.45
c	0.12	0.17	0.22
D	2.85	2.90	2.95
E	2.80	2.90	3.00
E1	1.55	1.60	1.65
e	0.95BSC		
L	0.37	0.45	0.53
L1	0.65BSC		
$\theta$	0°	2°	8°