

# EMC3020 Wi-Fi/BLE 物联网模组

数据手册

内置 32 位无线 SoC , 2.4G Hz IEEE 802.11 b/g/n , Bluetooth 5.0  
超高集成度, 丰富的外设

版本 : 1.2

日期 : 2021-02-01

编号 : DS0177CN

## 概 要

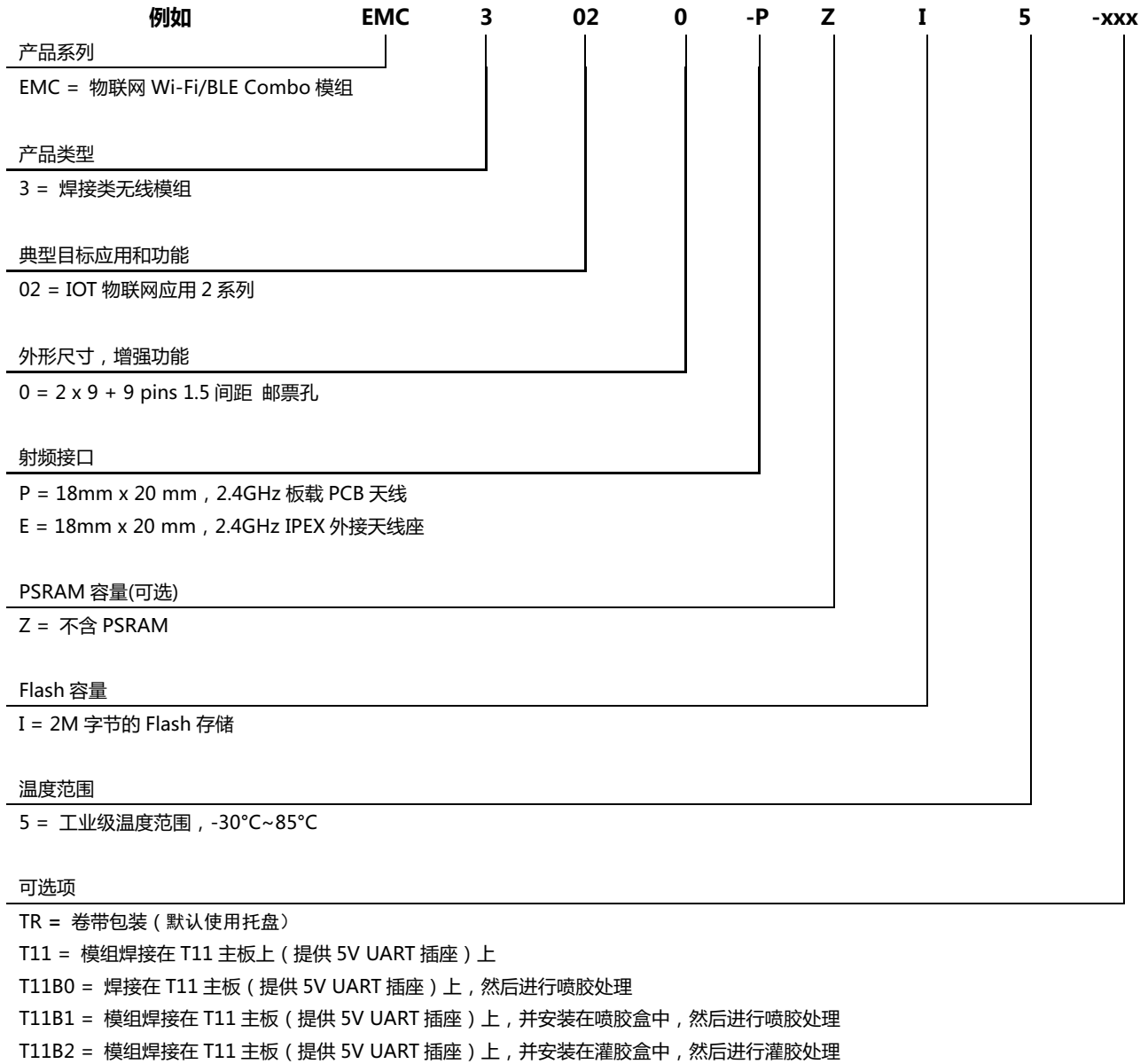


- **电压输入 : 3.0V~3.6V**
- **工作环境温度 : -30°C to +85°C**
- **处理器 : TG7100C Wi-Fi/BLE Combo SoC**
  - 主频高达 192MHz
  - JTAG 仿真调试接口
- **存储器**
  - 276K 字节的 SRAM
  - 128K 字节的 ROM
  - 1kbit 的 eFuse
  - 2M 字节的 XIP Flash
- **Wi-Fi**
  - IEEE 802.11 b/g/n 1T1R 2.4GHz 单频
  - 支持 HT20, 最高支持 65Mbps@MCS7
  - 支持 WPA/WPA2 Personal/WPA2 Enterprise/WPA3
  - 支持 STA, SoftAP 和 Monitor 模式
- **Bluetooth**
  - 符合 5.0 标准的低功耗蓝牙 BLE, 从模式
    - 支持 BLE 5.0 通道选择 # 2
    - 不支持 2M PHY / 编码 PHY / ADV 扩展
  - Wi-Fi 和 BLE 时分复用, 共用同一个 PA 和天线
  - 可用于设置 Wi-Fi 网络参数
- **丰富的外设**
  - 16 x GPIO
  - 1 x SPI, 1 x I2C
  - 5 x PWM
  - 2 x UART
  - 1 x SDIO
  - PIR (被动红外) 检测
  - IR 远程硬件加速器
  - 10-Bit DAC/12-Bit ADC/2 x ACOMP

- **接口和尺寸**
  - 邮票孔
  - 保持与同类封装模组的引脚兼容性
  - 板载 PCB 天线或 IPEX 接口, 18mm x 20mm
  - 提供带 5V UART 插座的转换板
- **天猫精灵平台接入**
  - 支持 AliOS 和 MXOS 自主操作系统
  - 提供各种典型应用的可靠量产固件
  - 快速对接天猫精灵接入项目
- **典型应用**
  - 智能家电
  - 智能电工产品
  - 工业自动化
- **订货代号**

订货代号	说明
EMC3020-PZI5	板载 PCB 天线
EMC3020-EZI5	外接天线 IPEX 座
EMC3020-PZI5-T11	5V 供电, UART 接口, 板载 PCB 天线
EMC3020-EZI5-T11	5V 供电, UART 接口, 外接天线 IPEX 座

## 系列订货代码



如需了解所有相关特性清单 (如包装, 最小订单量等) 和其他方面的信息, 请联系就近 MXCHIP 销售点和代理商。

## 配件

订货代号	说明
MXKIT-Base	开发板主板, 适用于所有 EMC3020 模组
MXKIT-Core-C3020	适用于 EMC3020 的开发板核心板, 包含 EMC3020-P 模组。和 MXKIT-Base 配套使用
FX-3020	EMC3020 生产治具, 内含陪测板: MXKIT-Base, MXKIT-Core-3020

## 版本更新说明

日期	版本	更新内容
2020-08-11	0.1	初版
2020-08-21	0.2	更新图片，增加了 T11 转换板的相关信息，增加了推荐分装图
2020-09-09	0.3	更新订货代号信息
2020-09-11	0.4	更新 T11 转接板图纸信息
2020-10-15	1.0	增加订货代号信与电气参数
2020-10-29	1.1	增加 T11 转接板侧视尺寸图
2021-02-01	1.2	修改引脚定义的注意事项
2021-05-07	1.3	修改引脚定义表

## 版权声明

未经许可，禁止使用或复制本手册中的全部或任何一部分内容，这尤其适用于商标、机型命名、零件号和图。

## 目录

1. 模组简介 .....	1
2. 引脚定义 .....	2
2.1. 引脚分布 .....	2
2.2. 引脚定义 .....	2
3. 电气参数 .....	4
3.1. 绝对电气参数 .....	4
3.2. 工作条件 .....	4
3.3. 典型应用功耗 .....	4
3.4. 静电放电 .....	5
3.5. 射频参数 .....	5
3.5.1. Wi-Fi 射频参数 .....	5
3.5.2. Bluetooth 射频参数 .....	6
4. 天线信息 .....	6
4.1. PCB 天线参数和使用 .....	7
4.1.1. 板载 PCB 天线参数 .....	7
4.1.2. PCB 天线使用要点 .....	7
4.2. 外接天线参数和使用 .....	7
4.2.1. SRRC 认证特别声明 .....	8
5. 总装尺寸和 PCB 封装 .....	9
5.1. 总装尺寸图 .....	9
5.2. 推荐封装图 .....	9
6. 生产指南 .....	10
6.1. 注意事项 .....	11
6.2. 二次回流温度曲线 .....	11
6.3. 存储条件 .....	12
7. 免焊接串口连接解决方案：T11 .....	13
7.1. DCDC 转换电路 .....	13
7.2. 转接板引脚分布 .....	14
7.3. T11 引脚定义表 .....	14
7.4. 转接板尺寸图 .....	15
7.5. 喷胶盒尺寸图 .....	16
7.6. 灌胶盒尺寸图 .....	17
7.7. 灌胶盒模式线束尺寸图 .....	17
8. 标签信息 .....	18
附录 1. 销售与技术支持信息 .....	19

## 表目录

表 1 引脚定义 .....	2
表 2 工作模式选择 .....	3
表 3 绝对最大参数 .....	4
表 4 工作参数 .....	4
表 5 典型应用功耗 .....	4
表 6 静电释放参数 .....	5
表 7 WI-FI 射频基本参数 .....	5
表 8 输出功率 .....	5
表 9 频率误差 .....	5
表 10 EVM .....	6
表 11 接收灵敏度 .....	6
表 12 BLUETOOTH TX/RX 特性 .....	6

表 13 板载 PCB 天线参数.....	7
表 14 典型炉温设置.....	11
表 15 T11 引脚分布表.....	14
表 16 T11 测试点定义表.....	14

## 图目录

图 1 硬件接口框图.....	1
图 2 引脚分布.....	2
图 3 PCB 天线最小净空区 (单位: MM).....	7
图 4 铜管天线尺寸.....	7
图 5 外接天线连接器尺寸图.....	8
图 6 总装尺寸图 (单位: MM, 误差 $\pm 0.1$ , 外尺寸误差 $\pm 0.2$ ).....	9
图 7 推荐封装图 (单位: MM, 误差 $\pm 0.1$ , 外尺寸误差 $\pm 0.2$ ).....	9
图 8 湿度卡.....	10
图 9 典型二次回流温度曲线.....	11
图 10 存储条件示意图.....	12
图 11 DCDC 电路原理图.....	13
图 12 T11 引脚分布图.....	14
图 13 总装尺寸图 (单位: MM, 误差 $\pm 0.1$ , 外尺寸误差 $\pm 0.2$ ).....	15
图 14 喷胶盒外壳壳体尺寸图 (单位: MM).....	16
图 15 喷胶盒外壳盖板尺寸图 (单位: MM).....	16
图 16 灌胶盒尺寸图 (单位: MM).....	17
图 17 灌胶盒线束尺寸图 (单位: MM).....	17
图 18 标签示意图.....	18

## 1. 模组简介

EMC302x 系列模组主要应用于天猫精灵生态产品。模组通过丰富的外设接口实现数据采集和设备控制，可以通过 Wi-Fi 网络连接，接入天猫精灵平台，实现天猫精灵的语音控制和 APP 的远程控制。模组还集成了 BLE 5.0 收发器，可用于配置设备的各项参数，简化设备入网流程，提升终端用户的使用体验。本系列模组通过各种不同的外形尺寸，接口形式，天线接口和温度范围，应用于广泛的智能家居产品形态。

EMC3020 模组内置一个超高集成度的 Wi-Fi/BLE Combo 微控制器，提供了 IoT 数据终端必备的计算能力和稳定的 Wi-Fi/BLE 连接性。该芯片集成了

- 主频高达 192MHz 的 ARM 内核
- 276K 字节的 SRAM
- 2M 字节 SPI Flash
- 符合 IEEE 802.11 b/g/n 标准的 2.4GHz Wi-Fi 控制器
- 符合 Bluetooth 5.0 标准的低功耗蓝牙控制器

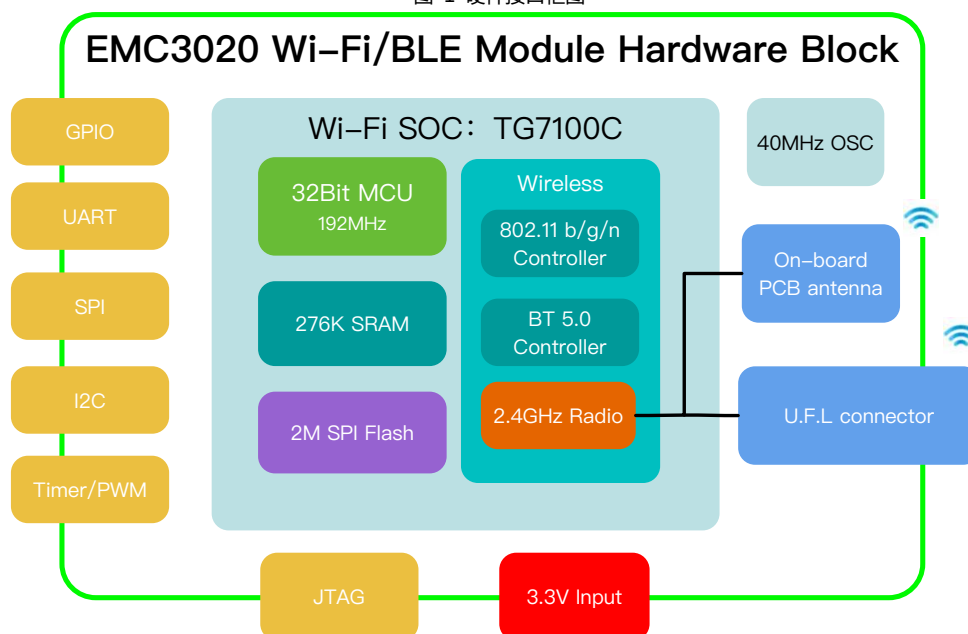
EMC3020 模组通过 3.3V 单电源供电，支持邮票孔安装方式，适用于各种智能家电应用场景。

上海庆科提供 MXOS 软件平台支撑 EMC3020 系列模组的开发，提供高效的开发环境、丰富的示例程序和各种典型应用帮助客户快速构建天猫精灵生态产品。

下图是 EMC3020 模组的硬件框图，主要包括：

- Wi-Fi 微控制器
- 板载或外接天线
- 电源和通讯接口

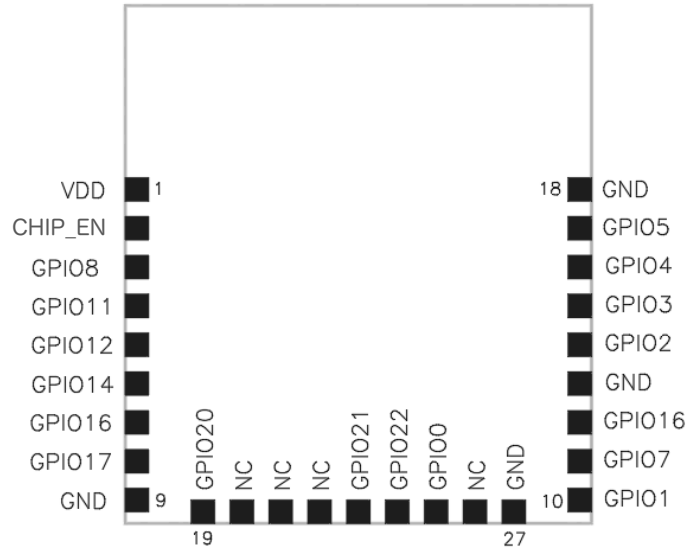
图 1 硬件接口框图



## 2. 引脚定义

### 2.1. 引脚分布

图 2 引脚分布



### 2.2. 引脚定义

表 1 引脚定义

No.	Name	类别	GPIO	SPI	I2C	UART	PWM	AUXADC	SDIO	功能说明	
										建议功能 1 JTAG 仿真调试 + 应用 UART + Log UART	建议功能 2 与其他同尺寸模组的兼容模式， 不支持 JTAG 仿真调试
1	VDD	Power								3.3 V 供电 (VDD)，外部供电电源的最大输出电流建议在 500 mA 及以上。	
2	CHIP_EN	I								芯片使能	
3	GPIO_08	I/O								ISP，启动时如为高电平则进入 ISP 烧录模式，参考表 2 工作模式选择	
4	GPIO_11	I/O								JTAG_TDO，JTAG 仿真调试接口	
5	GPIO_12	I/O								JTAG_TMS，JTAG 仿真调试接口	UART_RXD，用于应用数据传输
6	GPIO_14	I/O								JTAG_TCK，JTAG 仿真调试接口	UART_TXD，用于应用数据传输
7	GPIO_16	I/O								BOOT，模式选择，参考表 2 工作模式选择 LOG_TXD 用于调试信息输出，不要任意调整	
8	GPIO_17	I/O								JTAG_TDI，JTAG 仿真调试接口	
9	VSS	Power								GND	
10	GPIO_01	I/O									
11	GPIO_07	I/O								LOG_RXD，用于调试信息输入，不要任意调整	
12	GPIO_16	I/O								BOOT，模式选择，参考表 2 工作模式选择 LOG_TXD 用于调试信息输出，不要任意调整 提供 1K 下拉电阻，可保证模组进入 ATE 模式的同时通过 LOG_TXD 发送数据	
13	VSS	Power								GND	
14	GPIO_02	I/O									
15	GPIO_03	I/O									
16	GPIO_04	I/O									
17	GPIO_05	I/O									

18	VSS	Power								GND
19	GPIO_20	I/O								STATUS, 模式选择, 参考表 2 工作模式选择
23	GPIO_21	I/O								UART_RXD, 用于应用数据传输
24	GPIO_22	I/O								UART_TXD, 用于应用数据传输
25	GPIO_0	I/O								
27	VSS	GND								GND

**注意：**

1. 模组工作模式选择信号。在启动阶段，模组检测这些引脚的电平，并且进入特定的工作状态。电平和工作模式的对应关系如表 2 所示：

表 2 工作模式选择

模组工作模式	Pin3 ( ISP ) Default: 0	Pin12 ( BOOT ) Default: 1	Pin19 ( STATUS ) Default: 1
ISP	1	用于数据输出	x
QC	0	0	0
ATE	0	0	1
APP	0	1	x

- (1). QC, ATE 和 APP 模式是由 MXCHIP 提供的固件判断的，通过修改固件可以调整检测条件和功能。ISP 模式是硬件固定的功能，不可修改。
- (2). 模组启动时，硬件和固件会检测 ISP、BOOT 和 STATUS 的状态来进入对应的工作模式。其中：
  - ISP 模式用于通过串口板载 Flash 进行编程。
  - QC 模式用于在生产时对硬件进行自检，并产生 QC 信息供生产装置检查模组的质量。QC 信息交互的串口可在应用程序中定义，默认在应用串口输出，波特率为 921600。
  - ATE 模式中，提供了一系列串口命令使得射频处于特定的收发模式，这样通过仪器可以进行测试和校准。ATE 交互串口为 LOG\_UART，波特率为 115200
  - APP 是运行应用程序的正常工作模式。调试串口 LOG\_UART 波特率默认是 2000000
2. LOG\_RXD/LOG\_TXD 用于调试串口信息的输入/输出，设计时不要使用，并尽可能提供方便的方式引出，以方便软件开发。
3. CHIP\_EN 引脚为芯片使能，低电平有效，如果不使用可保持悬空。
4. 模块内部对芯片引脚的处理如下：
  - CHIP\_EN：33K 上拉电阻。
  - GPIO\_08：33K 下拉电阻。



### 3. 电气参数

#### 3.1. 绝对电气参数

模块运行于绝对最大额定值以外，可能会造成永久性损坏。同时长时间暴露在最大额定值条件下会影响模块的可靠性。

表 3 绝对最大参数

参数	描述	最小值	最大值	单位
T <sub>S</sub>	存储温度	-45	135	°C
V <sub>DD</sub>	供电电压	-0.3	3.6	V
V <sub>IN</sub>	Input voltage on any other pin	V <sub>SS</sub> -0.3	V <sub>DD</sub> +0.3	V

#### 3.2. 工作条件

表 4 工作参数

参数	描述	最小值	典型值	最大值	单位
T <sub>a</sub>	工作温度	-30	-	85	°C
V <sub>DD</sub>	工作电压	3	3.3	3.6	V

#### 3.3. 典型应用功耗

模组电流测试环境基于 V<sub>DD</sub>=3.3V，普通办公应用环境下测试（不同的测试环境下测得的数值会不同）。

表 5 典型应用功耗

模式	备注	Performance @25°C			
		最小值	典型值	最大值	单位
RX	11b		35		mA
	11g		39		
	11n		39		
TX	11b - 11Mbps	Duty 50%		190	
		Duty 99%		310	
	11g - 54Mbps	Duty 50%		145	
		Duty 99%		230	
	11n - MCS7	Duty 50%		130	
		Duty 99%		215	
MCU	Run	Freq@ 192MHz		22	
	Standby	Freq@ <10MHz		2	
Sleep	PDS7	Fast recover		12	uA
Hibernate	HBN	RTC or GPIO		0.5	
Shut down				0.1	

### 3.4. 静电放电

表 6 静电释放参数

符号	名称	名称	等级	最大值	单位
V <sub>ESD</sub> (HBM)	静电释放电压 (人体模型)	TA= +25 °C 遵守 JESD22-A114	2	2000	V
V <sub>ESD</sub> (CDM)	静电释放电压 (放电设备模型)	TA = +25 °C 遵守 JESD22-C101	II	500	

### 3.5. 射频参数

#### 3.5.1. Wi-Fi 射频参数

表 7 Wi-Fi 射频基本参数

Item	Specification
Operating Frequency	2.412~2.484GHz
Channel BW	20MHz
Antenna Interface	1T1R, Single stream
Wi-Fi Standard	IEEE 802.11b/g/n
Modulation Type	11b: DBPSK, DQPSK, CCK for DSSS 11g: BPSK, QPSK, 16QAM, 64QAM for OFDM 11n: MCS0~7, OFDM
Data Rates	802.11b: 1, 2, 5.5 and 11Mbps 802.11g: 6, 9, 12, 18, 24, 36, 48 and 54 Mbps 802.11n: MCS0~7, up to 65Mbps
Antenna type	One U.F.L connector for external antenna PCB printed ANT (Reserve)

注：以下 Tx 测试数据典型值为在常温环境下, Tx 持续约 20s 记录所得。

#### 发射性能

表 8 输出功率

TX Characteristics	Min.	Typical	Max.	Unit
Power@11Mbps, 802.11b	14	16.5	18	dBm
Power@54Mbps, 802.11g	13	14.5	16	dBm
Power@HT20, MCS7,802.11n	11	12.5	14	dBm

表 9 频率误差

TX Characteristics	Min.	Typical	Max.	Unit
Frequency Error	-15	-	+15	ppm

表 10 EVM

TX Characteristics	Min.	Typical	Max.	Unit
EVM@11Mbps, 802.11b	-	-20	-10	dB
EVM@54Mbps, 802.11g	-	-29	-25	dB
EVM@HT20, MCS7, 802.11n	-	-30	-27	dB

**接收性能**

表 11 接收灵敏度

RX Characteristics	Min.	Typical	Max.	Unit
<b>Minimum Input Level Sensitivity</b>				
PER <sub>≤8%</sub> @11Mbps, 802.11b	-	-88	-	dBm
PER <sub>≤10%</sub> @54Mbps, 802.11g	-	-73	-	dBm
PER <sub>≤10%</sub> @HT20, MCS7, 802.11n	-	-71	-	dBm

**3.5.2. Bluetooth 射频参数**

表 12 Bluetooth TX/RX 特性

Item	Min	Typical	Max	Unit
TX_AVERAGE	3	6	8	dBm
Frequency Drift Error	-	-4	-	KHz
<b>Modulation characteristics:</b>				
ΔF1avg	-	250	-	KHz
ΔF2avg/ΔF1avg	-	0.9	-	
ΔF2max	-	220	-	KHz
<b>RX Characteristics</b>				
Minimum Sensitivity	-	-95	-	dBm

## 4. 天线信息

EMC3020 有 PCB 天线和外接天线两种规格，请参照订货代码订货。使用 PCB 天线的模组上不焊接 IPX 天线连接器。通过 IPX 连接器连接外部天线，可以获得最佳的射频性能。

### 4.1. PCB 天线参数和使用

#### 4.1.1. 板载 PCB 天线参数

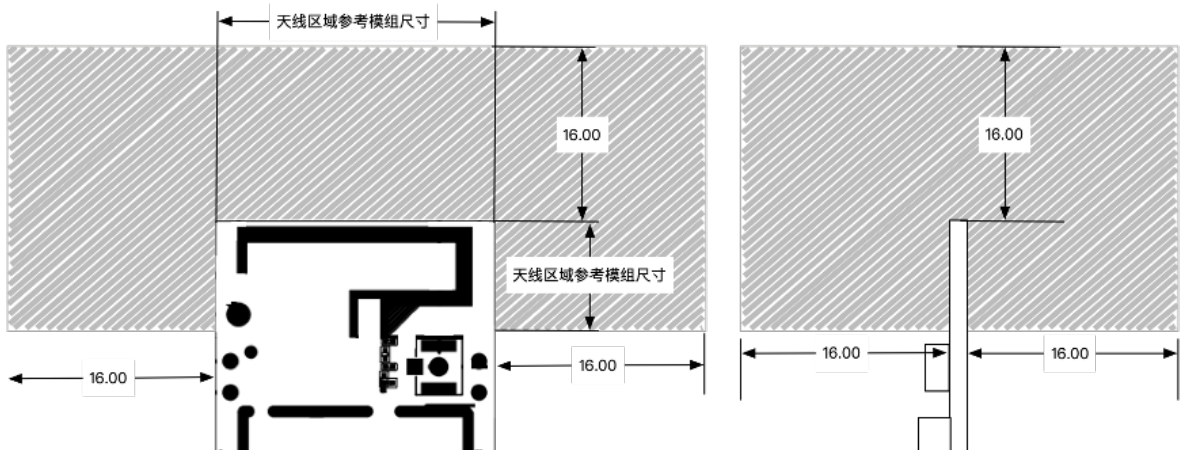
表 13 板载 PCB 天线参数

Item	Min.	Typical	Max.	Unit
Frequency	2400		2500	MHz
Impedance		50		$\Omega$
VSWR			2	
Gain	$\leq 2\text{dBi}$			
Efficiency	$>70\%$ or $> -1.54\text{dB}$			

#### 4.1.2. PCB 天线使用要点

使用模组上的 PCB 天线时，需要确保主板 PCB 和其它金属器件、连接器、PCB 过孔、走线、覆铜的距离至少 16mm 以上。下图中阴影部分标示区域需要远离金属器件、传感器、干扰源以及其它可能造成信号干扰的材料。

图 3 PCB 天线最小净空区 (单位: mm)

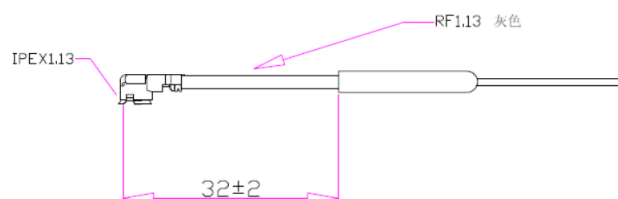


### 4.2. 外接天线参数和使用

用户可以根据应用环境选择不同外形尺寸，增益不大于 2dBi 的 2.4G 天线。

以下是 MXCHIP 常用的一款 IPEX 接头的铜管天线：

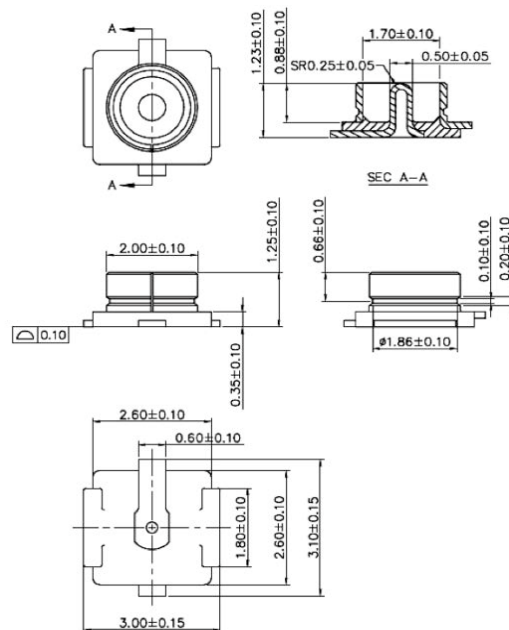
图 4 铜管天线尺寸



- 频率范围：2400-2500 MHz
- 输入阻抗：50 OHM
- 驻波比：< 2.0
- 增益 Gain：2.0DBI
- 极化：垂直
- 方向性：全向
- 铜管：4.4\*23mm
- 线材：1.13 灰色线 L-82mm

外接天线 IPEX 座尺寸：

图 5 外接天线连接器尺寸图



#### 4.2.1. SRRC 认证特别声明

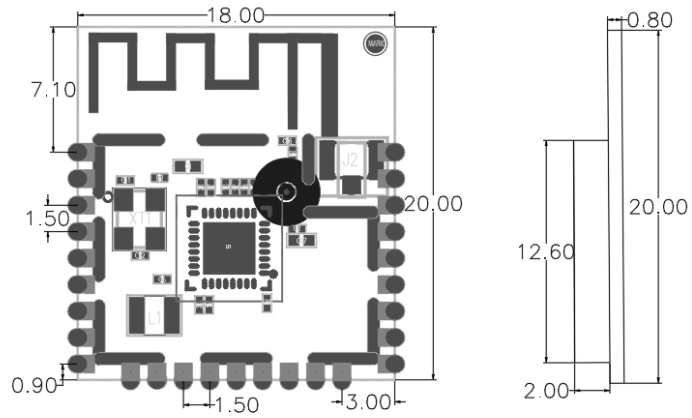
使用外接天线座的的模组型号获得的 SRRC 型号核准编号带 (M) 后缀，凡是带 (M) 后缀的模组特别声明如下：

**模块通过型号核准并不代表嵌入或使用该模块的最终设备符合相关无线电管理技术规定或标准，最终设备厂商须对产品的技术特性是否符合无线电管理技术规定或标准负责。**

## 5. 总装尺寸和 PCB 封装

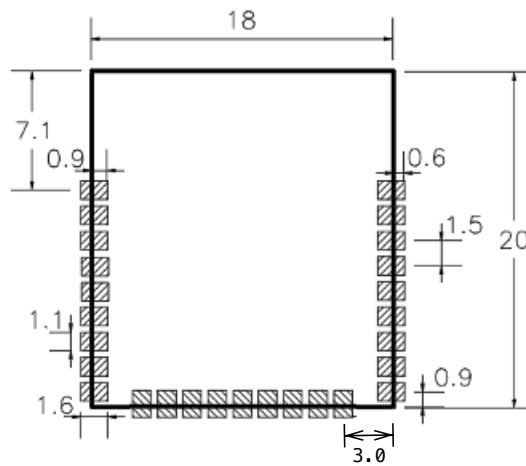
### 5.1. 总装尺寸图

图 6 总装尺寸图 (单位: mm, 误差±0.1, 外尺寸误差±0.2)



### 5.2. 推荐封装图

图 7 推荐封装图 (单位: mm, 误差±0.1, 外尺寸误差±0.2)



## 6. 生产指南

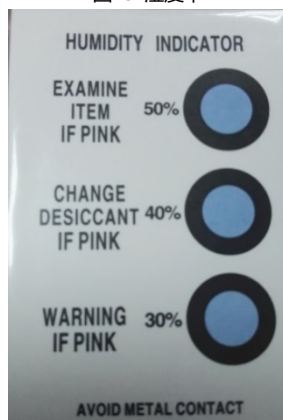
庆科出厂的邮票口封装模块必须由 SMT 机器贴片，模块湿敏等级为 MSL3，拆封超过固定时间后贴片前要对模块进行烘烤。

- SMT 贴片需要仪器
  - (1) 回流焊贴片机
  - (2) AOI 检测仪
  - (3) 口径 6-8mm 吸嘴
- 烘烤需要设备：
  - (1) 柜式烘烤箱
  - (2) 防静电、耐高温托盘
  - (3) 防静电耐高温手套

庆科出厂的模块存储条件如下：

- 防潮袋必须储存在温度 $<30^{\circ}\text{C}$ ，湿度 $<85\%\text{RH}$ 的环境中。
- 密封包装内装有湿度指示卡。

图 8 湿度卡



模块拆封后若湿度卡显示粉红色，则需要烘烤。

烘烤参数如下：

- 烘烤温度： $120^{\circ}\text{C}\pm 5^{\circ}\text{C}$ ；烘烤时间：4 小时；
- 报警温度设定为  $130^{\circ}\text{C}$ ；
- 自然条件下冷却 $<36^{\circ}\text{C}$ 后，即可以进行 SMT 贴片；
- 干燥次数：1 次；
- 如果烘烤后超过 12 小时没有焊接，请再次进行烘烤。

如果拆封时间超过 3 个月，禁止使用 SMT 工艺焊接此批次模块，因为 PCB 沉金工艺，超过 3 个月焊盘氧化严重，SMT 贴片时极有可能导致虚焊、漏焊，由此带来的种种问题我司不承担相应责任；

SMT 贴片前请对模块进行 ESD（静电放电，静电释放）保护；

请根据回流焊曲线图进行 SMT 贴片，峰值温度 250°C。

为了确保回流焊合格率，首次贴片请抽取 10%产品进行目测、AOI 检测，以确保炉温控制、器件吸附方式、摆放方式的合理性；之后的批量生产建议每小时抽取 5-10 片进行目测、AOI 测试。

### 6.1. 注意事项

- 在生产全程中各工位的操作人员必须戴静电手套；
- 烘烤时不能超过烘烤时间；
- 烘烤时严禁加入爆炸性、可燃性、腐蚀性物质；
- 烘烤时，模块应用高温托盘放入烤箱中，保持每片模块之间空气流通，同时避免模块与烤箱内壁直接接触；
- 烘烤时请将烘烤箱门关好，保证烘烤箱封闭，防止温度外泄，影响烘烤效果；
- 烘烤箱运行时尽量不要打开箱门，若必须打开，尽量缩短可开门时间；
- 烘烤完毕后，需待模块自然冷却至<36°C后，方可戴静电手套拿出，以免烫伤；
- 操作时，严防模块底面沾水或者污物；

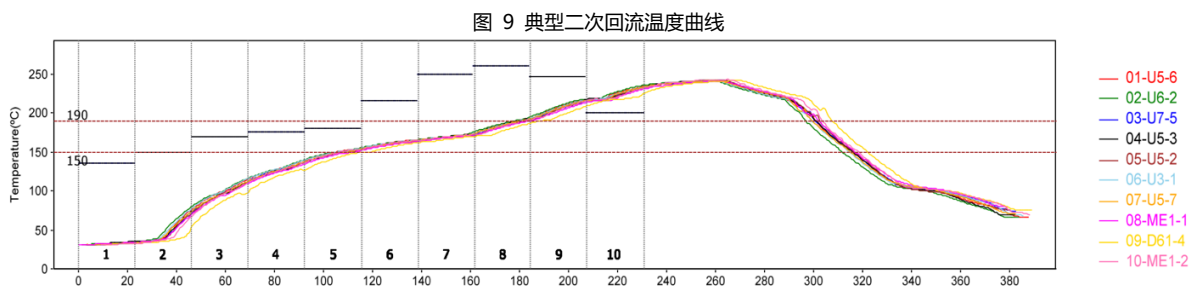
庆科出厂模块温湿度管控等级为 Level3,存储和烘烤条件依据 IPC/JEDEC J-STD-020。

### 6.2. 二次回流温度曲线

建议使用焊锡膏型号：SAC305, 无铅。回流次数不超过 2 次。峰值温度不超过 245°C。以下是一个典型的炉温温度曲线设置。

表 14 典型炉温设置

焊炉设定	Z1	Z2	Z3	Z4	Z5	Z6	Z7	Z8	Z9	Z10
上温区设定	135	150	170	175	180	215	250	260	247	200
下温区设定	135	150	170	175	180	215	250	260	247	200



- 30°C ~ 150°C预热升温：0-3°C/s，典型值：1.2°C/s
- 150°C ~ 190°C浸温时间：60-100 秒，典型值：72 秒
- 峰值温度：245°C，典型值：242°C
- 220°C以上的时间：50 秒 ~ 90 秒，典型值：70 秒
- 217°C冷却速度：-3 ~ 0°C/s，典型值：-2.0°C/s



### 6.3. 存储条件

图 10 存储条件示意图



**CAUTION**  
This bag contains  
**MOISTURE-SENSITIVE DEVICES**

**LEVEL**  
**3**

If Blank, see adjacent bar code label

1. Calculated shelf life in sealed bag: 12 months at <math><40^{\circ}\text{C}</math> and <math><90\%</math> relative humidity (RH)
2. Peak package body temperature: 260 °C  
If Blank, see adjacent bar code label
3. After bag is opened, devices that will be subjected to reflow solder or other high temperature process must
  - a) Mounted within: 168 hrs. of factory conditions  
If Blank, see adjacent bar code label
  - ≤30°C/60%RH, OR
  - b) Stored at <math><10\%</math> RH
4. Devices require bake, before mounting, if:
  - a) Humidity Indicator Card is > 10% when read at   - b) 3a or 3b not met.
5. If baking is required, devices may be baked for 48 hrs. at

**Note:** If device containers cannot be subjected to high temperature or shorter bake times are desired, reference IPC/JEDEC J-STD-033 for bake procedure

Bag Seal Date: \_\_\_\_\_  
If Blank, see adjacent bar code label

**Note:** Level and body temperature defined by IPC/JEDEC J-STD-020

## 7. 免焊接串口连接解决方案：T11

EMC3020 可以搭配专用的 T11 转接板、喷胶盒、灌胶盒从而提供可以直接用线缆连接的串口插座连，方便安装。

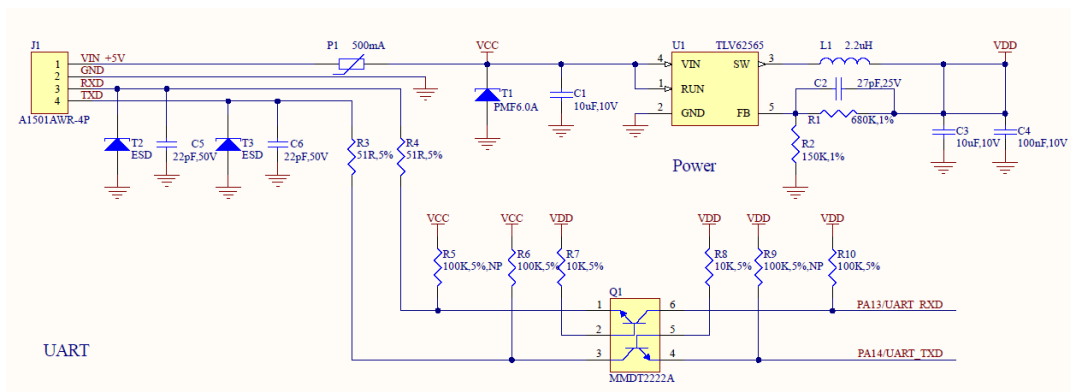


(图片仅供参考)

### 7.1. DCDC 转换电路

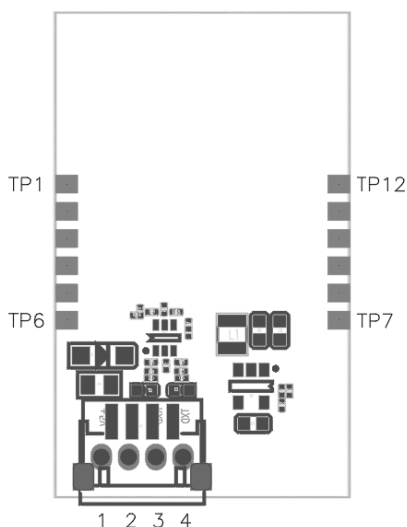
EMC3020 提供 T11 转接板，该转接板配备高效 5V/3.3V 的 DC-DC 电源转换和 UART 电平转换电路，以适应外部 5V 电平信号。电源的入口端有 PTC 和 TVS 保护，部分器件以实际使用为准。参考原理图如下图所示。

图 11 DCDC电路原理图



## 7.2. 转接板引脚分布

图 12 T11引脚分布图



## 7.3. T11 引脚定义表

表 15 T11引脚分布表

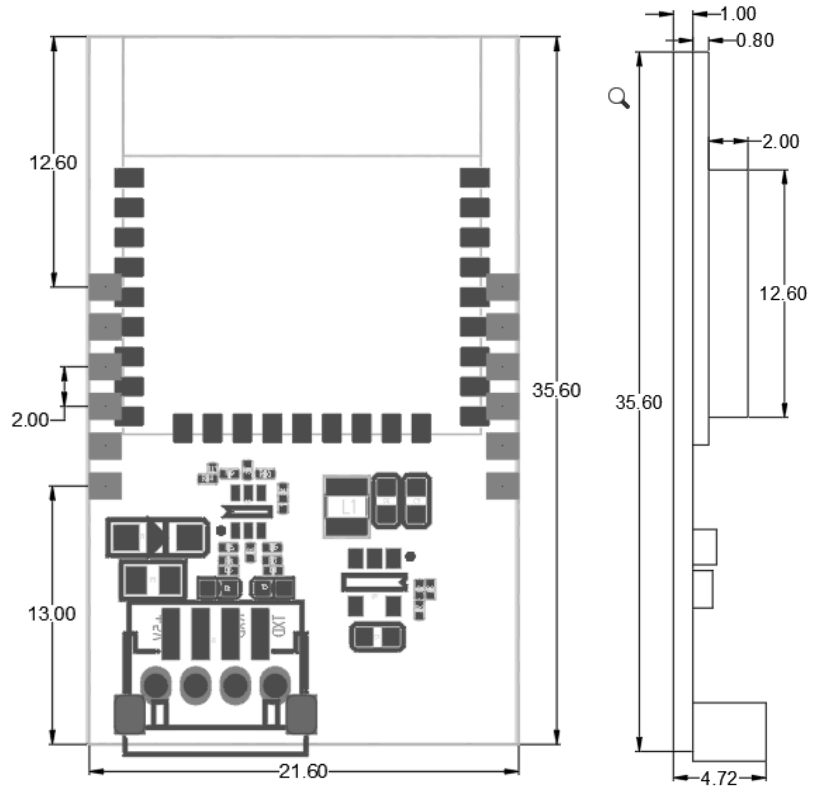
Pin No.	Name	I/O 类型	功能说明
1	VDD	Power	5V 电源输入
2	VSS	GND	GND
3	GPIO_21	I/O	UART_RXD
4	GPIO_22	I/O	UART_TXD

表 16 T11测试点定义表

Pin No.	Name	I/O 类型	功能说明
TP1	GPIO_8	I/O	ISP, , 启动时如为高电平则进入 ISP 烧录模式, 参考表 2 工作模式选择
TP2	GPIO_11	I/O	JTAG_TDO, JTAG 仿真调试接口
TP3	GPIO_17	I/O	JTAG_TDI, JTAG 仿真调试接口
TP4	CHIP_EN	I	芯片使能
TP5	VSS	Power	GND
TP6	VSS	Power	GND
TP7	VDD	Power	3.3V 输入
TP8	VSS	Power	GND
TP9	GPIO_20	I/O	STATUS, 模式选择, 参考表 2 工作模式选择
TP10	GPIO_16	I/O	BOOT, 模式选择, 参考表 2 工作模式选择 LOG_TXD 用于调试信息输出, 不要任意调整 提供 1K 电阻下拉, 可保证模组进入 ATE 模式的同时通过 LOG_TXD 发送数据
TP11	GPIO_07	I/O	LOG_RXD, 用于调试信息输入, 不要任意调整
TP12	VSS	Power	GND

### 7.4. 转接板尺寸图

图 13 总装尺寸图 (单位: mm, 误差±0.1, 外尺寸误差±0.2)



### 7.5. 喷胶盒尺寸图

图 14 喷胶盒外壳体尺寸图 (单位: mm)

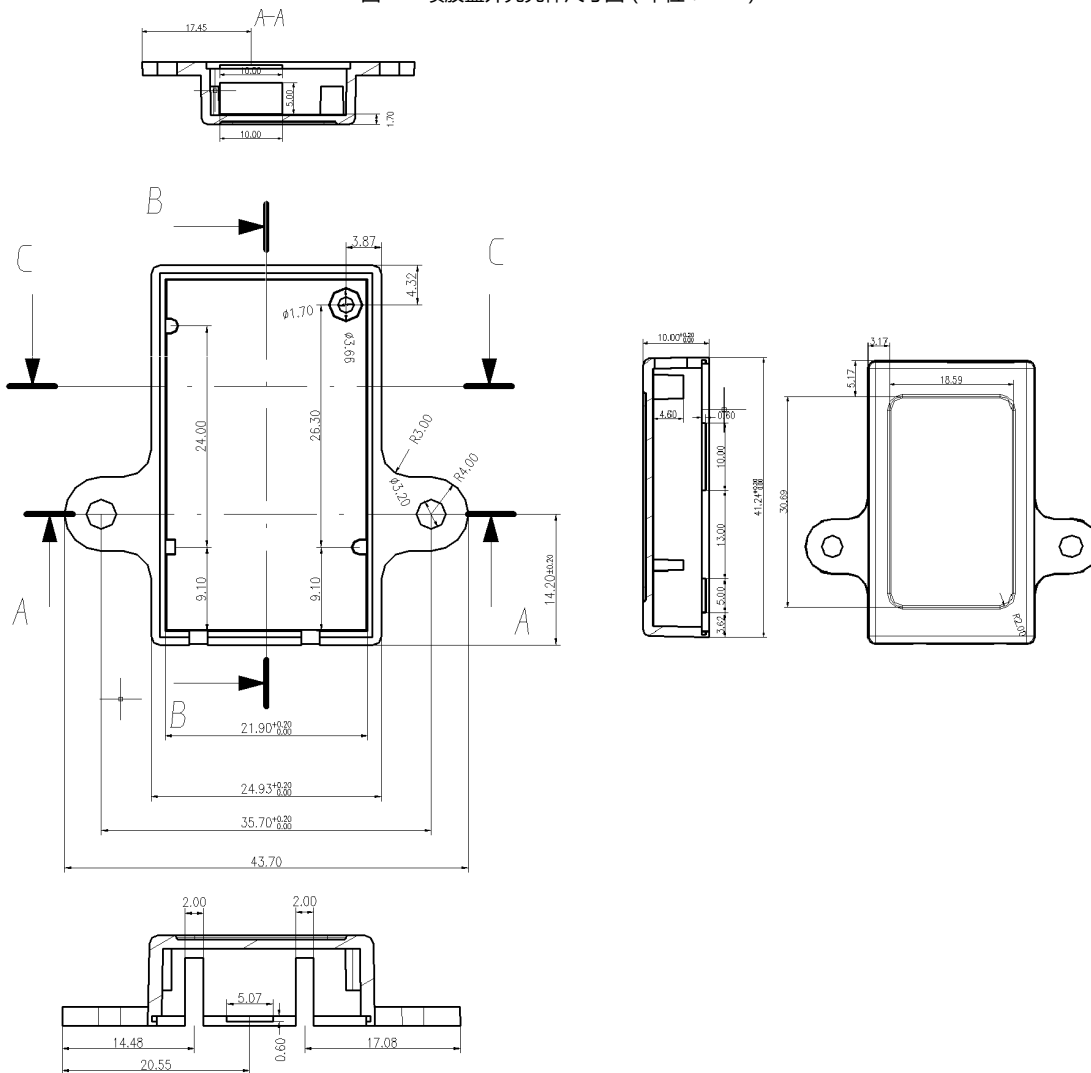
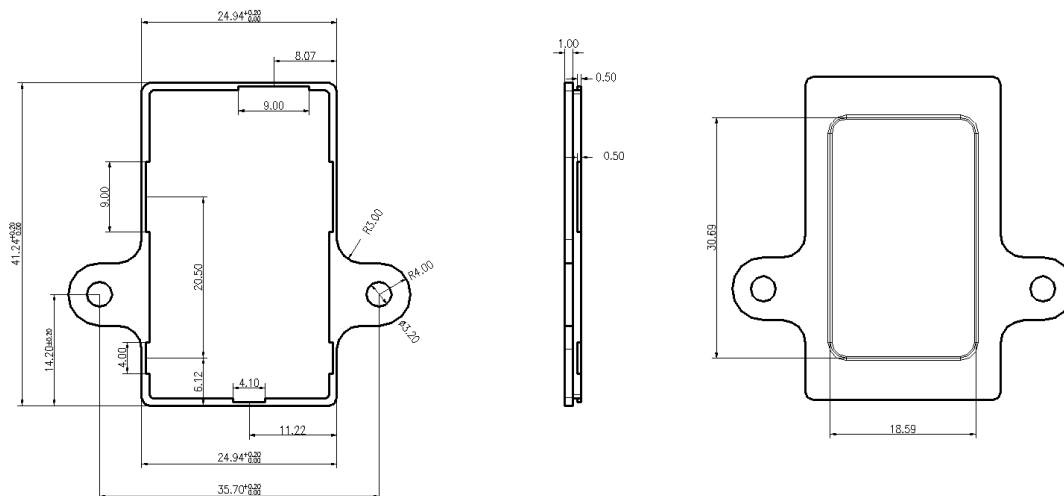
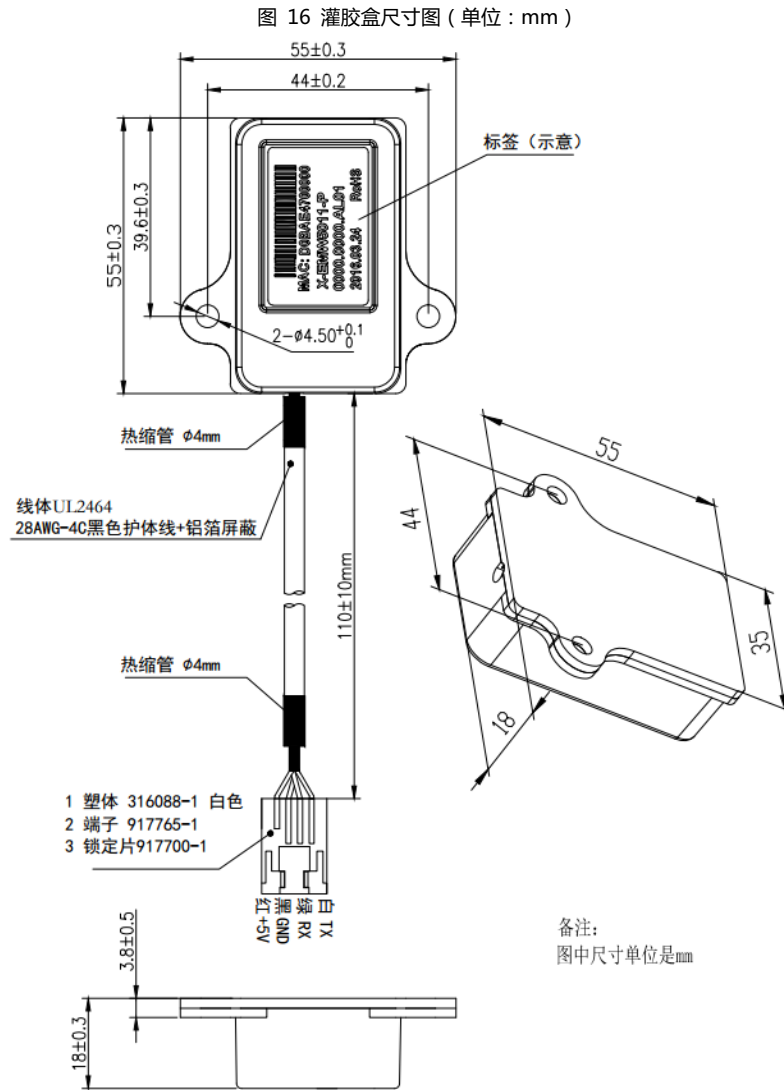


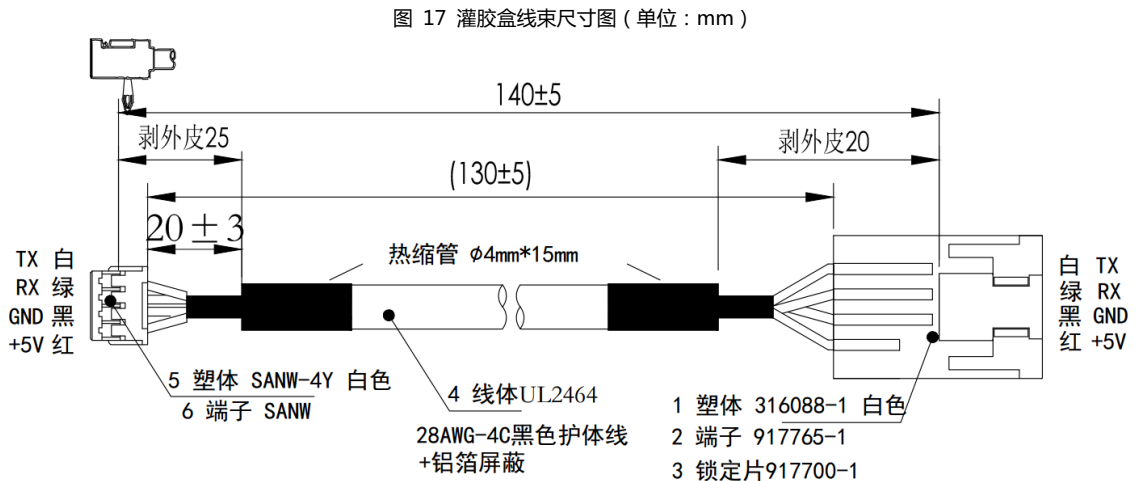
图 15 喷胶盒外壳盖板尺寸图 (单位: mm)



### 7.6. 灌胶盒尺寸图



### 7.7. 灌胶盒模式线束尺寸图



## 8. 标签信息

图 18 标签示意图



1. MXCHIP: 公司商标
2. EMC3020-E: 产品型号, P 表示使用板载 PCB 天线, E 表示使用外接天线
3. CMIIT ID : SRRC 型号授权 ID
4. ZI5 : 子型号
5. X2023 : 生产序号
6. B0F89379A30C : 模组 MAC 地址
7. 二维码 : 模组 MAC 地址

**备注：**由于生产批次和版本等原因，以上标签示意图仅供参考，请以实物为准。

## 附录1. 销售与技术支持信息

如果需要咨询或购买本产品，请在办公时间拨打电话咨询上海庆科信息技术有限公司。

办公时间：

星期一至星期五上午：9:00~12:00，下午：13:00~18:00

联系电话：+86-21-52655026

联系地址：上海市普陀区金沙江路 2145 弄 5 号 9 楼

邮编：200333

Email: [sales@mxchip.com](mailto:sales@mxchip.com)