

EMB1082 BLE 物联网模组

数据手册

内置超低功耗 Cortex-M4F BLE MCU
BT 5.0、超高集成度、丰富的外设，高温环境适用

版本：0.1

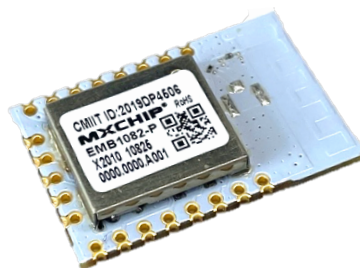
日期：2020-03-01

编号：DS0135CN

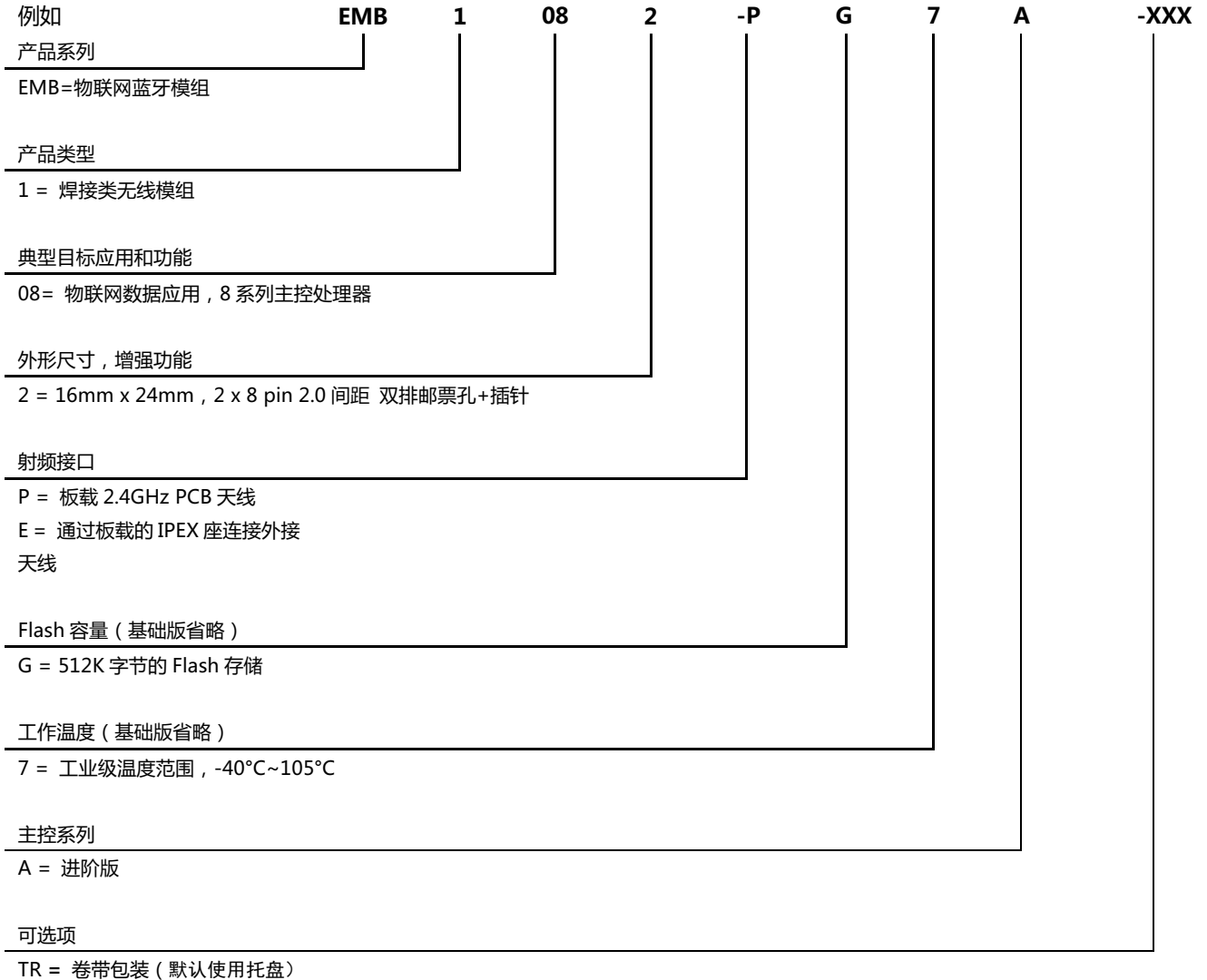
概 要

- 电压输入：1.8V~3.3V
- 工作环境温度：-40°C to +105°C
- 处理器：ARM Cortex-M4 处理器核心
 - 基础版处理器主频高达 20MHz
 - 进阶版处理器主频高达 40MHz
 - SWD/JTAG 仿真调试接口
- 存储器
 - 160K 字节 SRAM
 - 4Kbits eFuse
 - 512K 字节的 Flash 闪存
- 基础版 Bluetooth 特性
 - 支持蓝牙 5.0 核心规范
 - 频数据速率 1Mbps
 - 最大发射功率：7.5dBm
 - 接收灵敏度：-96 dBm
 - 支持 GAP, ATT/GATT, SMP, L2CAP
 - 支持蓝牙 Mesh
- 进阶版 Bluetooth 特性
 - 包含基础版 Bluetooth 特性
 - 最大射频数据速率 2Mbps
 - 支持蓝牙 5.0 特性：Advertising Extensions
 - 支持蓝牙 5.0 特性：Long Range Mode
 - 超低功耗特性，支持多种低功耗状态
- 丰富的外设
 - 17 x GPIO, Key Scan
 - 2 x SPI, 2 x I2C
 - 8 x PWM, 8 x Timer
 - 2 x UART
 - 8 x Comparators
 - IR transceiver
 - 400ksps, 12bit, 4 channel ADC
 - Low power RTC
- 接口和尺寸
 - 保持与同类封装模组的引脚兼容性
 - 板载 PCB 天线
 - 16mm x 24mm
- 丰富的配套软件
 - 支持 MXOS 自主操作系统
 - 支持天猫精灵蓝牙 mesh 接入
 - 支持庆科 VBS9010 (智家精灵) 蓝牙 Mesh 系统接入
 - 提供各种典型应用的可量产固件
- 典型应用
 - 智能家电
 - 开关面板
 - 特别适合照明类应用，耐高温
- 订货代号

订货代号	说明
EMB1082-P	基础版，板载 PCB 天线
EMB1082-E	基础版，外接天线 IPEX 座
EMB1082-PG7A	进阶版，板载 PCB 天线
EMB1082-EG7A	进阶版，外接天线 IPEX 座



系列订货代码



如需了解所有相关特性清单 (如包装, 最小订单量等) 和其他方面的信息, 请联系就近 MXCHIP 销售点和代理商。

配件

订货代号	说明
MXKIT-Base	开发板主板, 适用于所有 EMB1082 模组
MXKIT-Core-1082	适用于 EMB1082 的开发板核心板, 包含 EMB1082-P 模组。和 MXKIT-Base 配套使用
FX-1082	EMB1082 生产治具, 内含陪测板: MXKIT-Base, MXKIT-Core-1082

版本更新说明

日期	版本	更新内容
2018-10-23	1.0	初始版本
2019-03-25	1.1	更新功耗参数
2020-04-03	2.0	更新内容至庆科新的文档标准
2020-04-16	2.1	更新包装信息
2021-03-01	2.2	增加产品代码 EMB1082-PG7A 的信息

版权声明

未经许可，禁止使用或复制本手册中的全部或任何一部分内容，这尤其适用于商标、机型命名、零件号和图。

目录

1. 模组简介.....	1
2. 引脚定义.....	2
2.1. 引脚分布.....	2
2.2. 引脚定义.....	2
3. 电气参数.....	4
3.1. 绝对最大参数.....	4
3.2. 工作电压和电流.....	4
3.3. 数字 IO 口特性.....	4
3.4. 温度.....	5
3.5. 静电放电.....	5
3.6. 射频参数.....	5
4. 天线信息.....	7
4.1. PCB 天线参数和使用.....	7
4.1.1. 板载 PCB 天线参数.....	7
4.1.2. PCB 天线使用要点.....	7
4.2. 外接天线参数和使用.....	7
5. 总装尺寸和 PCB 封装.....	9
5.1. 总装尺寸图.....	9
5.2. 推荐封装图.....	9
6. 生产指南.....	10
6.1. 注意事项.....	11
6.2. 存储条件.....	11
7. 标签信息.....	12
附录 1. 销售与技术支持信息.....	13

表目录

表 1 引脚定义.....	2
表 2 模组工作模式选择.....	3
表 3 IO 口的复用功能.....	3
表 4 绝对最大参数：电压.....	4
表 5 工作参数：电压和电流（基础版）.....	4
表 5 工作参数：电压和电流（进阶版）.....	4
表 6 数字 IO 口特性.....	4
表 8 存储温度和工作温度.....	5
表 9 静电释放参数.....	5
表 10 射频基本参数.....	5
表 11 射频发射参数.....	5
表 12 射频接收参数.....	6
表 13 板载 PCB 天线参数.....	7

图目录

图 1 硬件接口框图.....	1
图 2 引脚分布.....	2
图 3 PCB 天线最小净空区示意图（单位：MM）.....	7
图 4 铜管天线尺寸.....	7
图 5 外接天线连接器尺寸图.....	8

图 6 尺寸图 (单位: MM, 误差 ± 0.1 , 外围 $+0.2/-0.1$)	9
图 7 DIP 封装尺寸 (单位: MM, 公差 ± 0.1 MM, 外围 $+0.2/-0.1$)	9
图 8 邮票孔封装尺寸 (单位: MM, 公差 ± 0.1 MM, 外围 $+0.2/-0.1$)	9
图 9 湿度卡	10
图 10 存储条件示意图	11
图 11 标签示意图	12

1. 模组简介

EMB108x 系列模组主要应用于物联网数据通讯。通过丰富的外设接口实现数据采集和控制，并且通过内置的蓝牙控制器与其他蓝牙设备通讯，不仅可以直接和手机交互，也可以通过网关将数据接入物联网云服务平台。本系列模组通过各种不同的外形尺寸，接口形式，天线接口，应用于广泛的物联网产品中。

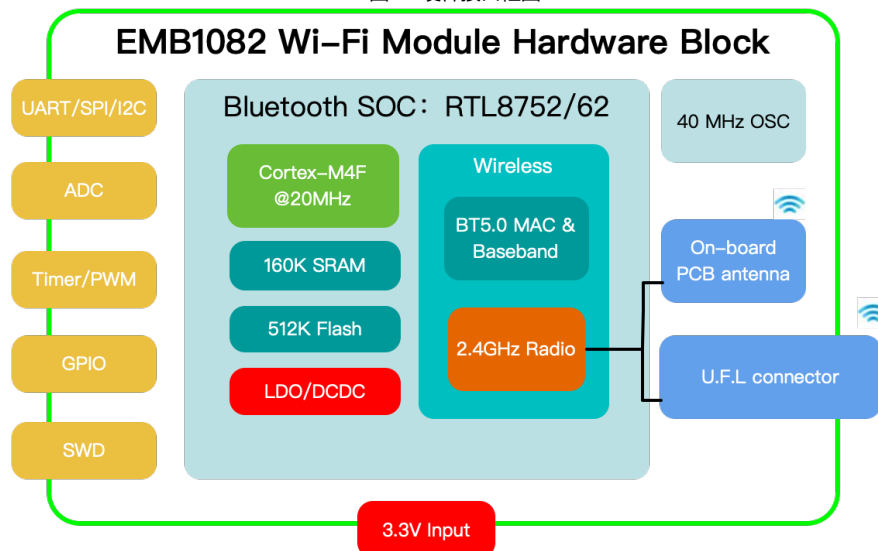
EMB1082 模组内置一个超高集成度的蓝牙微控制器 RTL8752 或 RTL8762，分别对应基础版和进阶版模组。该芯片集成了主频高达 40MHz 的 Cortex-M4F 内核、160K 字节的 SRAM、512K 字节的 Flash 存储以及支持蓝牙 5.0 规范的蓝牙控制器。处理器支持多种低功耗模式，适用于蓝牙 beacon，标签，传感器，按钮等应用。模组同时提供插针和邮票孔两种接口方式，安装灵活。模组采用耐高温元器件和白色的 PCB 油墨，适合应用在高温的照明场景。

上海庆科提供 MXOS 软件平台支撑 EMB1082 系列模组的开发，提供高效的开发环境，包含天猫精灵接入协议，庆科 VBS9010（智家精灵）蓝牙 mesh 系统接入 SDK、以及各种示例程序和典型应用。

下图是 EMB1082 模组的硬件框图，主要包括：

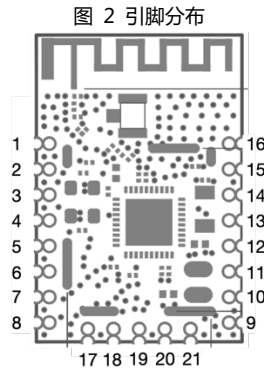
- 蓝牙微控制器 RTL8752/RTL8762
- 板载天线/IPEX 外接天线座
- 电源和通讯接口
- 内置高温晶振

图 1 硬件接口框图



2. 引脚定义

2.1. 引脚分布



2.2. 引脚定义

表 1 引脚定义

Pin Number	Name	Type ⁽¹⁾	Default Function	GPIO ⁽³⁾	ADC	Note
1	RESET	I				硬件复位引脚，低电平有效
2	P2_5	IO	-	GPIO_21	ADC_5	
3	NC		-			
4	P4_3	IO	-	GPIO_31		
5	P4_2	IO	-	GPIO_30		
6	P4_1	IO	-	GPIO_29		
7	P4_0	IO	-	GPIO_28		
8	V _{BAT}	S	-			
9	VSS	S	-			
10	P3_2	IO	-	GPIO_26		
11	P0_3	IO	LOG_UART TX			用于输出调试信息，不要用于其他功能。 默认内部上拉，但如果将该引脚接地后，再上电或者复位模组，均可以使模组进入串口烧录模式。
12	32K_XI	A/IO	-	GPIO_26		未安装 32K 晶体，做普通 IO 口使用
13	32K_XO	A/IO	-	GPIO_27		未安装 32K 晶体，做普通 IO 口使用
14	P2_4	IO		GPIO_20	ADC_4	
15	P3_1	IO	UART_RX			使用 LOG_UART TX 将模组进入串口烧录模式后，可用于烧录固件。在应用中可用作做普通 IO 口。
16	P3_0	IO	UART_TX			
17	P0_5	IO	-	GPIO_5		
18	P1_0	IO	SWD_IO			用于仿真调试、烧录固件。
19	P1_1	IO	SWD_CLK			
20	P0_1 ⁽²⁾	IO	-	GPIO_0		
21	P0_0 ⁽²⁾	IO	-	GPIO_1		

- (1). S 表示电源引脚, I/O 表示 GPIO 引脚, A 标识模拟引脚
- (2). 模组内部如果烧录了 MXCHIP 提供的固件, 在模组启动时, 固件会检测引脚电平, 并进入特定的工作模式:
 - QC 模式: 用户串口输出模组的自测信息, 用于生产校验
 - ATE 模式: 可以通过用户串口发送 ATE 指令, 用于测试射频参数

模组所有特定的工作模式和进入方式如表 2 所示

表 2 模组工作模式选择

固件工作模式	P0_3 (LOG_UART_TX)	P0_1 (STATUS)	P0_0 (ATE)
	Default state : 1	Default state : 1	Default state : 1
Normal	1	x	1
ISP	0	x	x
ATE	1	0	0
QC	1	1	0

所有 GPIO 的功能均可以通过内置的多路开关 (PINMUX)配置成各种功能, **错误!书签自引用无效。** 显示了所有可配置功能。

表 3 IO口的复用功能

0	IDEL	25	reserved	50	SPIO.CLK (master only)	75	KEY COL 17
1	reserved	26	reserved	51	SPIO MO (master only)	76	KEY-COL 18
2	reserved	27	UART2_TX	52	SPIO_MI (master only)	77	KEY_COL_19
3	reserved	28	UART2_RX	53	SPI2W_DATA (master only)	78	KEY_ROW_0
4	reserved	29	UART1_TX	54	SPDW_CLK (master only)	79	KEY_ROW_1
5	I2C0 CLK	30	UART1 RX	55	SPI2W.CS (master only)	80	KEY ROW 2
6	I2C0 DAT	31	UART1_CTS	56	reserved	81	KEY_ROW_3
7	I2C1 CLK	32	UART1 RTS	57	reserved	82	KEY ROW 4
8	I2C1_DAT	33	IRDA_TX	58	KEY_COL_0	83	KEY_ROW_5
9	PWM2_P	34	IRDA RX	59	KEY COL 1	84	KEY ROW 6
10	PWM2_N	35	UART0 TX	60	KEY COL 2	85	KEY ROW 7
11	PWM3_P	36	UART0 RX	61	KEY COL 3	86	KEY ROW 8
12	PWM3-N	37	UART0_CTS	62	KEY_COL_4	87	KEY_ROW_9
13	PWM0	38	UART0_RTS	63	KEY_COL_5	88	KEY_ROW_10
14	PWM1	39	SPI1_SS_N_0 (master only)	64	KEY_COL_6	89	KEY_ROW_11
15	PWM2	40	SPI1_SS_N_1 (master only)	65	KEY COL 7	90	DWGPIO
16	PWM3	41	SPI1_SS_N_2 (master only)	66	KEY_COL_8		
17	PWM4	42	SPI1 CLK (master only)	67	KEY COL 9		
18	PWM5	43	SPI1_MO (master only)	68	KEY_COL_10		
19	PWM6	44	SPI1_MI (master only)	69	KEY_COL_11		
20	PWM7	45	SPIO_SS_N_0 (slave)	70	KEY_COL_12		
21	reserved	46	SPIO_CLK (slave)	71	KEY COL 13		
22	reserved	47	SPIO_SO (slave)	72	KEY_COL_14		
23	reserved	48	SPIO SI (slave)	73	KEY COL 15		
24	reserved	49	SPIO_SS_N_0 (master only)	74	KEY_COL_16		

3. 电气参数

3.1. 绝对最大参数

模块运行于绝对最大额定值以外,可能会造成永久性损坏。同时长时间暴露在最大额定值条件下会影响模块的可靠性。

表 4 绝对最大参数: 电压

Symbol	Note	Min	Max	Unit
$V_{BAT}-V_{SS}$	Voltage	-0.3	3.6	V
V_{IN}	Input voltage on any other pin	$V_{SS}-0.3$	$V_{BAT}+0.3$	V

3.2. 工作电压和电流

表 5 工作参数: 电压和电流 (基础版)

Symbol	Note	Conditions	Specification			
			Min.	Typical	Max.	Unit
V_{BAT}	Voltage		1.8	3	3.3	V
I_{VBAT}	Power down	$V_{BAT}=3V$		450		nA
I_{VBAT}	Deep LPS	$V_{BAT}=3V$		2.5		μA
I_{VBAT}	RX Current	$V_{BAT}=3V$		14.6		mA
I_{VBAT}	TX Current	$V_{DD}=3.3V$, TX power: 0dBm		15.6		mA
I_{VBAT}	TX Current	$V_{DD}=3.3V$, TX power: 4dBm		18.8		mA
I_{VBAT}	TX Current	$V_{DD}=3.3V$, TX power: 7.5dBm		21.8		mA

表 6 工作参数: 电压和电流 (进阶版)

Symbol	Note	Conditions	Specification			
			Min.	Typical	Max.	Unit
V_{BAT}	Voltage		1.8	3	3.3	V
I_{VBAT}	Power down	$V_{BAT}=3V$		450		nA
I_{VBAT}	Deep LPS	$V_{BAT}=3V$		2.5		μA
I_{VBAT}	RX Current	$V_{BAT}=3V$		7.3		mA
I_{VBAT}	TX Current	$V_{DD}=3.3V$, TX power: 0dBm		7.9		mA
I_{VBAT}	TX Current	$V_{DD}=3.3V$, TX power: 4dBm		9.6		mA
I_{VBAT}	TX Current	$V_{DD}=3.3V$, TX power: 7.5dBm		11.3		mA

3.3. 数字 IO 口特性

表 7 数字IO口特性

Symbol	Note	Conditions	Specification			
			Min.	Typical	Max.	Unit
V_{IH}	Input high voltage	$V_{BAT}=3.3V$	2	3.3	3.6	V
V_{IL}	Input low voltage	$V_{BAT}=3.3V$	-	0	0.9	V
V_{OH}	Output high voltage	$V_{BAT}=3.3V$	2.97	-	3.3	V
V_{OL}	Output low voltage	$V_{BAT}=3.3V$	0	-	0.33	V

Symbol	Note	Conditions	Specification			
			Min.	Typical	Max.	Unit
R _{PH} , R _{PL}	Strong pull/weak pull	V _{BAT} =3.3V		10/100		KOhm
R _{PH} , R _{PL}	Strong pull/weak pull (P2_0~P2_7, P5_0)	V _{BAT} =3.3V		5/50		KOhm
I _O	driving capability				8	mA
I _{IH}	Input high current				0.1	μA
I _{IL}	Input low current				0.1	μA

3.4. 温度

表 8 存储温度和工作温度

Symbol	Ratings	Max	Unit
T _{STG}	Storage temperature	-55 to +125	°C
T _{work}	Ambient Operating Temperature	-40 to 105	°C

3.5. 静电放电

表 9 静电释放参数

符号	名称	名称	等级	最大值	单位
V _{ESD} (HBM)	静电释放电压 (人体模型)	TA= +25 °C 遵守 JESD22-A114	2	2000	V
V _{ESD} (CDM)	静电释放电压 (放电设备模型)	TA = +25 °C 遵守 JESD22-C101	II	500	

3.6. 射频参数

表 10 射频基本参数

Item	Specification
Operating Frequency	2.402~2.480GHz
Wireless Standard	Bluetooth 5.0 core specification
Modulation Type	GFSK
Data Rates	UnCoded PHY : 1Mbps , UnCoded PHY : 2Mbps (进阶版支持) Coded PHY : 500 Kbps or 125 Kbps (进阶版支持)
Antenna type	One U.F.L connector for external antenna PCB printed antenna

表 11 射频发射参数

Test item	datarate	Channel Frequency		
		CH0 (2402MHz)	CH19 (2440MHz)	CH39 (2480MHz)
POWER_AVERAGE@7.5dBm	LE	6.2	6.5	6.3

Frequency Drift Error	LE	1.4	2.5	-3.05
Carrier frequency offset and drift at NOC				
$ Fn _{max}$	LE	2.9	4.9	4.0
$ F0-Fn $	LE	2.6	4.4	3.7
$ F1-F0 $	LE	0.3	2.3	0.65
$ Fn-F(n-5) $ (n=6,7,8...k)	LE	2.3	3.3	3.5
Modulation characteristics				
$\Delta F1_{avg}$	LE	248	242	249
$\Delta F2_{avg}$	LE	241	231	248
$\Delta F2_{avg}/\Delta F1_{avg}$	LE	0.97	0.95	0.99

表 12 射频接收参数

RX Characteristics	Min.	Typical	Max.	Unit
Input Level Sensitivity (FER \leq 30.8%)		-96		dBm
Maximum Input Level (FER \leq 30.8%)	-	-1	-	dBm

4. 天线信息

EMB1082 有 PCB 天线和外接天线两种规格, 请参照订货代码订货。使用 PCB 天线的模组上不焊接 IPX 天线连接器。如通过 IPX 连接器连接外部天线, 可以获得最佳的射频性能。

4.1. PCB 天线参数和使用

4.1.1. 板载 PCB 天线参数

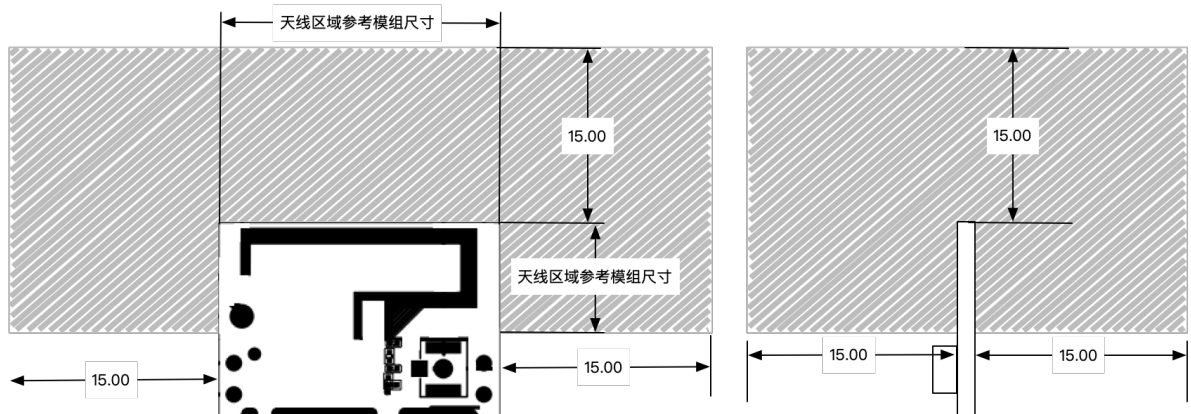
表 13 板载PCB天线参数

Item	Min.	Typical	Max.	Unit
Frequency	2400		2500	MHz
Impedance		50		Ω
VSWR			2	
Gain	$\leq 2\text{dBi}$			
Efficiency	$> 54\%$ or $> -2.68\text{dB}$			

4.1.2. PCB 天线使用要点

使用模组上的 PCB 天线时, 需要确保主板 PCB 和其它金属器件、连接器、PCB 过孔、走线、覆铜的距离至少 15mm 以上。下图中阴影部分标示区域需要远离金属器件、传感器、干扰源以及其它可能造成信号干扰的材料。

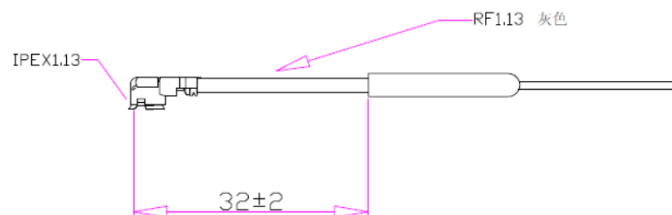
图 3 PCB天线最小净空区示意图 (单位: mm)



4.2. 外接天线参数和使用

用户可以根据应用环境选择不同外形尺寸, 增益不大于 2dBi 的 2.4G 天线。以下是 MXCHIP 常用的一款 IPEX 接头的铜管天线:

图 4 铜管天线尺寸

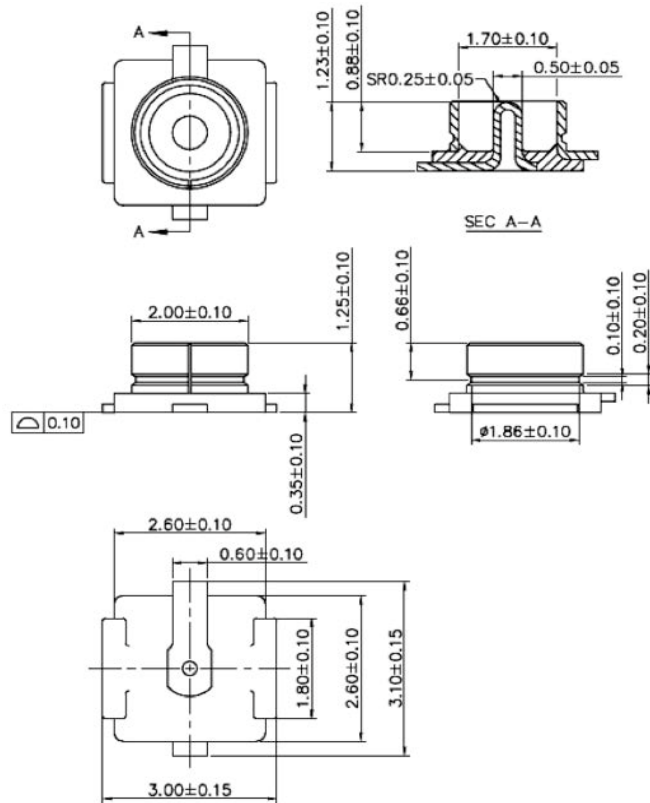


- 频率范围: 2400-2500 MHz

- 输入阻抗：50 OHM
- 驻波比：< 2.0
- 增益 Gain：2.0DBI
- 极化：垂直
- 方向性：全向
- 铜管：4.4*23mm
- 线材：1.13 灰色线 L-82mm

外接天线 IPEX 座尺寸：

图 5 外接天线连接器尺寸图

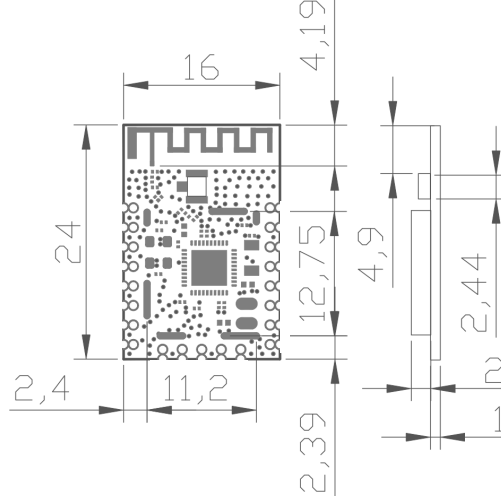


5. 总装尺寸和 PCB 封装

5.1. 总装尺寸图

EMB1082 有两排 8pin 引脚和一排 5pin 引脚，共 21pin，引脚合并邮票孔与插针封装，引脚间距为 2.0mm。

图 6 尺寸图 (单位: mm, 误差±0.1, 外围+0.2/-0.1)



5.2. 推荐封装图

建议 SMT 焊盘向外延伸 0.3mm，SMT 建议钢网厚度 0.12mm-0.14mm。

图 7 DIP封装尺寸 (单位: mm, 公差±0.1mm, 外围+0.2/-0.1)

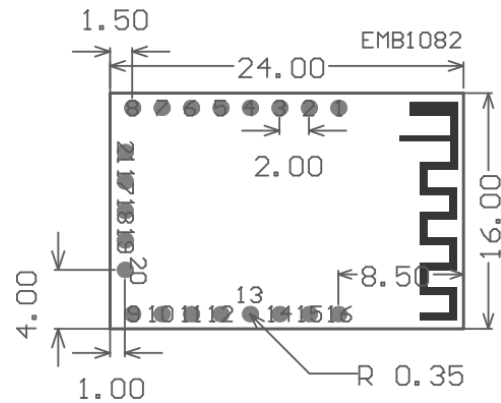
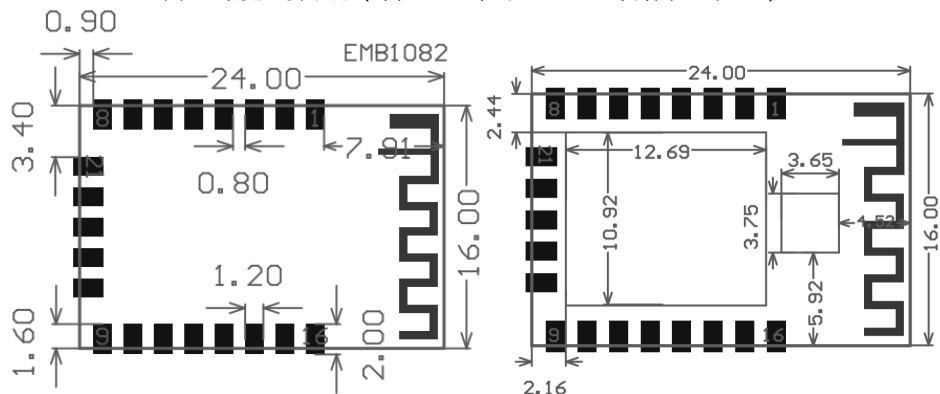


图 8 邮票孔封装尺寸 (单位: mm, 公差±0.1mm, 外围+0.2/-0.1)



6. 生产指南

庆科出厂的邮票口封装模块必须由 SMT 机器贴片，模块湿敏等级为 MSL3，拆封超过固定时间后贴片前要对模块进行烘烤。

- SMT 贴片需要仪器

(1) 回流焊贴片机

(2) AOI 检测仪

(3) 口径 6-8mm 吸嘴

- 烘烤需要设备：

(1) 柜式烘烤箱

(2) 防静电、耐高温托盘

(3) 防静电耐高温手套

庆科出厂的模块存储条件如下：

- 防潮袋必须储存在温度 $<30^{\circ}\text{C}$ ，湿度 $<85\%\text{RH}$ 的环境中。
- 密封包装内装有湿度指示卡。

图 9 湿度卡



模块拆封后若湿度卡显示粉红色，则需要烘烤。

烘烤参数如下：

- 烘烤温度： $120^{\circ}\text{C}\pm 5^{\circ}\text{C}$ ；烘烤时间：4 小时；
- 报警温度设定为 130°C ；
- 自然条件下冷却 $<36^{\circ}\text{C}$ 后，即可以进行 SMT 贴片；
- 干燥次数：1 次；
- 如果烘烤后超过 12 小时没有焊接，请再次进行烘烤。

如果拆封时间超过 3 个月，禁止使用 SMT 工艺焊接此批次模块，因为 PCB 沉金工艺，超过 3 个月焊盘氧化严重，SMT 贴片时极有可能导致虚焊、漏焊，由此带来的种种问题我司不承担相应责任；

SMT 贴片前请对模块进行 ESD（静电放电，静电释放）保护；

请根据回流焊曲线图进行 SMT 贴片，峰值温度 250°C ，回流焊温度曲线如**错误!未找到引用源。**章节图 10 所示；

为了确保回流焊合格率，首次贴片请抽取 10%产品进行目测、AOI 检测，以确保炉温控制、器件吸附方式、摆放方式的合理性；之后的批量生产建议每小时抽取 5-10 片进行目测、AOI 测试。

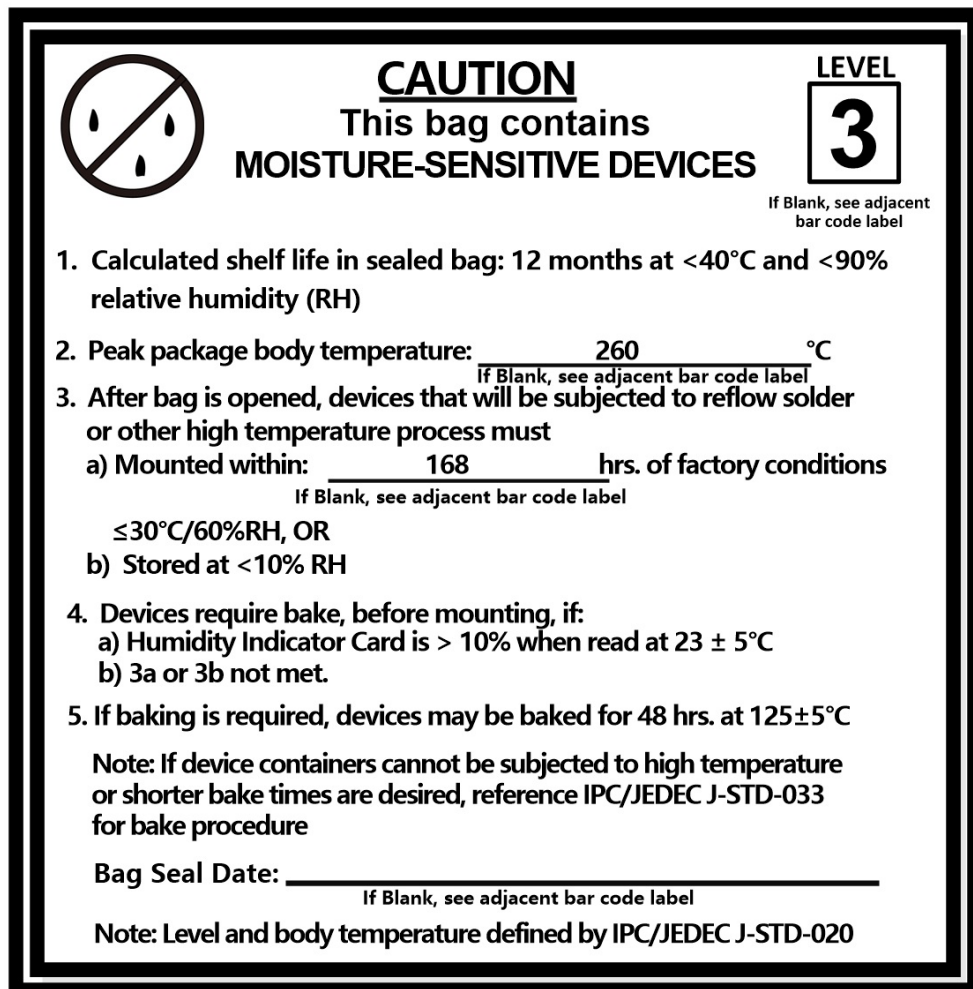
6.1. 注意事项

- 在生产全程中各工位的操作人员必须戴静电手套；
- 烘烤时不能超过烘烤时间；
- 烘烤时严禁加入爆炸性、可燃性、腐蚀性物质；
- 烘烤时，模块应用高温托盘放入烤箱中，保持每片模块之间空气流通，同时避免模块与烤箱内壁直接接触；
- 烘烤时请将烘烤箱门关好，保证烘烤箱封闭，防止温度外泄，影响烘烤效果；
- 烘烤箱运行时尽量不要打开箱门，若必须打开，尽量缩短可开门时间；
- 烘烤完毕后，需待模块自然冷却至<36°C后，方可戴静电手套拿出，以免烫伤；
- 操作时，严防模块底面沾水或者污物；

庆科出厂模块温湿度管控等级为 Level3,存储和烘烤条件依据 IPC/JEDEC J-STD-020。

6.2. 存储条件

图 10 存储条件示意图



7. 标签信息

图 11 标签示意图



1. MXCHIP：公司商标
2. CMIIT ID：SRRC 型号授权 ID
3. EMB1082-P：产品型号
4. X2010：生产序号
5. 10825：生产代码
6. 0000.0000.AT01：生产固件号
7. 二维码：模组 MAC 地址

备注：由于生产批次和版本等原因，以上标签示意图仅供参考，请以实物为准。

附录1. 销售与技术支持信息

如果需要咨询或购买本产品，请在办公时间拨打电话咨询上海庆科信息技术有限公司。

办公时间：

星期一至星期五上午：9:00~12:00，下午：13:00~18:00

联系电话：+86-21-52655026

联系地址：上海市普陀区金沙江路 2145 弄 5 号 9 楼

邮编：200333

Email: sales@mxchip.com