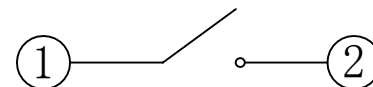
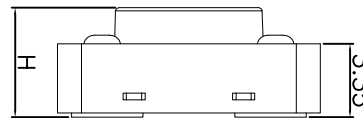
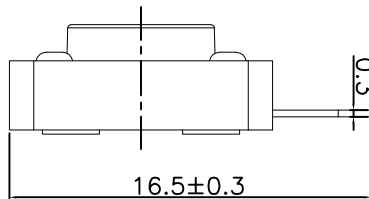
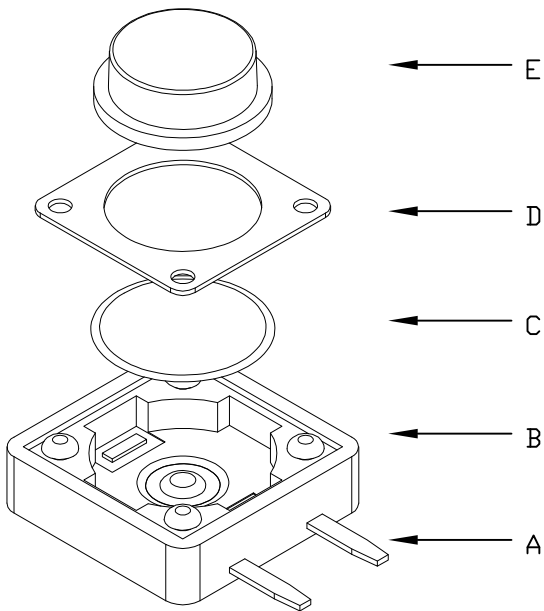
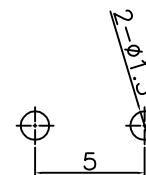
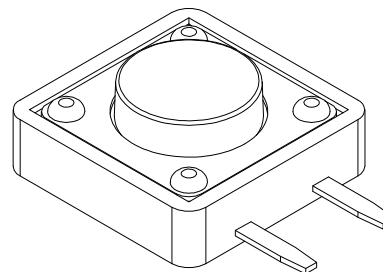
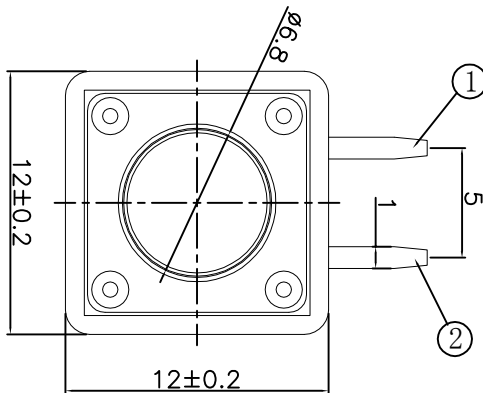


TSF003*****



电路图

CIRCUIT DIAGRAM



PCB. 焊接图

PCB. WELDING DRAWING

主要技术参数、性能

The Main Thchnology Performance

额定电流、电压 Rate voltage,current	50mA DC12V
接触电阻 Contact resistance	≤100mΩ
按力 Operating force	±50gf
行程 Travel	0.35±0.1mm
绝缘电阻 Insulated resistance	≥100MΩ
介电强度 Dielectric strength	≥250VAC/1min

T S F 0 0 3

寿命:

- A: ≥30000次
- B: ≥100000次
- C: ≥500000次

- 高度H:
- 043: 4.3H
- 045: 4.5H
- 048: 4.8H
- 050: 5.0H
- 055: 5.5H
- ...
- 180: 18.0H

- 力度:
- 18: 180g
- 26: 260g

包装方式:
A: 散件

项目 ITEM	名称 DESCRIPTION	材质 MATERIAL	数量 QTY	表面处理/颜色 FINSH/COLOR
E	按钮	PPA	1	黑色
D	盖板	铁	1	镀铜锡
C	弹片	磷铜	1	复银
B	本体	PPA	1	黑色
A	卡件	黄铜	1	镀银

第一视角 FIRST VIEW				
标记 SING	处数 FREQUENCY	更改文件号 REVISION	签名 APPROVED	日期 DATE
设计 DESIGN	朱元隆	2021.06.01	比例 SCALE	1:1
审核 CHECKED	赵晓峰	2021.06.01	单位 UNIT	mm
批准 APPROVED	陈乐峰	2021.06.01	重量 WEIGHT	

名称/NAME: 轻触开关 TACTILE SWITCH
型号/MODEL: TSF003*****
BZCN 浙江博众电气有限公司 ZHEJIANG BOZHONG ELECTRONIC CO., LTD.