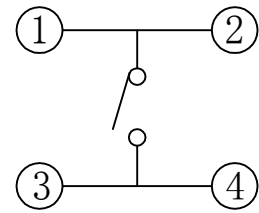
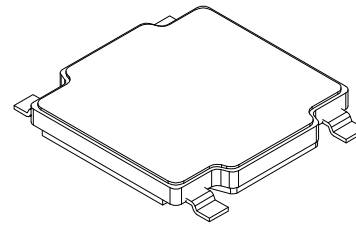
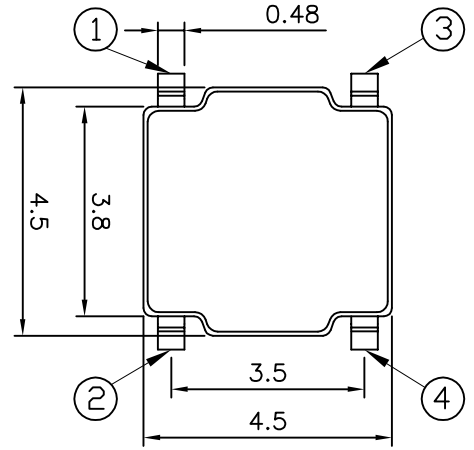
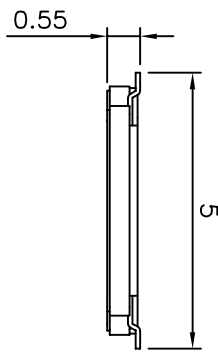
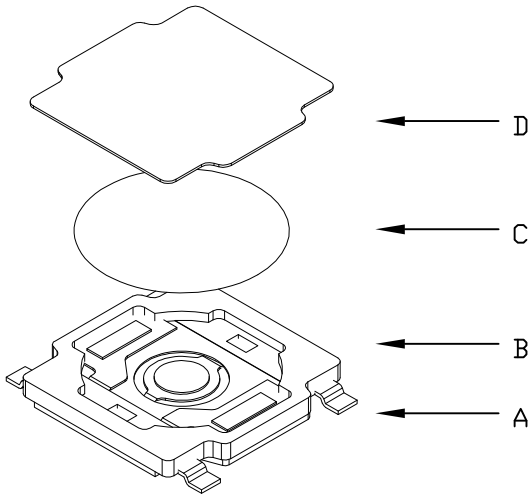
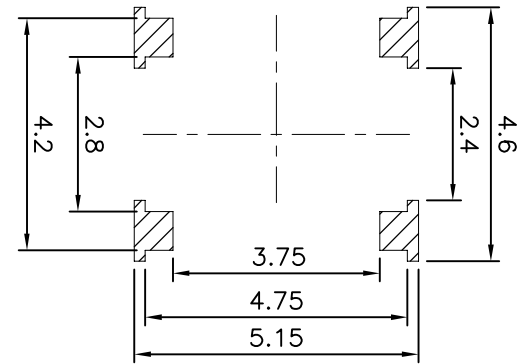


TSC001\*\*\*\*\*



电路图  
CIRCUIT DIAGRAM



PCB. 焊接图  
PCB. WELDING DRAWING

主要技术参数、性能  
The Main Thchnology Performance

额定电流、电压 Rate voltage,current	50mA DC12V
接触电阻 Contact resistance	≤100mΩ
按力 Operating force	±50gf
行程 Travel	0.20±0.10mm
绝缘电阻 Insulated resistance	≥100MΩ
介电强度 Dielectric strength	≥250VAC/1min

T S C 0 0 1

寿命:  
A: ≥30000次  
B: ≥100000次  
C: ≥200000次

高度H:  
55:0.55H

力度:  
12:120g  
18:180g  
26:260g

包装方式:  
A:散件  
B:冷封编带  
C:热封编带

D	防尘膜	聚酰亚胺	1	橙黄色
C	弹片	不锈钢	1	镀银
B	本体	LCP	1	黑色
A	卡件	磷铜	1	镀银
项目 ITEM	名称 DESCRIPTION	材质 MATERIAL	数量 QTY	表面处理/颜色 FINSH/COLOR

第一视角 FIRST VIEW						
标记 SING	处数 FREQUENCY	更改文件号 REVISION	签名 APPROVED	日期 DATE	比例 SCALE	1:1
设计 DESIGN	朱元隆		2021.06.01		单位 UNIT	mm
审核 CHECKED	赵晓峰		2021.06.01		重量 WEIGHT	
批准 APPROVED	陈乐峰		2021.06.01		角度 ANGLE	±0.5°

名称/NAME: 轻触开关 TACTILE SWITCH
型号/MODEL: TSC001*****
<b>BZCN</b> 浙江博众电气有限公司 ZHEJIANG BOZHONG ELECTRONIC CO., LTD.