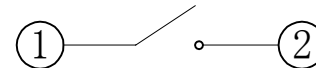
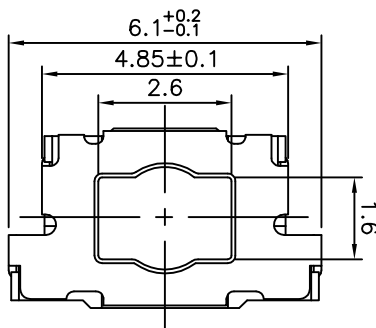
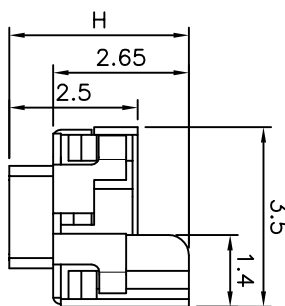
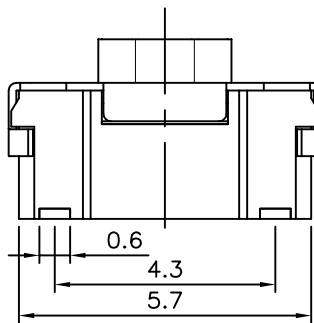
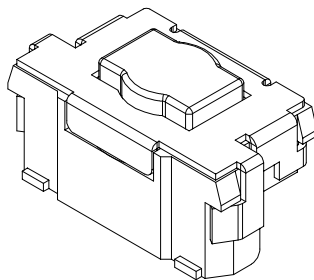
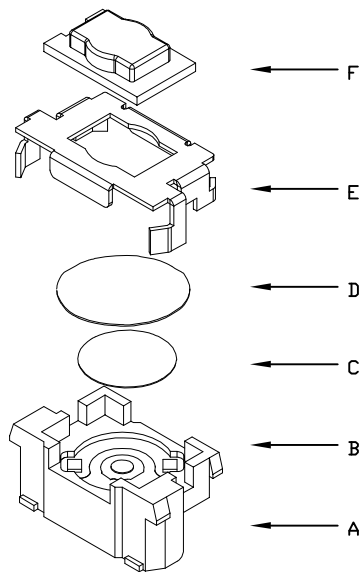
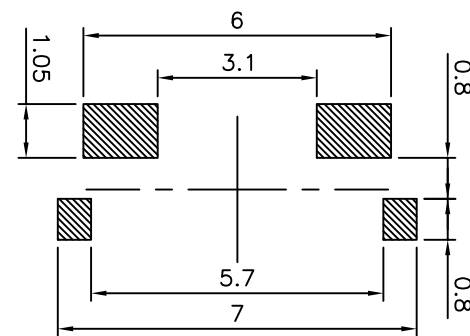


TSB017\*\*\*\*\*



电路图

CIRCUIT DIAGRAM



PCB. 焊接图

PCB. WELDING DRAWING

主要技术参数、性能  
The Main Thchnology Performance

|                                 |              |
|---------------------------------|--------------|
| 额定电流、电压<br>Rate voltage.current | 50mA DC12V   |
| 接触电阻<br>Contact resistance      | ≤100mΩ       |
| 按力<br>Operating force           | ±50gf        |
| 行程<br>Travel                    | 0.20±0.10mm  |
| 绝缘电阻<br>Insulated resistance    | ≥100MΩ       |
| 介电强度<br>Dielectric strength     | ≥250VAC/1min |

TSB017

寿命:  
A: ≥30000次  
B: ≥100000次  
C: ≥200000次

高度H:  
31:3.1H  
35:3.5H

力度:  
18:180g  
26:260g

包装方式:  
A: 散件  
B: 冷封编带  
C: 热封编带

| F          | 按钮                | LCP            | 1         | 黑色                     |
|------------|-------------------|----------------|-----------|------------------------|
| E          | 盖板                | 磷铜             | 1         | 镀银                     |
| D          | 防尘膜               | 聚酰亚胺           | 1         | 橙黄色                    |
| C          | 弹片                | 不锈钢            | 1         | 镀银                     |
| B          | 本体                | LCP            | 1         | 黑色                     |
| A          | 卡件                | 磷铜             | 1         | 镀银                     |
| 项目<br>ITEM | 名称<br>DESCRIPTION | 材质<br>MATERIAL | 数量<br>QTY | 表面处理/颜色<br>FINSH/COLOR |

|                    |                 |                   |                |              |             |                           |
|--------------------|-----------------|-------------------|----------------|--------------|-------------|---------------------------|
| 第一视角<br>FIRST VIEW |                 |                   |                |              |             |                           |
| 标记<br>SING         | 处数<br>FREQUENCY | 更改文件号<br>REVISION | 签名<br>APPROVED | 日期<br>DATE   | 比例<br>SCALE | 1:1                       |
| 设计<br>DESIGN       | 朱元隆             |                   | 2021.06.01     | 单位<br>UNIT   | mm          | 一般公差<br>GENERAL TOLERANCE |
| 审核<br>CHECKED      | 赵晓峰             |                   | 2021.06.01     | 重量<br>WEIGHT |             | ≥0~2< ±0.10               |
| 批准<br>APPROVED     | 陈乐峰             |                   | 2021.06.01     |              |             | ≥2~5< ±0.25               |
|                    |                 |                   |                |              |             | ≥5 ±0.30                  |
|                    |                 |                   |                |              |             | 角度<br>ANGLE               |
|                    |                 |                   |                |              |             | ±0.5°                     |

名称/NAME: 轻触开关  
TACTILE SWITCH

型号/MODEL: TSB017\*\*\*\*\*

**BZCN** 浙江博众电气有限公司  
ZHEJIANG BOZHONG ELECTRONIC CO., LTD.