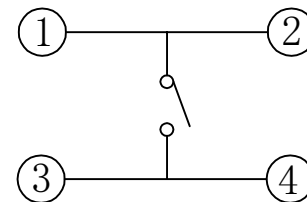
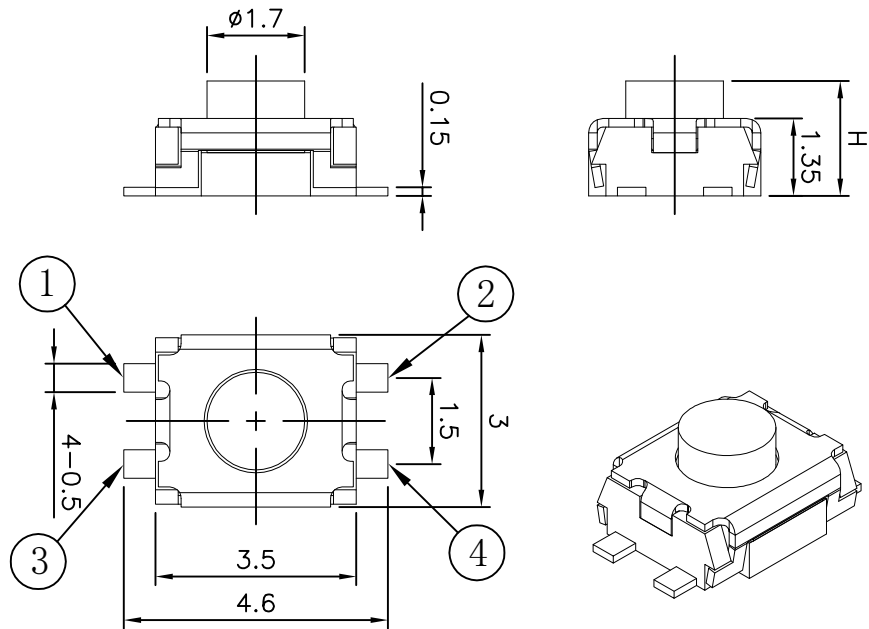
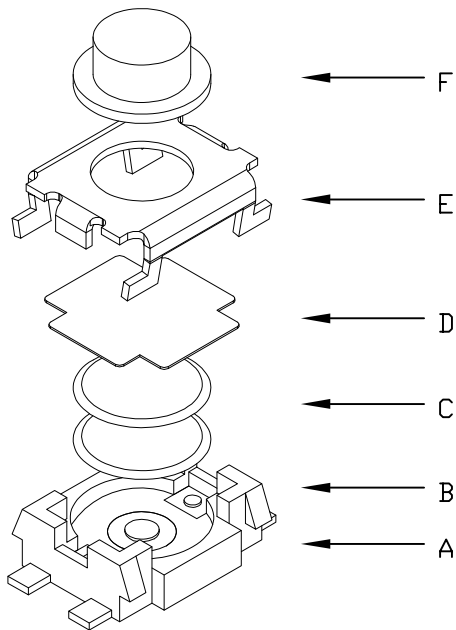
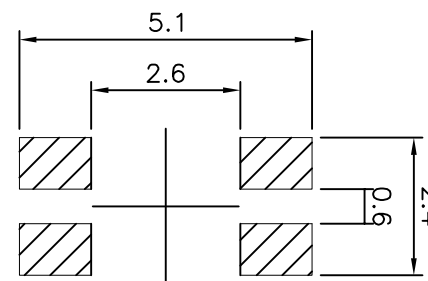


TSA008*****



电路图

CIRCUIT DIAGRAM



PCB. 焊接图

PCB. WELDING DRAWING

主要技术参数、性能
The Main Thchnology Performance

| | |
|---------------------------------|----------------------------------|
| 额定电流、电压 Rate voltage,current | 50mA DC12V |
| 接触电阻 Contact resistance | $\leq 100\text{m}\Omega$ |
| 按力 Operating force | $\pm 50\text{gf}$ |
| 行程 Travel | $0.20 \pm 0.10\text{mm}$ |
| 绝缘电阻 Insulated resistance | $\geq 100\text{M}\Omega$ |
| 介电强度 Dielectric strength | $\geq 250\text{VAC}/1\text{min}$ |

T S A 0 0 8

寿命:

- A: ≥ 300000 次
- B: ≥ 1000000 次
- C: ≥ 2000000 次

高度H:

- 150: 1.5H
- 170: 1.7H
- 180: 1.8H
- 200: 2.0H
- 250: 2.5H

力度:

- 18: 180g
- 26: 260g

包装方式:

- A: 散件
- B: 冷封编带
- C: 热封编带

| | | | | |
|------------|-------------------|----------------|-----------|------------------------|
| F | 按钮 | LCP | 1 | 黑色 |
| E | 盖板 | 不锈钢 | 1 | 镀银 |
| D | 防尘胶 | 聚酰亚胺 | 1 | 橙黄色 |
| C | 弹片 | 不锈钢 | 2 | 镀银 |
| B | 本体 | LCP | 1 | 黑色 |
| A | 卡件 | 磷铜 | 1 | 镀银 |
| 项目 ITEM | 名称 DESCRIPTION | 材质 MATERIAL | 数量 QTY | 表面处理/颜色 FINSH/COLOR |

| | | | | | | | | |
|----------------|-----------------|-------------------|----------------|------------|--------------------|---------------------------|------------------------------------|---|
| | | | | | 第一视角 FIRST VIEW | | 名称/NAME: 轻触开关 TACTILE SWITCH | |
| | | | | | | | 型号/MODEL: TSA008***** | |
| 标记 SING | 处数 FREQUENCY | 更改文件号 REVISION | 签名 APPROVED | 日期 DATE | 比例 SCALE | 一般公差 GENERAL TOLERANCE | | |
| 设计 DESIGN | | 朱元隆 | | 2021.06.01 | 1:1 | $\geq 0 \sim 2 <$ | ± 0.10 | 浙江博众电气有限公司 ZHEJIANG BOZHONG ELECTRONIC CO., LTD. |
| 审核 CHECKED | | 赵晓峰 | | 2021.06.01 | | $\geq 2 \sim 5 <$ | ± 0.25 | |
| 批准 APPROVED | | 陈乐峰 | | 2021.06.01 | | ≥ 5 | ± 0.30 | |
| | | | | | 单位 UNIT | mm | 角度 ANGLE | $\pm 0.5^\circ$ |