

# MPQ1

- 30A 触点切换能力
- 触点与线圈间耐压 3.5KV
- 敞开型、塑封型和防尘罩型可供选择
- F 级线圈绝缘等级
- 外形尺寸：31.8 × 27.1 × 19.4mm



<b>MPQ1</b>	<b>S</b>	<b>1</b>	<b>12</b>	<b>D</b>	<b>C</b>	<b>6</b>
产品型号	产品结构 S: 塑封型 无: 敞开型 无: 防焊剂型	触点组数 1: 1 组	线圈电压 5、6、9、12、 18、24、48、110 VDC	线圈电源 D: 直流 DC	触点形式 A: 常开 NO B: 常闭 NC C: 转换 NO/NC	引出端形式 6: 有 6 号引出脚 无: 没有 6 号引出脚

## 触点参数

触点形式	1A、1B、1C
触点材料	银合金
接触电阻 (初始)	≤ 50mΩ (1A 6VDC)
额定负载 (阻性)	NO: 30A 250VAC/30VDC
	NO: 40A 250VAC
	NC: 20A 250VAC/30VDC
最大切换电流	NO: 40A
	NC: 20A
最大切换电压	240VAC/30VDC
最大切换功率	7200VA/560W
电气寿命	1 × 10 <sup>5</sup> 次
机械寿命	1 × 10 <sup>6</sup> 次

## 性能参数

绝缘电阻	1000MΩ (500VDC)
介质耐压	触点与线圈间: 3500VAC 1min
	断开触点间: 1500VAC 1min
动作时间	≤ 15ms
释放时间	≤ 10ms
环境温度	-40℃ ~ +105℃
振动	10Hz~55Hz 1.5mm 双振幅 (DA)
冲击	稳定性: 98m/s <sup>2</sup> (10G)
	强度: 980m/s <sup>2</sup> (100G)
引出端方式	印制板式
封装形式	塑封型, 防焊剂型, 敞开型
重量	约 36g

## 线圈规格表 (23℃ )

额定电压 VDC	动作电压 VDC	释放电压 VDC	最大允许电压 VDC	线圈电阻 Ω ± 10%	线圈功耗 W
5	≤ 3.75	≥ 0.25	6.5	28	约 0.9
6	≤ 4.5	≥ 0.3	7.8	40	
9	≤ 6.75	≥ 0.45	11.7	90	
12	≤ 9.0	≥ 0.6	15.6	160	
18	≤ 13.5	≥ 0.9	23.4	360	
24	≤ 18	≥ 1.2	31.2	640	
48	≤ 36	≥ 2.4	62.4	2560	
110	≤ 82.5	≥ 5.5	143	13440	约 2.25
5	≤ 3.75	≥ 0.25	5.5	11	
6	≤ 4.5	≥ 0.3	6.6	16	
9	≤ 6.75	≥ 0.45	9.9	36	
12	≤ 9.0	≥ 0.6	13.2	64	
18	≤ 13.5	≥ 0.9	19.8	144	
24	≤ 18	≥ 1.2	26.4	256	
48	≤ 36	≥ 2.4	52.8	1024	
110	≤ 82.5	≥ 5.5	121	5377	

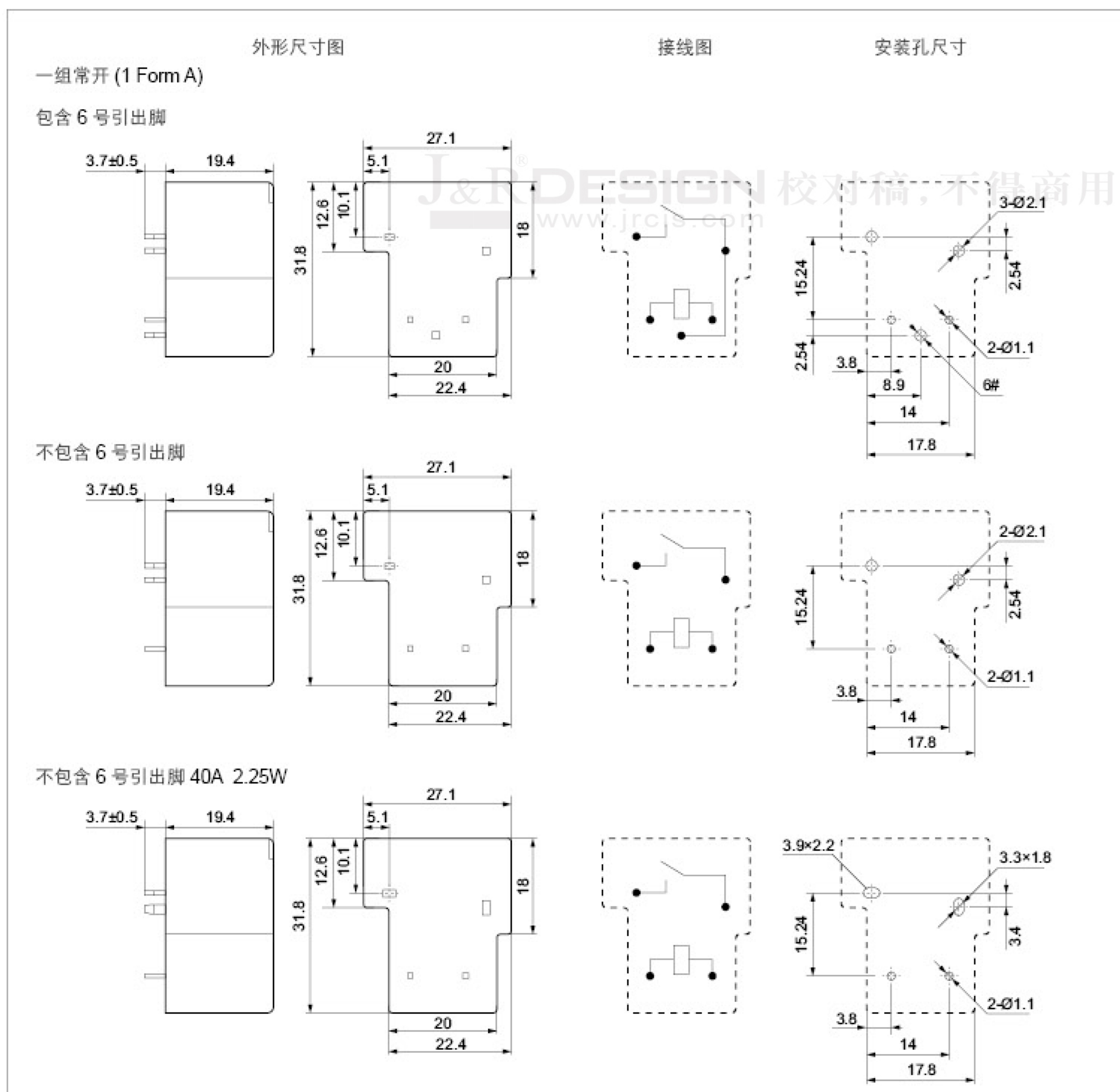


# MPQ1

## 安全认证

安全认证	UL	TUV	CQC
证书编号	E358149	R50184977	CQC10002051838
负载	1A: 30A 240VAC 20A 30VDC 1B: 20A 240VAC/30VDC 1C(NO): 30A 240VAC 20A 30VDC 1C(NC): 20A 240VAC/30VDC	1A: 30A 240VAC/30VDC 1C(NO): 20A 240VAC/30VDC 1C(NC): 10A 240VAC/30VDC	NO: 40A 240VAC/30VDC NO: 30A 240VAC/30VDC NC: 20A 240VAC/30VDC

## 外形尺寸图、安装孔尺寸、接线图

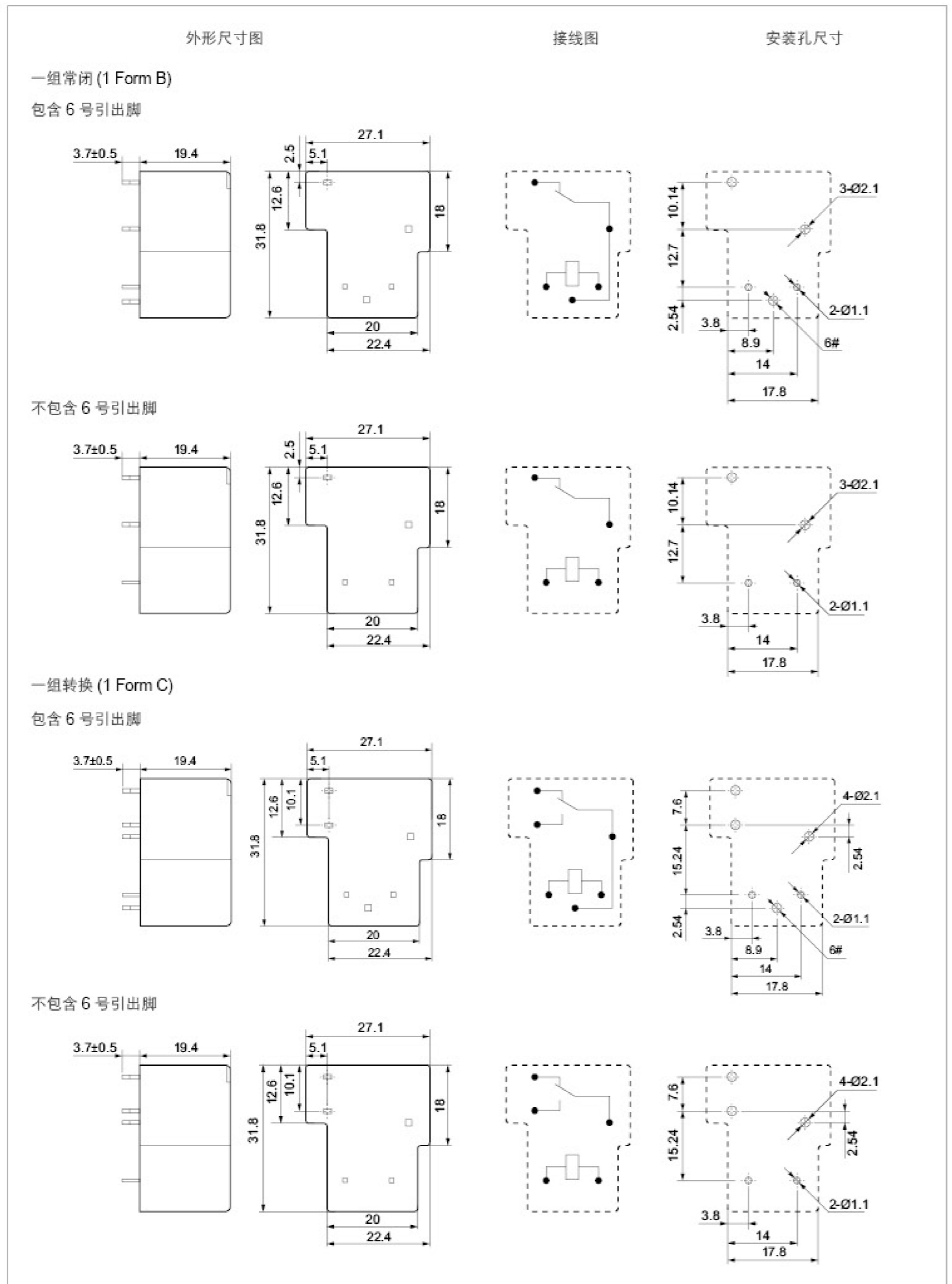


备注: (1) 产品部分外形尺寸未注尺寸公差, 当外形尺寸 $\leq 1\text{mm}$ , 公差为  $\pm 0.2\text{mm}$ ;  
当外形尺寸在  $1\sim 5\text{mm}$  之间时, 公差为  $\pm 0.3\text{mm}$ ; 当外形尺寸  $> 5\text{mm}$  时, 公差为  $\pm 0.4\text{mm}$ ;  
(2) 安装孔尺寸中未注尺寸公差的均为  $\pm 0.1\text{mm}$ 。



# MPQ1

## 外形尺寸图、安装孔尺寸、接线图





# MPQ1

## 外形尺寸图、安装孔尺寸、接线图

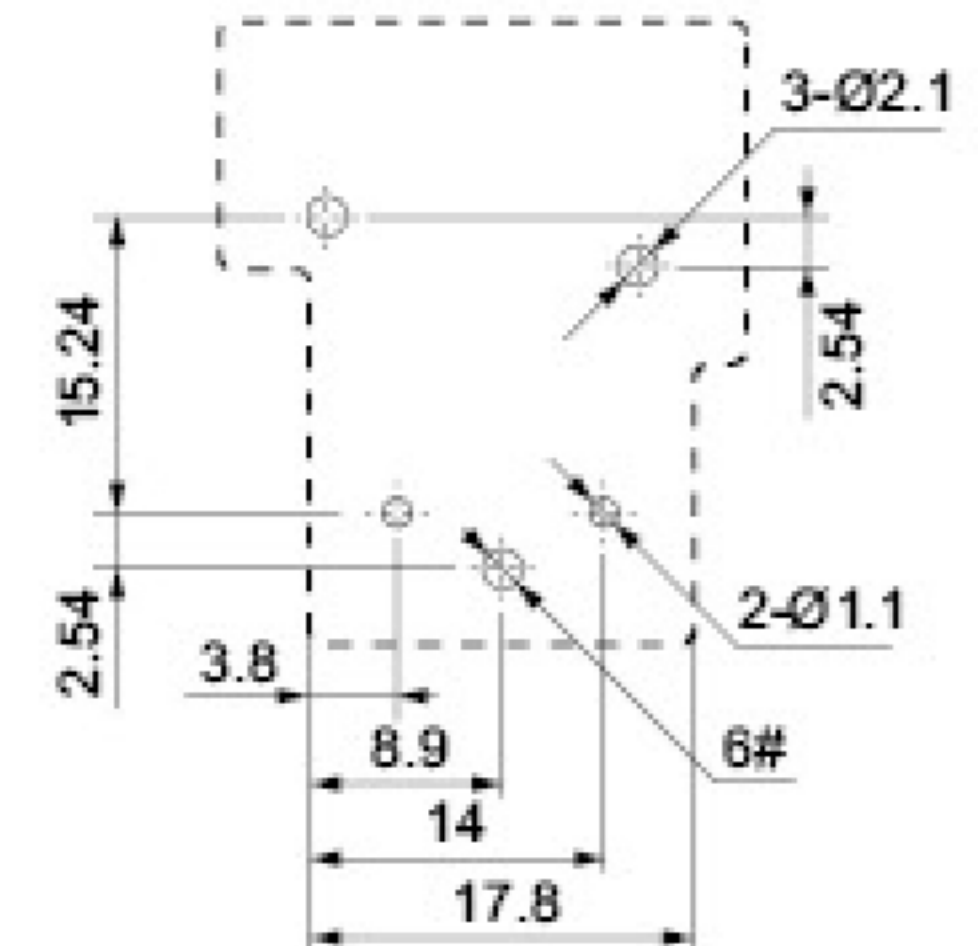
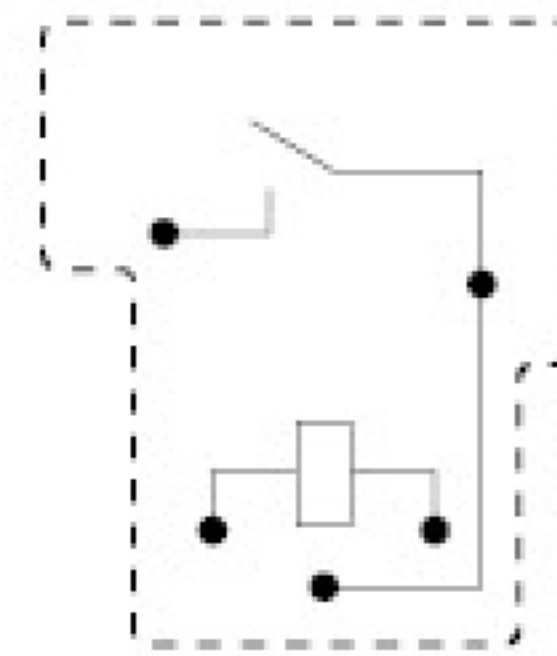
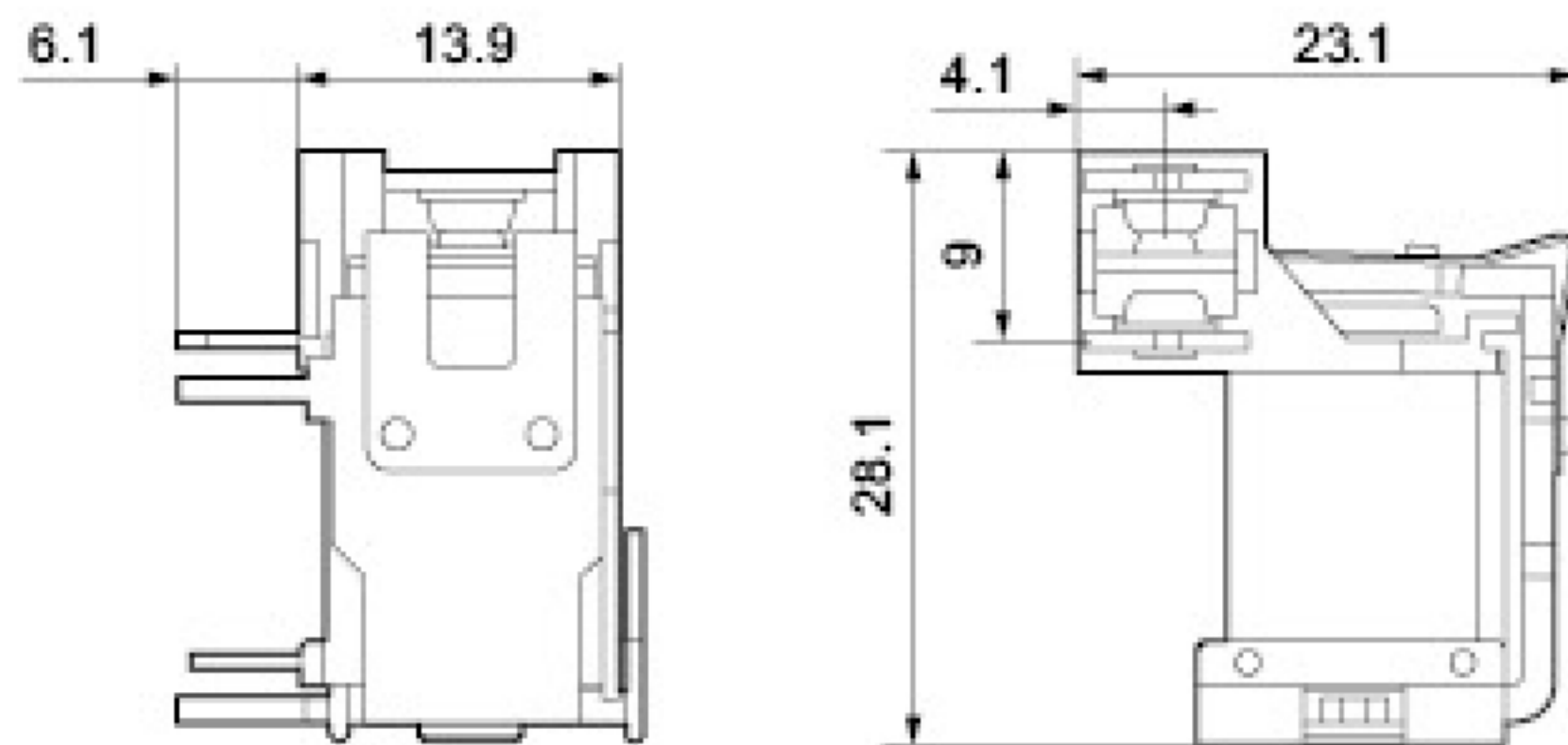
外形尺寸图

接线图 (底视)

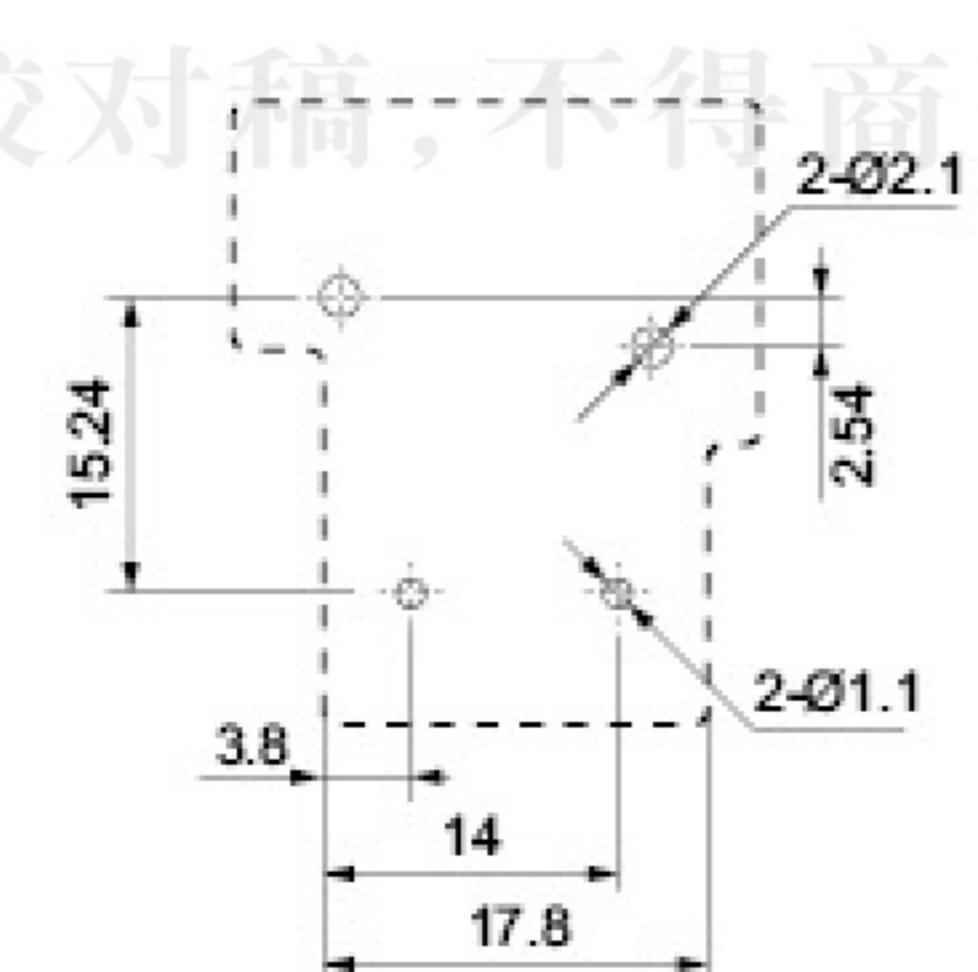
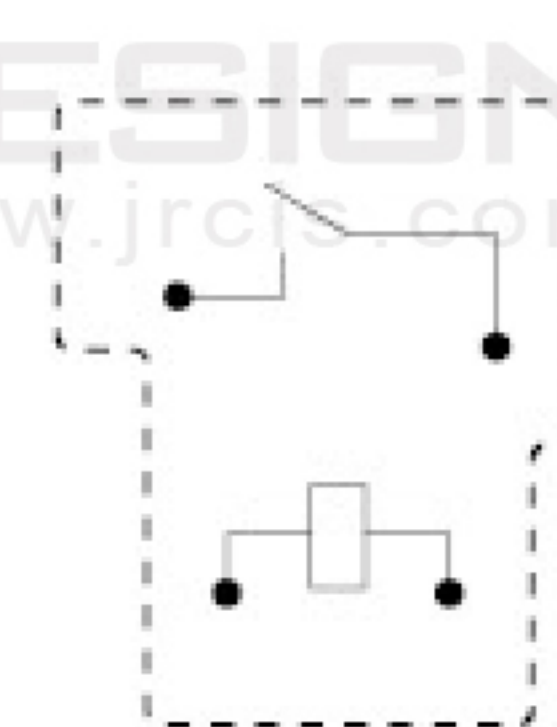
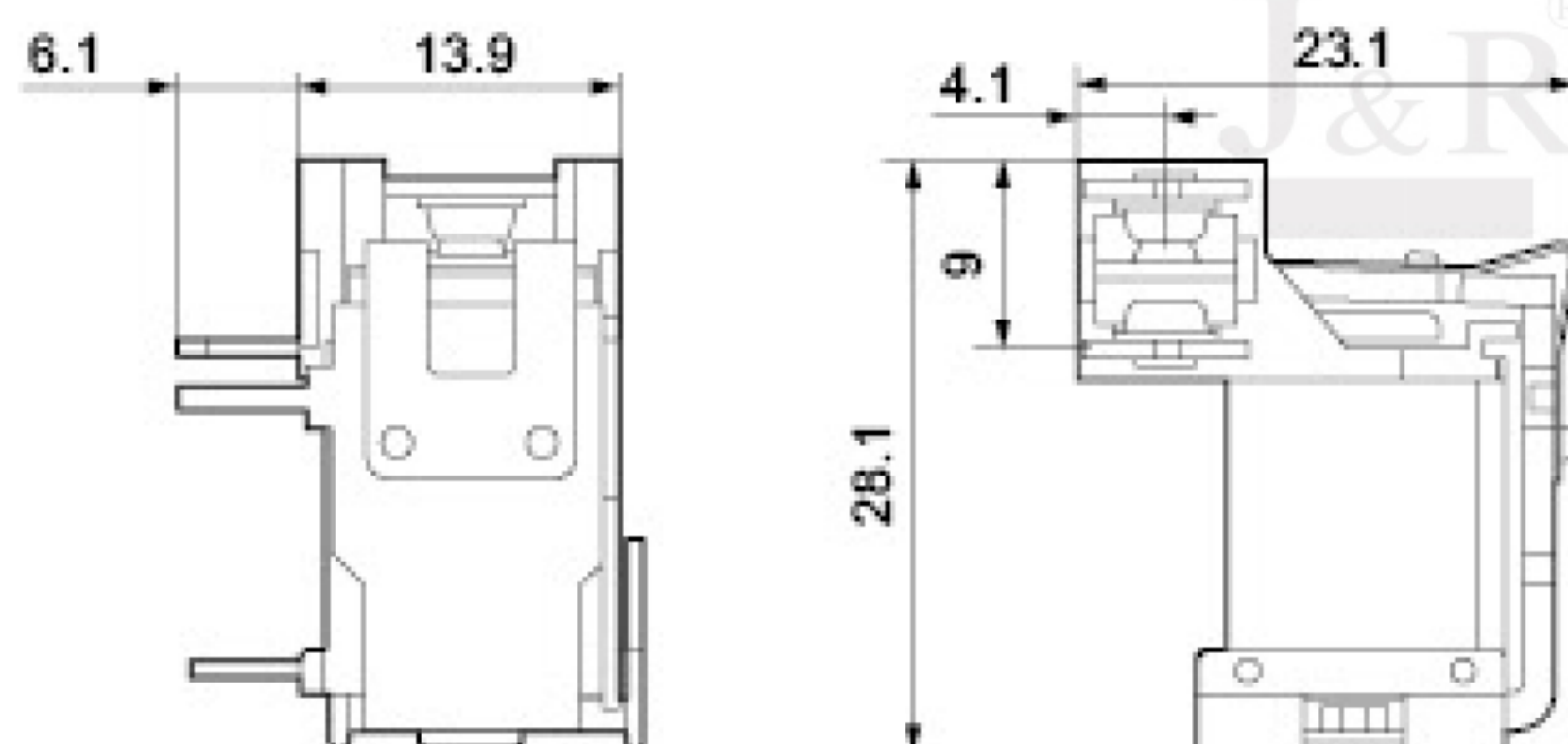
安装孔尺寸 (底视)

敞开型一组常开 (1 Form A Unenclosed)

包含 6 号引出脚

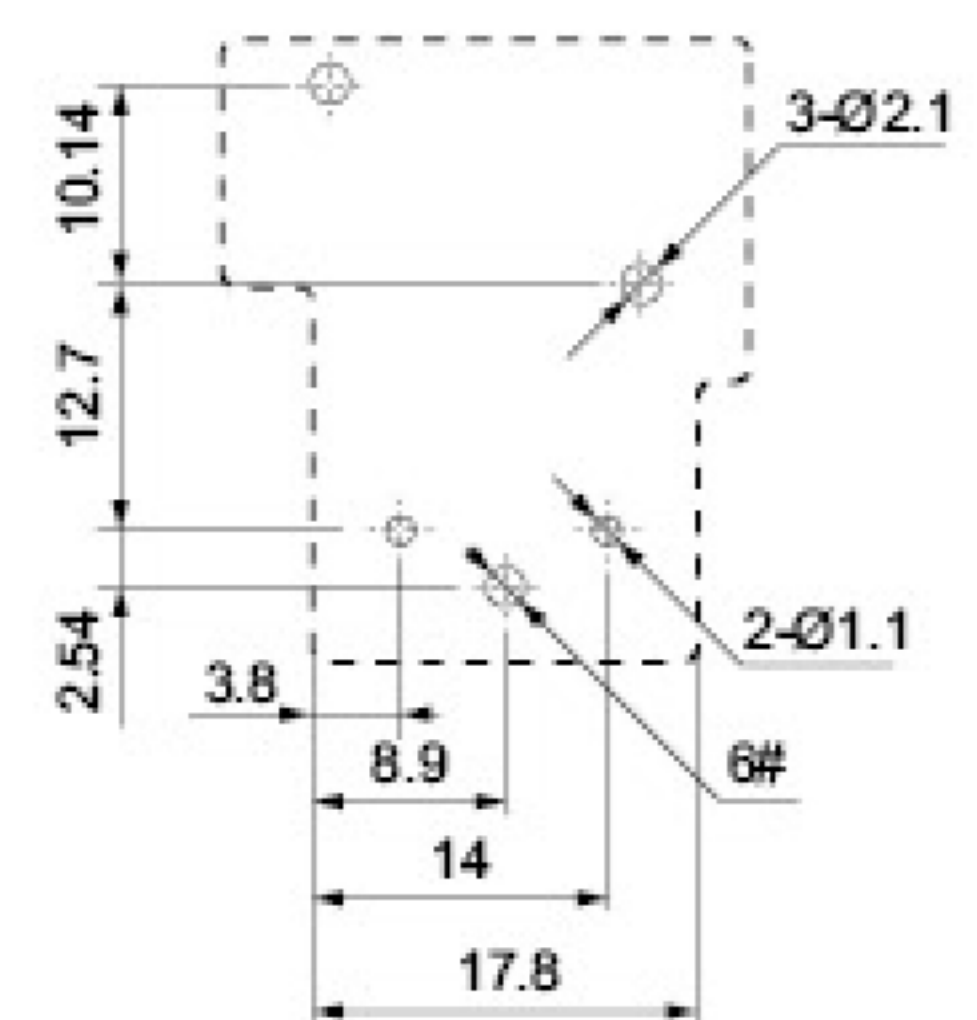
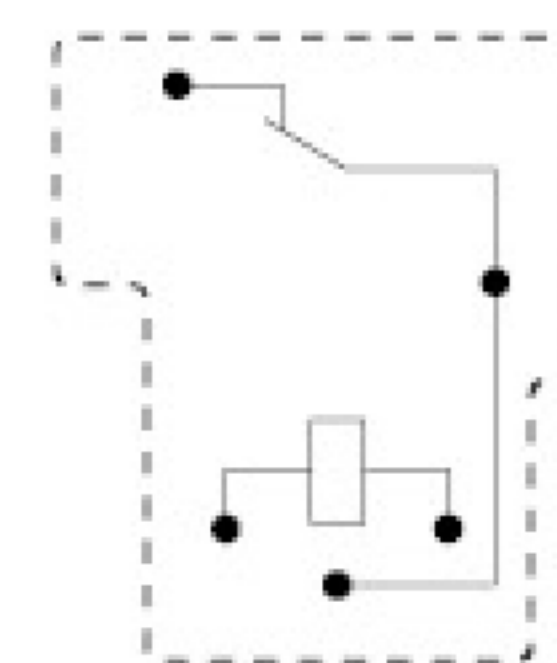
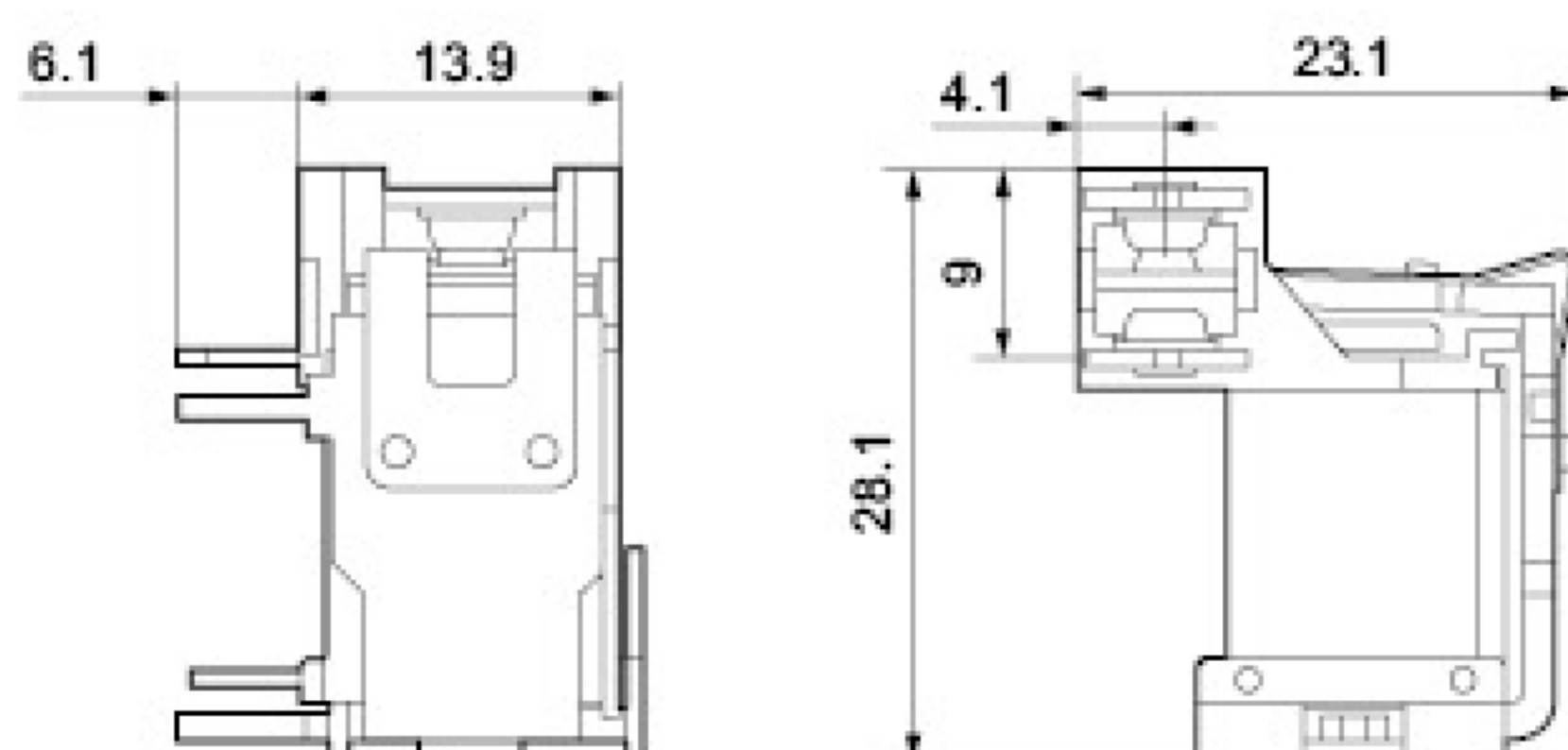


不包含 6 号引出脚

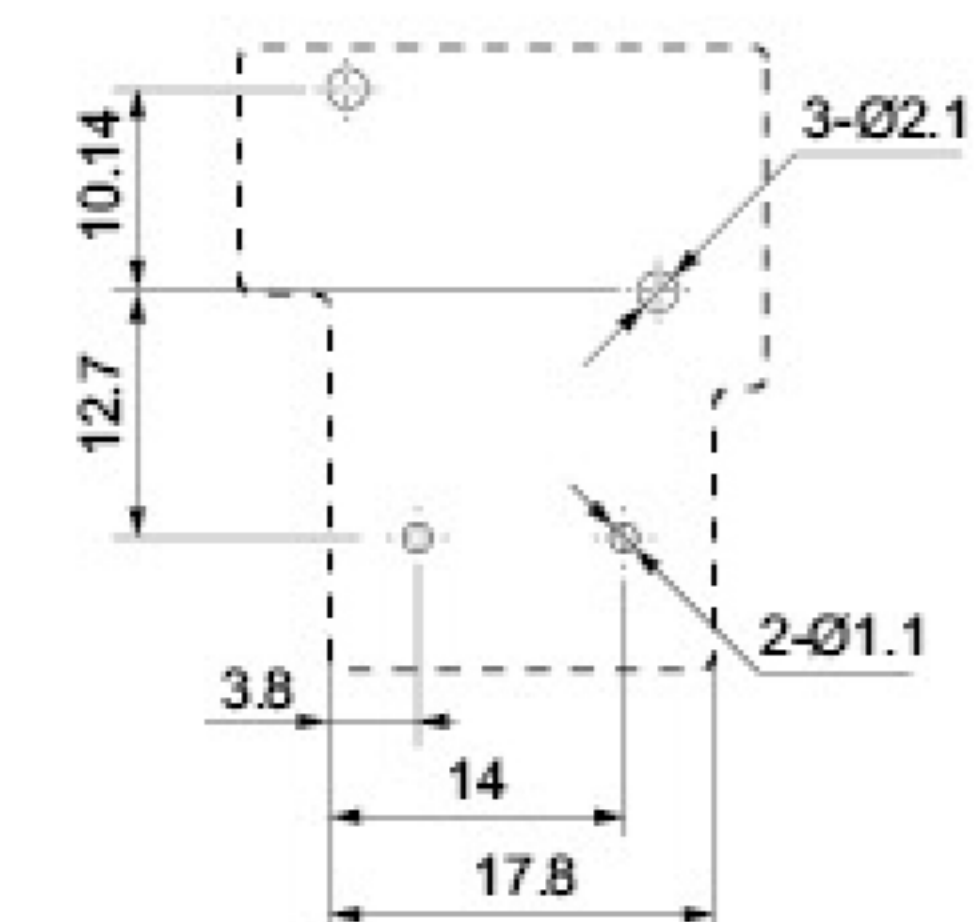
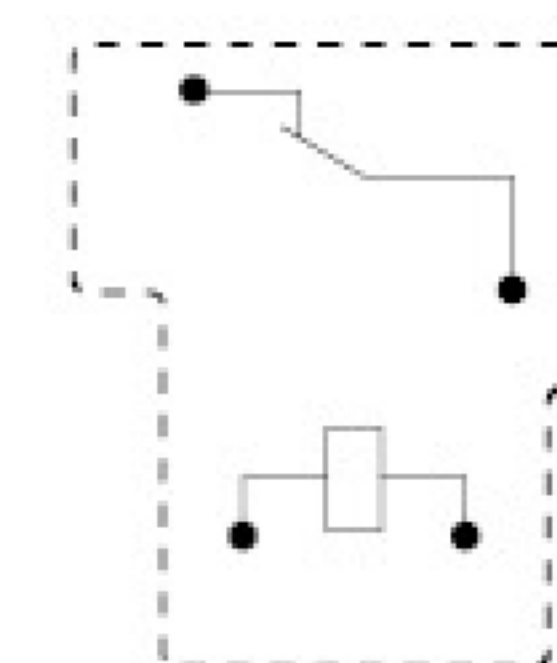
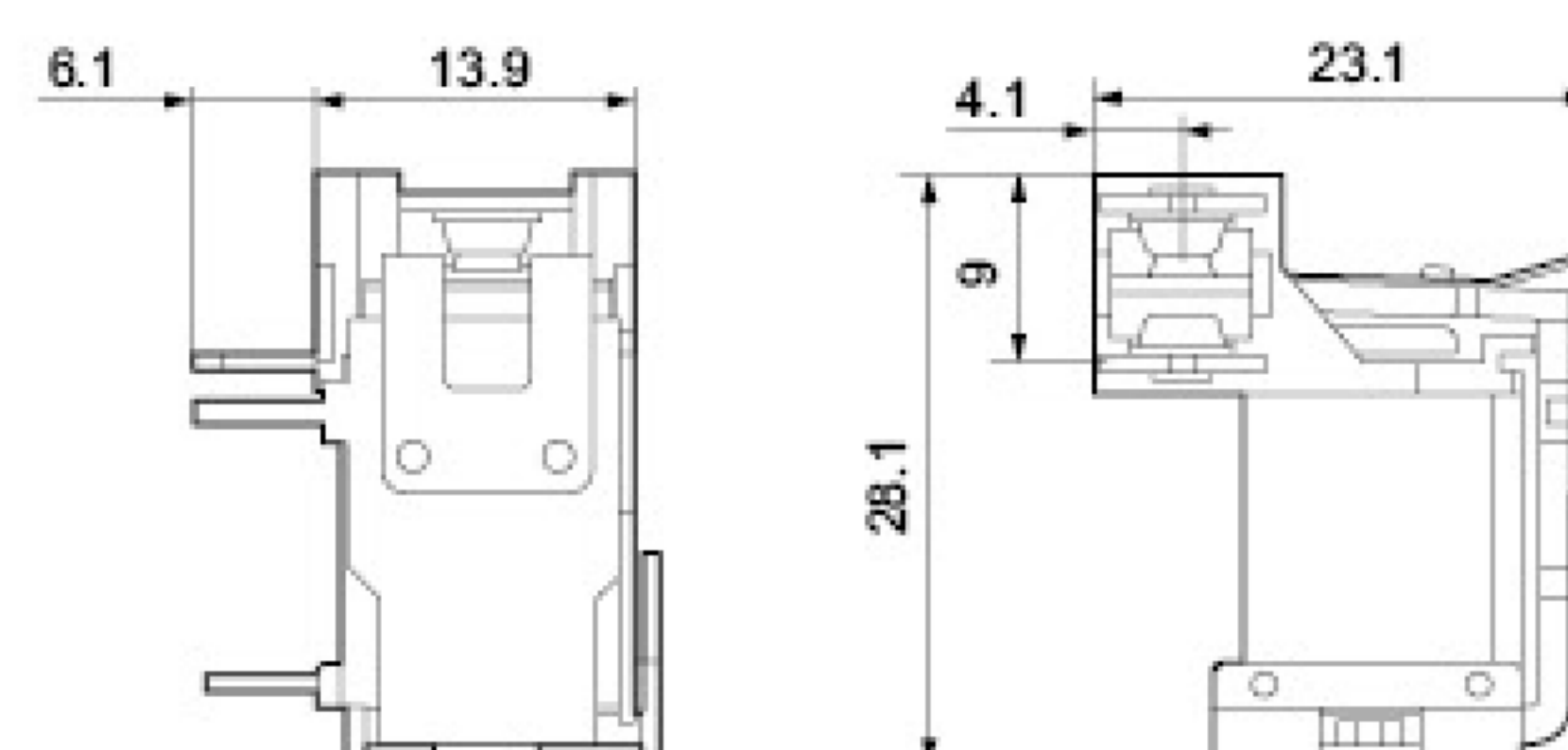


敞开型一组常闭 (1 Form B Unenclosed)

包含 6 号引出脚



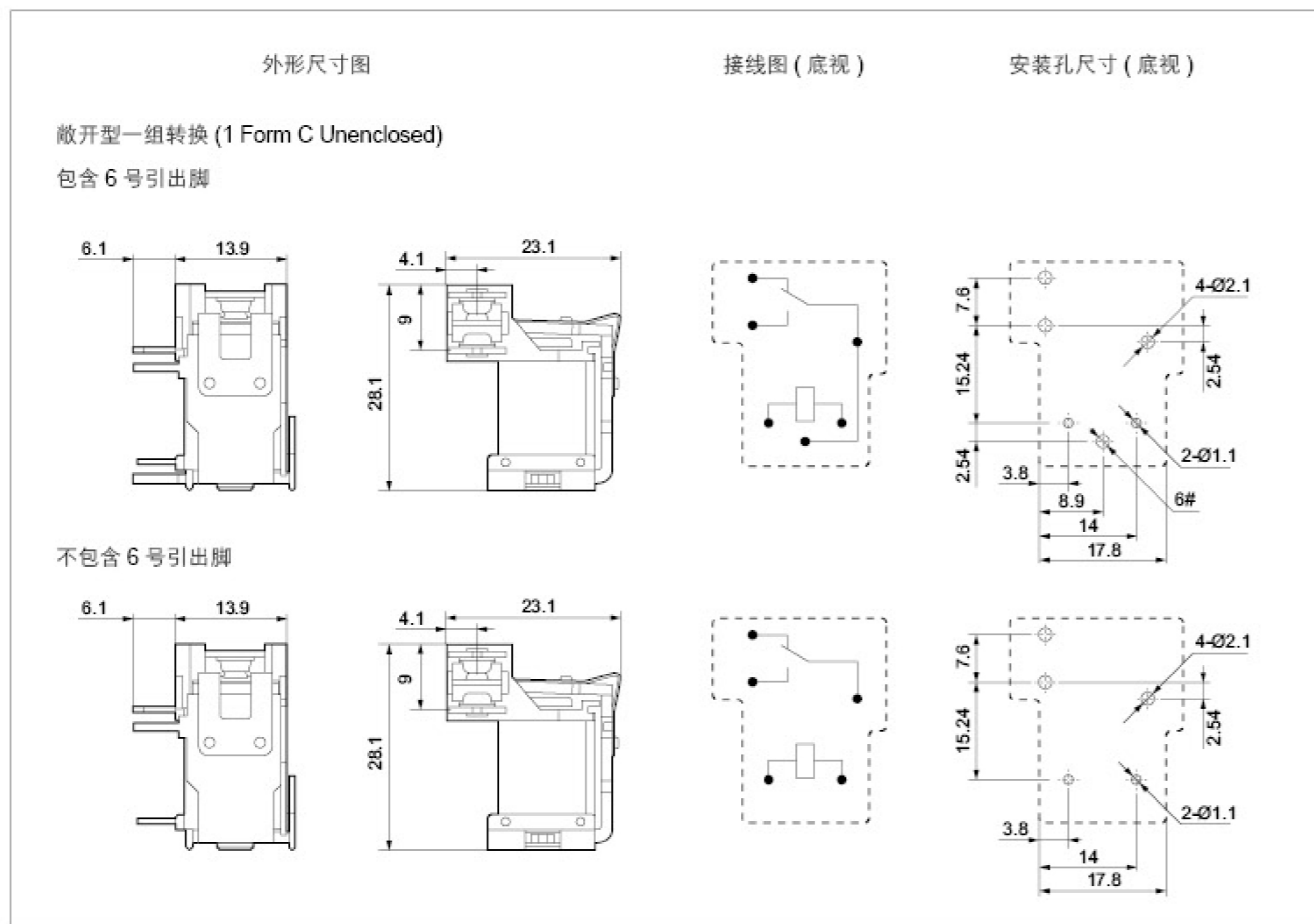
不包含 6 号引出脚





# MPQ1

## 外形尺寸图、安装孔尺寸、接线图



备注: (1) 产品部分外形尺寸未注尺寸公差, 当外形尺寸 $\leq 1\text{mm}$ , 公差为  $\pm 0.2\text{mm}$ ;  
 当外形尺寸在  $1\sim 5\text{mm}$  之间时, 公差为  $\pm 0.3\text{mm}$ ; 当外形尺寸  $> 5\text{mm}$  时, 公差为  $\pm 0.4\text{mm}$ ;  
 (2) 安装孔尺寸中未注尺寸公差的均为  $\pm 0.1\text{mm}$ 。

## 性能曲线图

