

MPD

- 10A 触点切换能力
- 标准印制板引出脚
- 塑封型和防焊剂型可供选择
- 外形尺寸：18.4 × 10.2 × 15.5mm



MPD

S

1

12

A

| 产品型号 | 产品结构 | 触点组数 | 线圈电压 | 触点形式 |
|------|-------------------|-------|-----------------------------|----------|
| | S: 塑封型 无: 防焊剂型 | 1: 1组 | 3、5、6、9、12、18、 24、48 VDC | A: 常开 NO |

触点参数

| | | |
|-----------|-----------------------|---------------------------------|
| 触点形式 | 1A | |
| 触点材料 | 银合金 | |
| 接触电阻 (初始) | ≤ 100mΩ (1A 6VDC) | |
| 额定负载 | 标准型 | 10A 250VAC(阻性) 5A 250VAC(阻性) |
| | 灵敏型 | 5A 250VAC(阻性) |
| 最大切换电流 | 10A | |
| 最大切换电压 | 250VAC/30VDC | |
| 最大切换功率 | 2500VA/300W | |
| 电气寿命 | 1 × 10 ⁵ 次 | |
| 机械寿命 | 1 × 10 ⁶ 次 | |

性能参数

| | |
|-------|--------------------------------|
| 绝缘电阻 | 1000MΩ (500VDC) |
| 介质耐压 | 触点与线圈间: 4000VAC 1min |
| | 断开触点间: 1000VAC 1min |
| 动作时间 | ≤ 10ms |
| 释放时间 | ≤ 5ms |
| 环境温度 | -40℃ ~ +105℃ |
| 振动 | 10Hz~55Hz 1.5mm 双振幅 (DA) |
| 冲击 | 稳定性: 98m/s ² (10G) |
| | 强度: 980m/s ² (100G) |
| 引出端方式 | 印制板式 |
| 封装形式 | 塑封型, 防焊剂型 |
| 重量 | 约 6g |

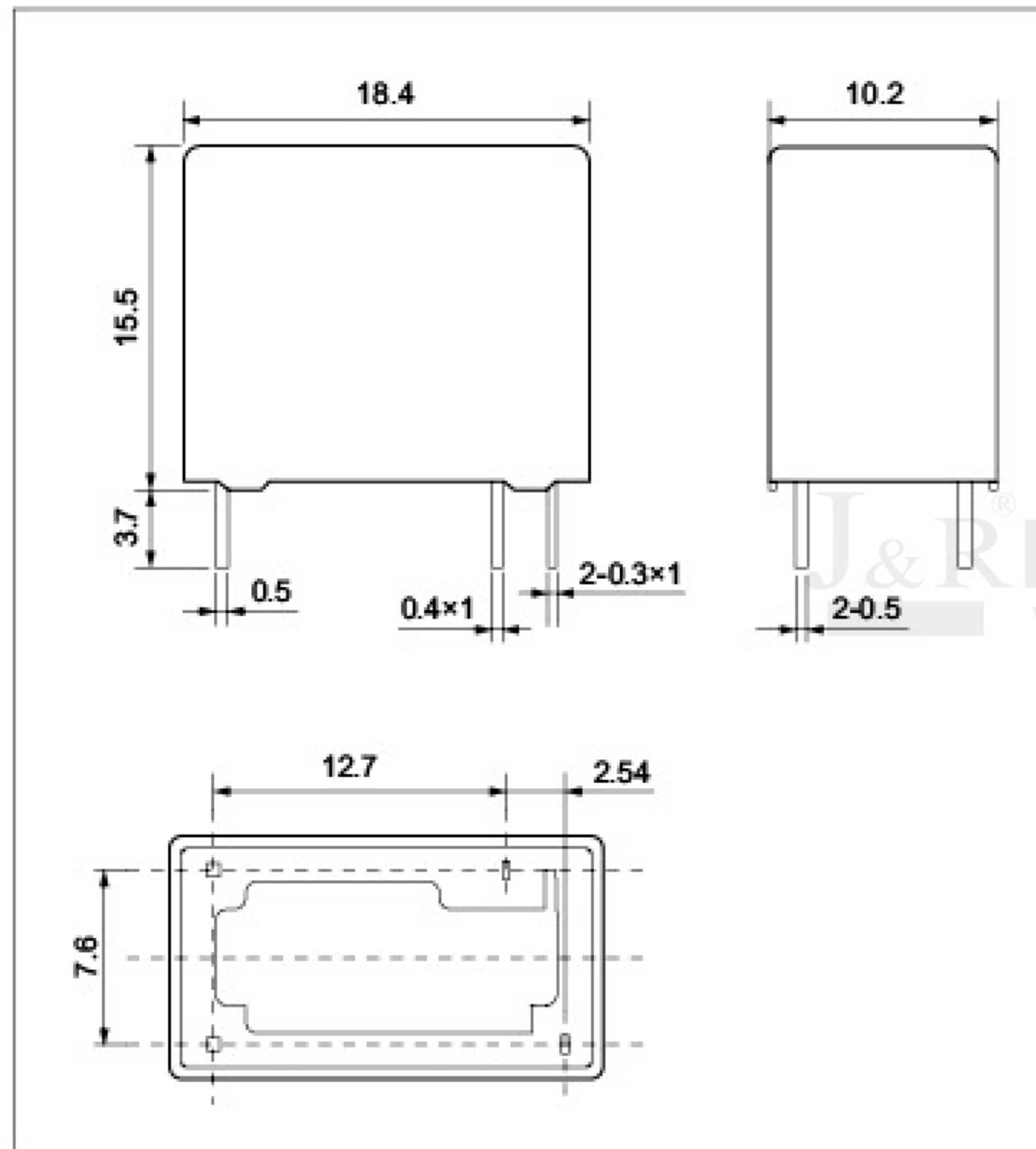
线圈规格表 (23℃)

| 额定电压 VDC | 动作电压 VDC | 释放电压 VDC | 最大允许电压 VDC | 线圈电阻 Ω ± 10% | 线圈功耗 W |
|----------|----------|----------|------------|--------------|---------------|
| 3 | ≤ 2.25 | ≥ 0.15 | 3.9 | 200 | 约 0.45 标准型 |
| 5 | ≤ 3.75 | ≥ 0.25 | 6.5 | 55.6 | |
| 6 | ≤ 4.5 | ≥ 0.3 | 7.8 | 80 | |
| 9 | ≤ 6.75 | ≥ 0.45 | 11.7 | 180 | |
| 12 | ≤ 9 | ≥ 0.6 | 15.6 | 320 | |
| 18 | ≤ 13.5 | ≥ 0.9 | 23.4 | 720 | |
| 24 | ≤ 18 | ≥ 1.2 | 31.2 | 1280 | |
| 48 | ≤ 36 | ≥ 2.4 | 62.4 | 5120 | |
| 3 | ≤ 2.25 | ≥ 0.15 | 3.9 | 45 | 约 0.2 灵敏型 |
| 5 | ≤ 3.75 | ≥ 0.25 | 6.5 | 125 | |
| 6 | ≤ 4.5 | ≥ 0.3 | 7.8 | 180 | |
| 9 | ≤ 6.75 | ≥ 0.45 | 11.7 | 405 | |
| 12 | ≤ 9 | ≥ 0.6 | 15.6 | 720 | |
| 18 | ≤ 13.5 | ≥ 0.9 | 23.4 | 1620 | |
| 24 | ≤ 18 | ≥ 1.2 | 31.2 | 2880 | |
| 48 | ≤ 36 | ≥ 2.4 | 62.4 | 11520 | |

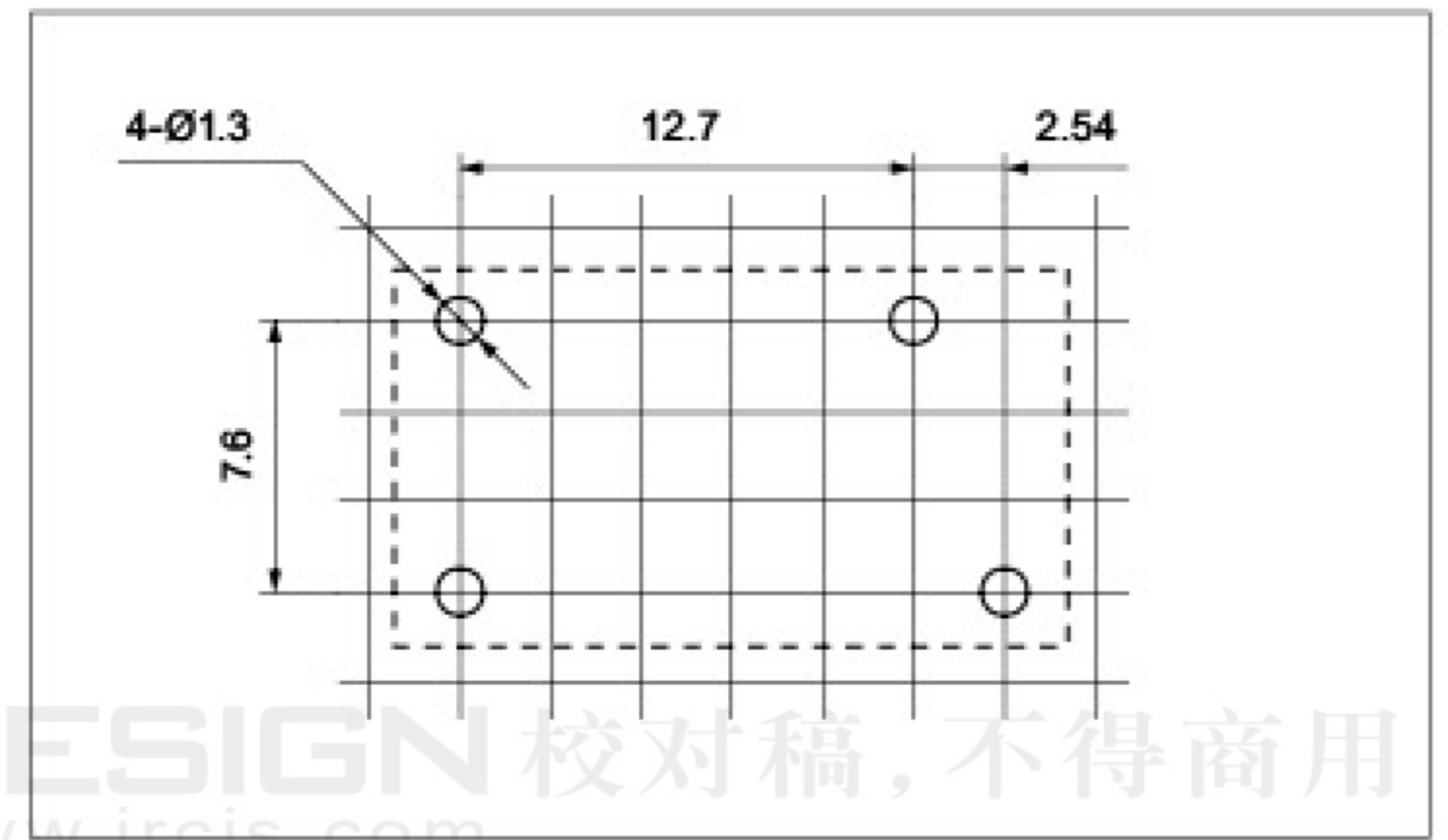
安全认证

| | | | |
|------|---|-------------------------------------|-------------------------------------|
| 安全认证 | UL | TUV | CQC |
| 证书编号 | E358149 | R50184948 | CQC10002049964 |
| 负载 | 10A 250VAC/30VDC 5A 250V/30VDC 10A 125VAC/30VDC | 10A 250VAC/30VDC 5A 250VAC/30VDC | 10A 250VAC/30VDC 5A 250VAC/30VAC |

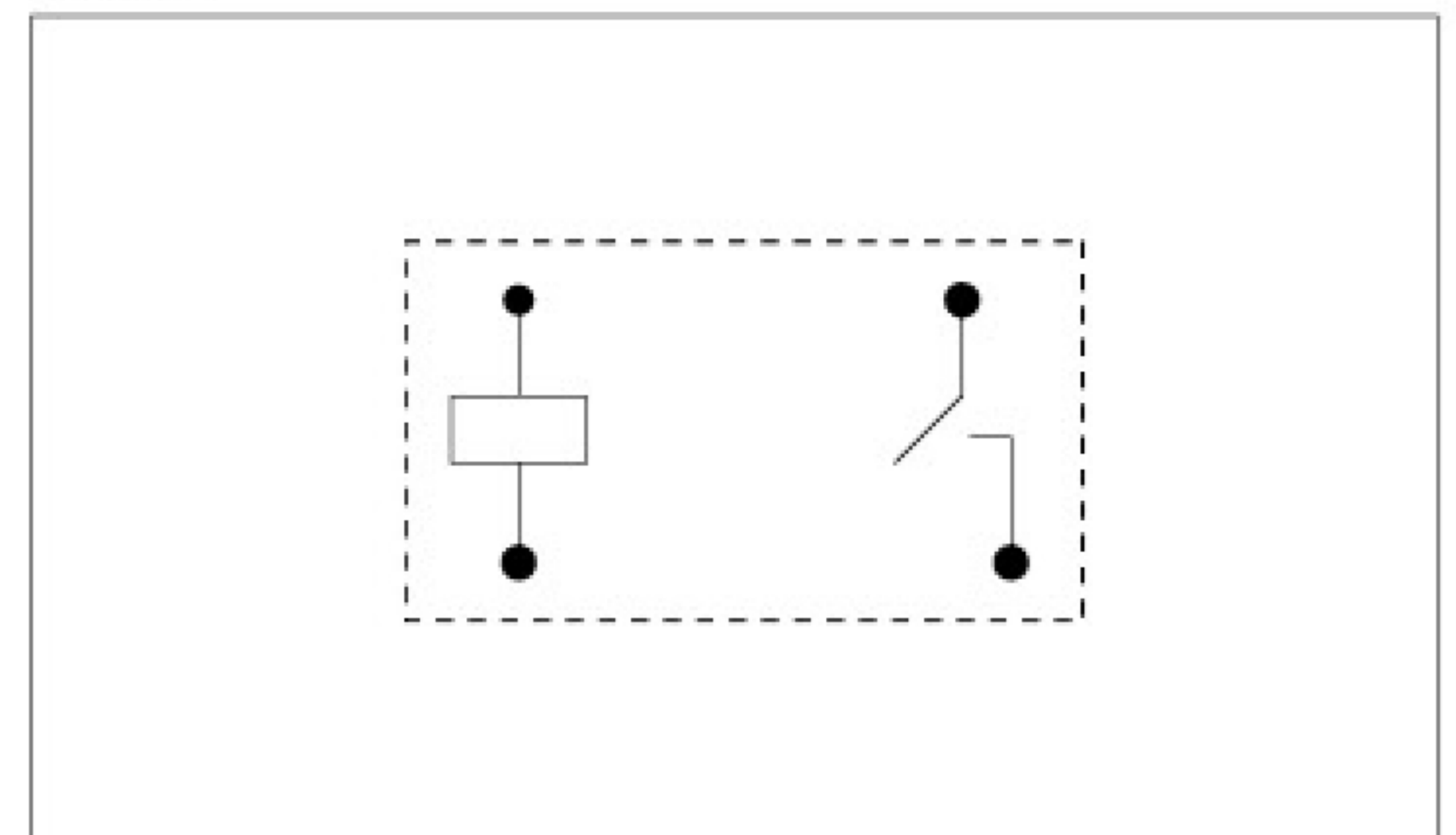
外形尺寸图



安装孔尺寸



接线图



备注:

- (1) 产品部分外形尺寸未注尺寸公差, 当外形尺寸 $\leq 1\text{mm}$, 公差为 $\pm 0.2\text{mm}$; 当外形尺寸在 $1\sim 5\text{mm}$ 之间时, 公差为 $\pm 0.3\text{mm}$; 当外形尺寸 $> 5\text{mm}$ 时, 公差为 $\pm 0.4\text{mm}$;
- (2) 安装孔尺寸中未注尺寸公差的均为 $\pm 0.1\text{mm}$ 。

性能曲线图

