

MPD

- 10A 触点切换能力
- 标准印制板引出脚
- 塑封型和防焊剂型可供选择
- 外形尺寸：18.4 × 10.2 × 15.5mm



MPD

S

1

12

A

产品型号	产品结构	触点组数	线圈电压	触点形式
	S: 塑封型 无: 防焊剂型	1: 1 组	3、5、6、9、12、18、 24、48 VDC	A: 常开 NO

触点参数

触点形式	1A	
触点材料	银合金	
接触电阻 (初始)	≤ 100mΩ (1A 6VDC)	
额定负载	标准型	10A 250VAC(阻性) 5A 250VAC(阻性)
	灵敏型	5A 250VAC(阻性)
最大切换电流	10A	
最大切换电压	250VAC/30VDC	
最大切换功率	2500VA/300W	
电气寿命	1 × 10 ⁵ 次	
机械寿命	1 × 10 ⁶ 次	

性能参数

绝缘电阻	1000MΩ (500VDC)
介质耐压	触点与线圈间: 4000VAC 1min
	断开触点间: 1000VAC 1min
动作时间	≤ 10ms
释放时间	≤ 5ms
环境温度	-40℃ ~ +105℃
振动	10Hz~55Hz 1.5mm 双振幅 (DA)
冲击	稳定性: 98m/s ² (10G)
	强度: 980m/s ² (100G)
引出端方式	印制板式
封装形式	塑封型, 防焊剂型
重量	约 6g

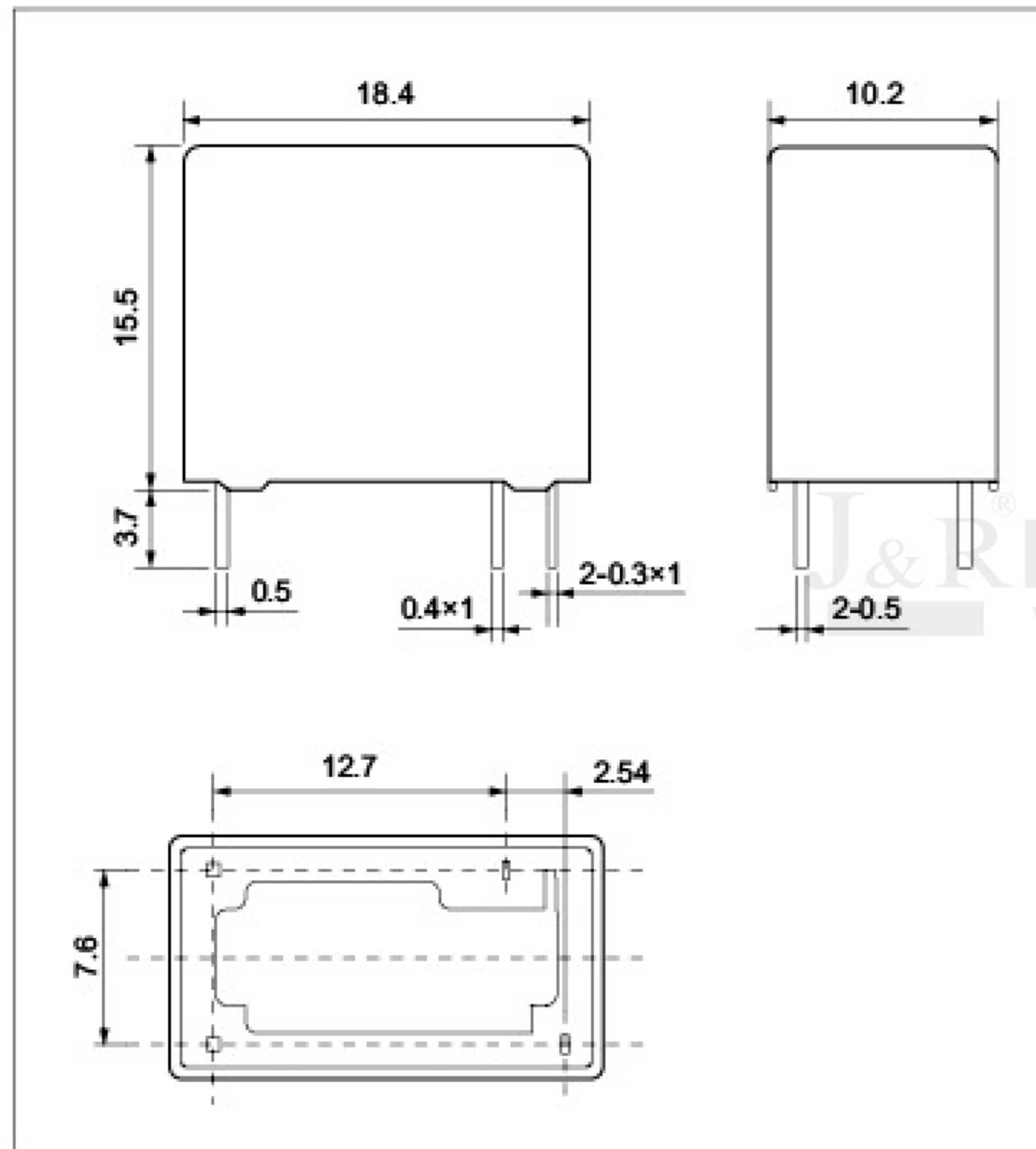
线圈规格表 (23℃)

额定电压 VDC	动作电压 VDC	释放电压 VDC	最大允许电压 VDC	线圈电阻 Ω ± 10%	线圈功耗 W
3	≤ 2.25	≥ 0.15	3.9	200	约 0.45 标准型
5	≤ 3.75	≥ 0.25	6.5	55.6	
6	≤ 4.5	≥ 0.3	7.8	80	
9	≤ 6.75	≥ 0.45	11.7	180	
12	≤ 9	≥ 0.6	15.6	320	
18	≤ 13.5	≥ 0.9	23.4	720	
24	≤ 18	≥ 1.2	31.2	1280	
48	≤ 36	≥ 2.4	62.4	5120	
3	≤ 2.25	≥ 0.15	3.9	45	约 0.2 灵敏型
5	≤ 3.75	≥ 0.25	6.5	125	
6	≤ 4.5	≥ 0.3	7.8	180	
9	≤ 6.75	≥ 0.45	11.7	405	
12	≤ 9	≥ 0.6	15.6	720	
18	≤ 13.5	≥ 0.9	23.4	1620	
24	≤ 18	≥ 1.2	31.2	2880	
48	≤ 36	≥ 2.4	62.4	11520	

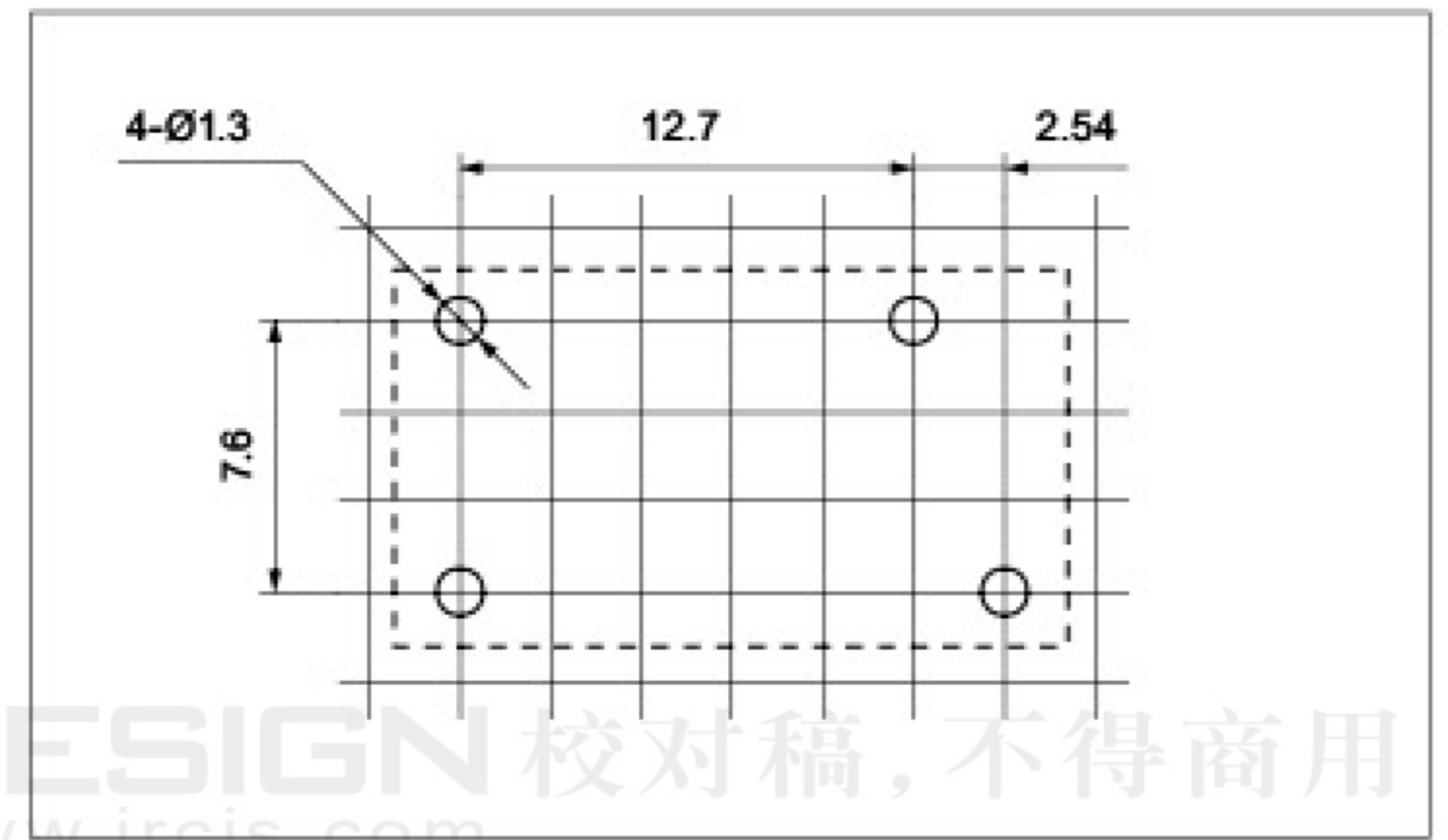
安全认证

安全认证	UL	TUV	CQC
证书编号	E358149	R50184948	CQC10002049964
负载	10A 250VAC/30VDC 5A 250V/30VDC 10A 125VAC/30VDC	10A 250VAC/30VDC 5A 250VAC/30VDC	10A 250VAC/30VDC 5A 250VAC/30VAC

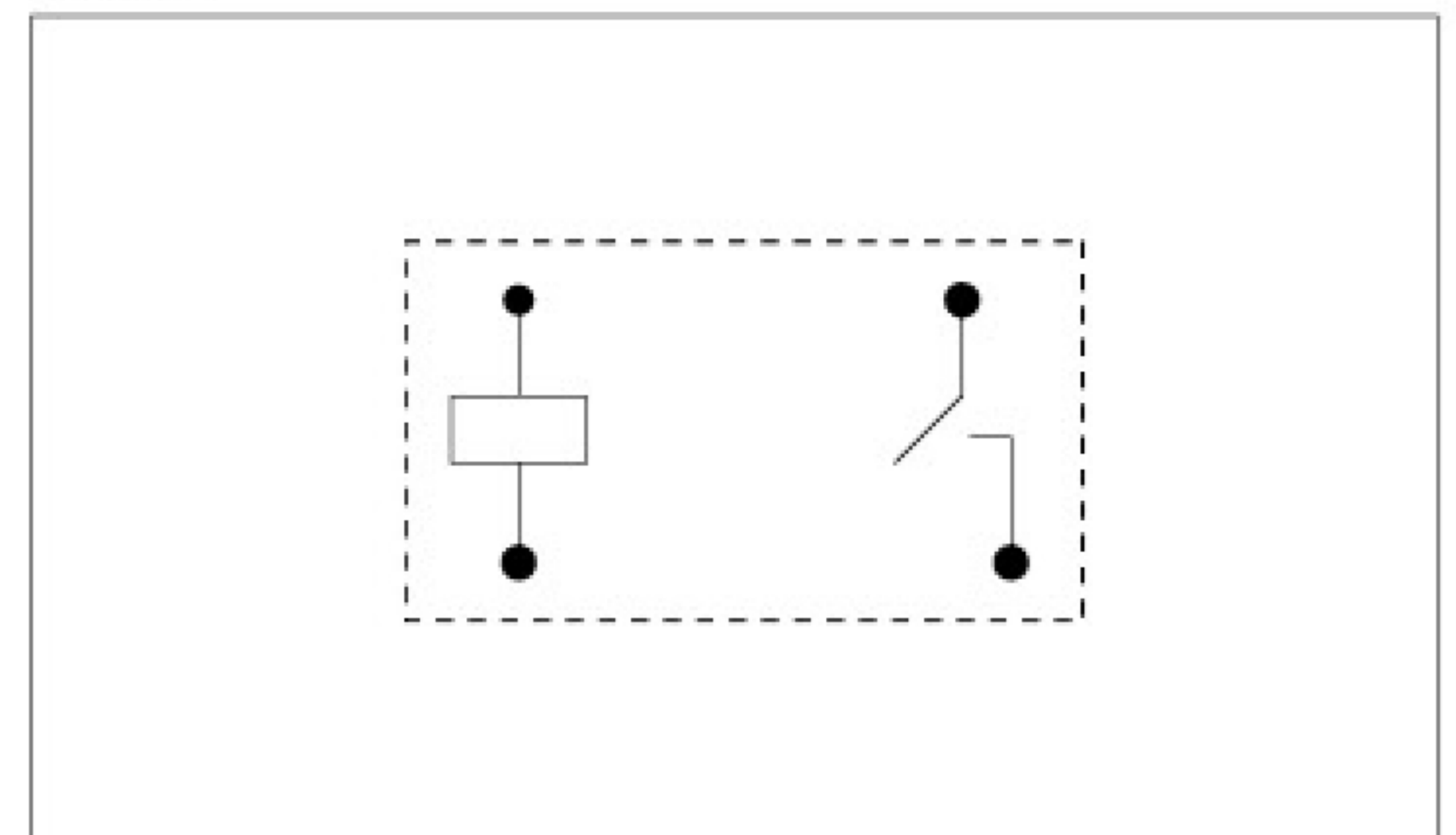
外形尺寸图



安装孔尺寸



接线图



备注:

- (1) 产品部分外形尺寸未注尺寸公差, 当外形尺寸 $\leq 1\text{mm}$, 公差为 $\pm 0.2\text{mm}$; 当外形尺寸在 $1\sim 5\text{mm}$ 之间时, 公差为 $\pm 0.3\text{mm}$; 当外形尺寸 $> 5\text{mm}$ 时, 公差为 $\pm 0.4\text{mm}$;
- (2) 安装孔尺寸中未注尺寸公差的均为 $\pm 0.1\text{mm}$ 。

性能曲线图

