

MPA

- 15A 触点切换能力
- 具有一组常开、一组常闭、一组转换触点形式
- 超小型、标准印制板引出脚
- 外形尺寸 18.7 × 15.0 × 15.2mm



MPA - S - 1 - 12 - A

产品型号	产品结构	触点组数	线圈电压	触点形式
	S: 塑封型	1: 1 组	5、6、9、12、24、48 VDC	A: 常开 NO B: 常闭 NC C: 转换 NO/NC

触点参数

触点形式	1A、1B、1C
触点材料	银合金
接触电阻 (初始)	≤ 100mΩ (1A6VDC)
额定负载 (阻性)	10A 250VAC/30VDC
最大切换电流	10A
最大切换电压	250VAC/30VDC
最大切换功率	2500VA/300W
电气寿命	1 × 10 ⁵ 次
机械寿命	1 × 10 ⁶ 次

性能参数

绝缘电阻	1000MΩ (500VDC)
介质耐压	触点与线圈间: 1500VAC 1min
	断开触点间: 1000VAC 1min
动作时间	≤ 10ms
释放时间	≤ 5ms
环境温度	-40℃ ~ +105℃
振动	10Hz~55Hz 1.5mm 双振幅 (DA)
冲击	稳定性: 98m/s ² (10G)
	强度: 980m/s ² (100G)
引出端方式	印制板式
封装形式	塑封型
重量	约 10g

线圈规格表 A(23℃)

额定电压 VDC	动作电压 VDC	释放电压 VDC	最大允许电压 VDC	线圈电阻 Ω ± 10%	线圈功耗 W
5	≤ 3.75	≥ 0.5	6.5	70	约 0.36
6	≤ 4.5	≥ 0.6	7.8	100	
9	≤ 6.75	≥ 0.9	11.7	225	
12	≤ 9	≥ 1.2	15.6	400	
24	≤ 18	≥ 2.4	31.2	1600	
48	≤ 36	≥ 4.8	62.4	6400	约 0.4
5	≤ 3.75	≥ 0.5	6.5	62.5	
6	≤ 4.5	≥ 0.6	7.8	90	
9	≤ 6.75	≥ 0.9	11.7	202.5	
12	≤ 9	≥ 1.2	15.6	360	
24	≤ 18	≥ 2.4	31.2	1440	
48	≤ 36	≥ 4.8	62.4	5760	

线圈规格表 B(23℃)

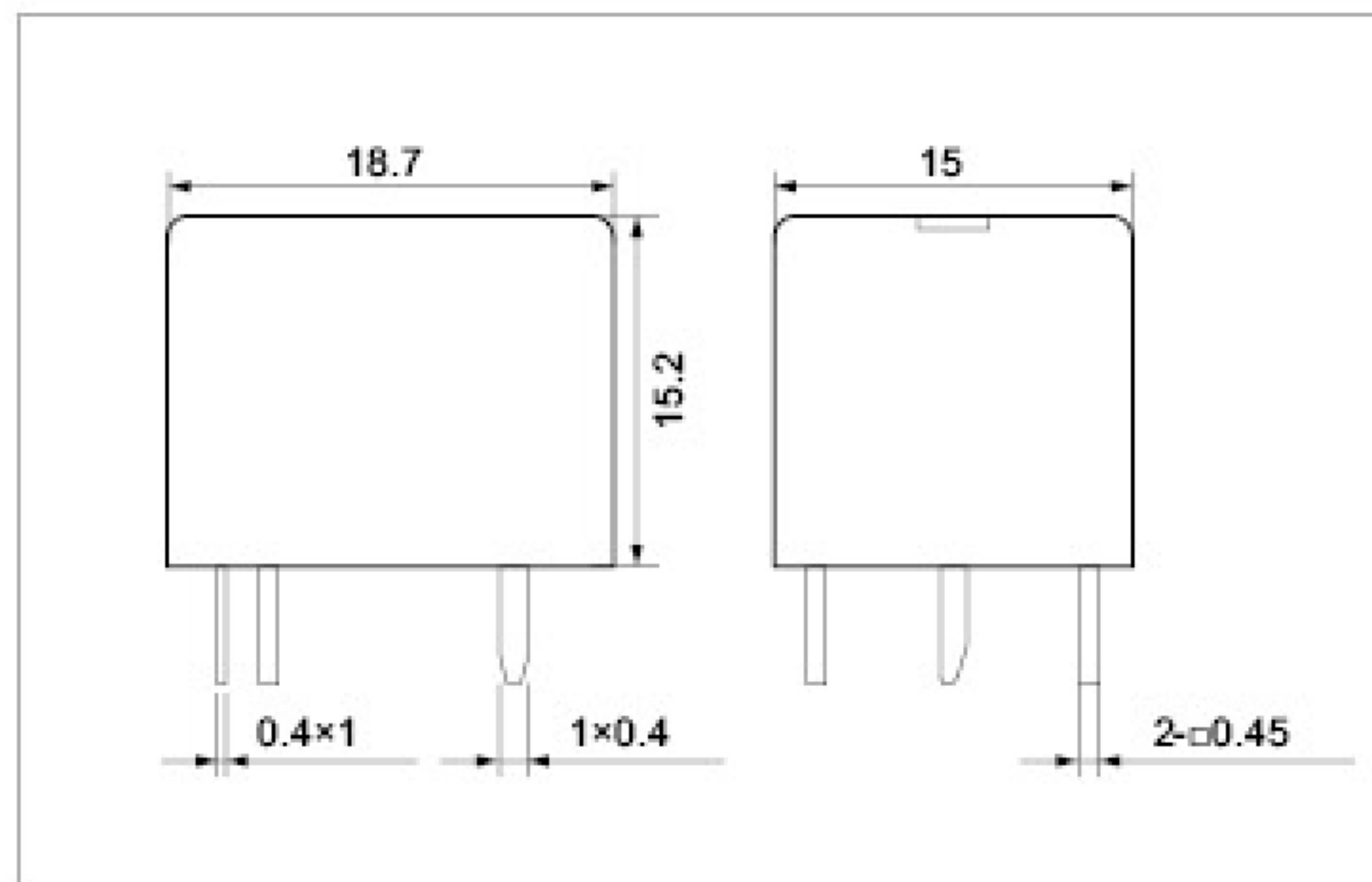
额定电压 VDC	动作电压 VDC	释放电压 VDC	最大允许电压 VDC	线圈电阻 $\Omega \pm 10\%$	线圈功耗 W
5	≤ 3.75	≥ 1.7	6.5	55.5	约 0.45
6	≤ 4.5	≥ 0.6	7.8	80	
9	≤ 6.75	≥ 0.9	11.7	180	
12	≤ 9	≥ 1.2	15.6	320	
24	≤ 18	≥ 2.4	31.2	1280	
48	≤ 36	≥ 4.8	62.4	5120	

安全认证

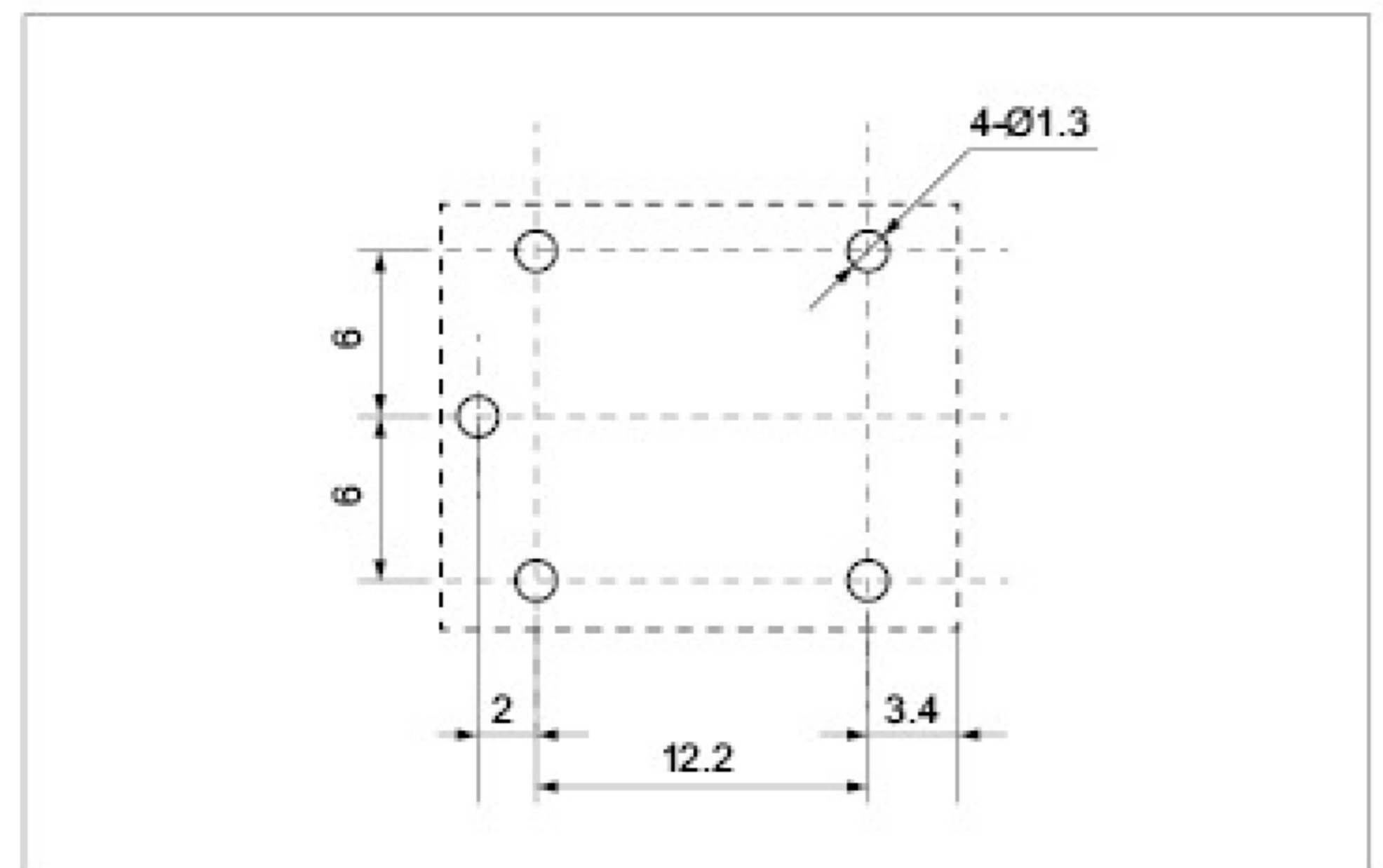
安全认证	UL	TUV	CQC
证书编号	E313266	R50184948	CQC09002036998
负载	10A 250VAC/7A28VDC 15A 125VAC 15A 240VAC 5A 250VAC TV-5	10A 250VAC/30VDC 5A 250VAC	10A 250VAC/30VDC 5A 250VAC/30VDC 15A 125VAC

J&R DESIGN 校对稿, 不得商用!
www.jrcis.com

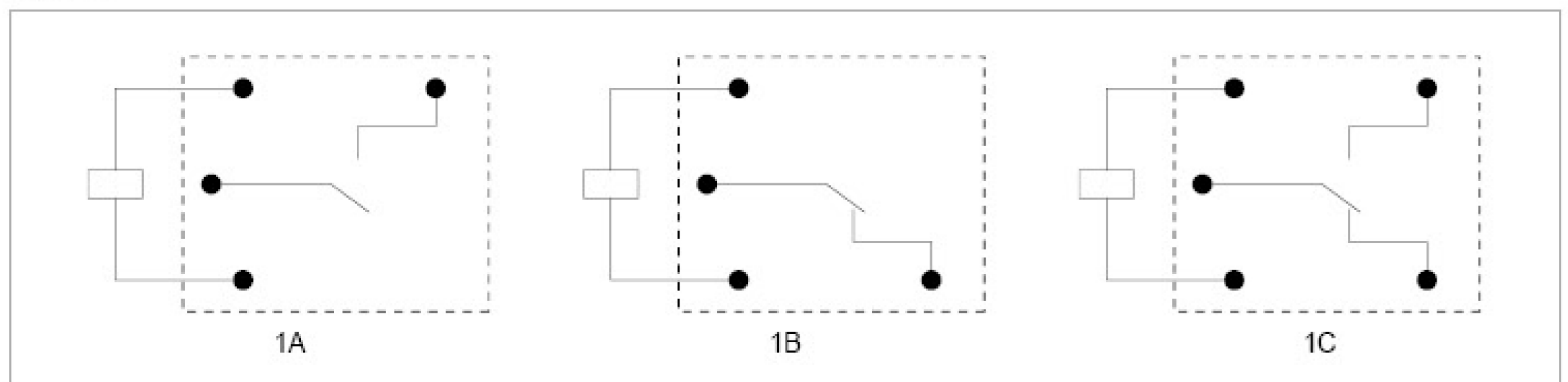
外形尺寸图



安装孔尺寸



接线图



备注: (1) 产品部分外形尺寸未注尺寸公差, 当外形尺寸 $\leq 1\text{mm}$, 公差为 $\pm 0.2\text{mm}$;
当外形尺寸在 $1\sim 5\text{mm}$ 之间时, 公差为 $\pm 0.3\text{mm}$; 当外形尺寸 $> 5\text{mm}$ 时, 公差为 $\pm 0.4\text{mm}$;
(2) 安装孔尺寸中未注尺寸公差的均为 $\pm 0.1\text{mm}$ 。

性能曲线图

