



### 特性 FEATURES

- 结构紧凑, 重量轻
- 85°C时额定电流可达 20A
- 较高的耐热能力
- 外形尺寸: 15.25 × 12.25 × 13.6mm
- Small size, light weight
- Switching capacity up to 20A (At 85°C)
- High heat resistance
- Outline dimensions: 15.25 × 12.25 × 13.6mm

### 触点参数 CONTACT PARAMETERS

触点形式	Contact Arrangement	1A、1B、1C
触点材料	Contact Material	银合金 Silver Alloy
接触压降 (初始)	Voltage Drop(Initial)	NO: 典型值 Typ. 100mV, 最大值 Max. 300mV (at 10A) NC: 典型值 Typ. 100mV, 最大值 Max. 300mV (at 10A)
最大连续电流	Max. Continuous Current	NO: 20A NC: 15A
最大切换电压	Max. Switching Voltage	30 VDC
电气寿命	Electrical Life	1 × 10 <sup>5</sup> 次 OPS
机械寿命	Mechanical Life	1 × 10 <sup>6</sup> 次 OPS

### 性能参数 FUNCTION PARAMETERS

绝缘电阻	Insulation Resistance	100MΩ (500VDC)
介电耐压	Dielectric Strength	触点与线圈间 Between Coil & Contacts: 500VAC 1min 断开触点间 Between Open Contacts: 500VAC 1min
动作时间	Operate Time	≤10ms
释放时间	Release Time	≤5ms
环境温度	Ambient Temperature	-40°C ~+85°C
振动	Vibration	10Hz~500Hz, 49m/s <sup>2</sup> (5G)
冲击	Shock	98m/s <sup>2</sup> (10G)
引出端方式	Terminal Form	印刷电路板引出端 PCB
封装形式	Construction	塑封型 Sealed, 防焊剂型 Flux Proofed
重量	Unit Weight	约 Approx. : 6g

### 线圈规格表 COIL DATA(23°C )

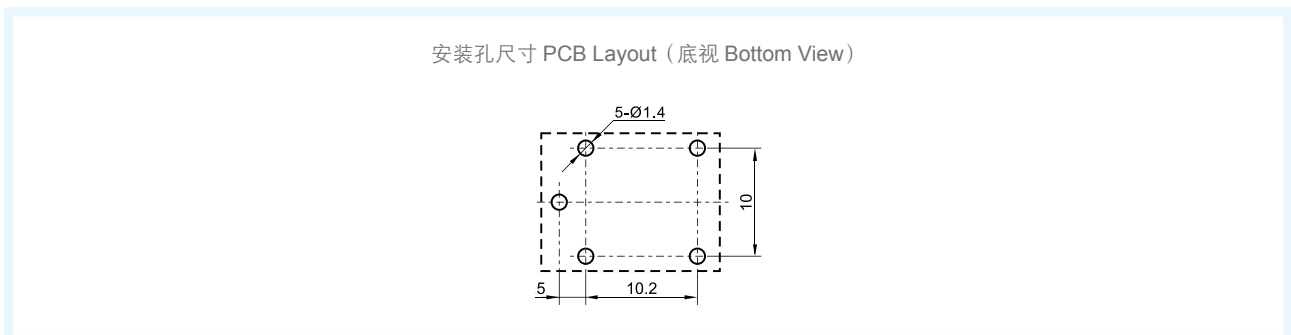
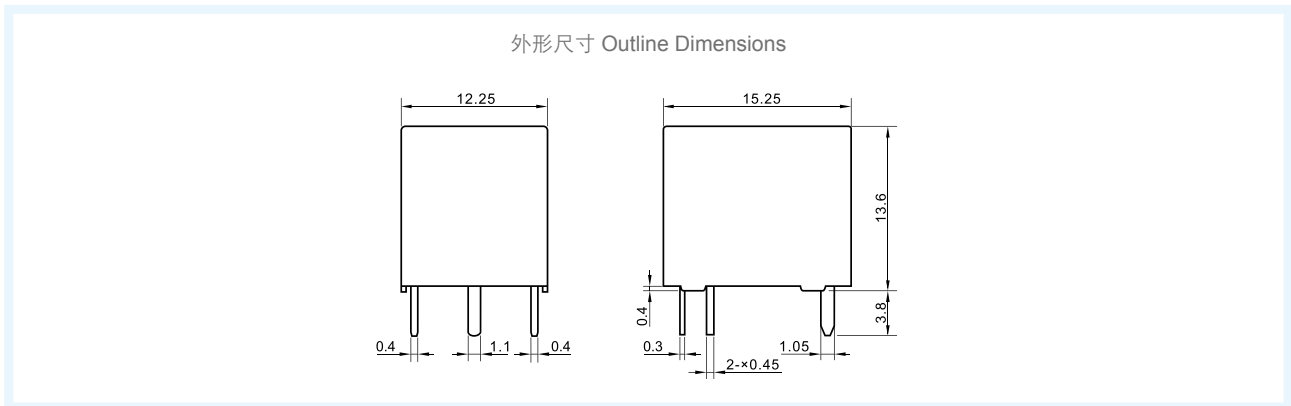
额定电压 Rated Voltage VDC	动作电压 Operate Voltage VDC	释放电压 Release Voltage VDC	线圈电阻 Coil Resistance Ω ± 10%	线圈功率 Coil Power W	允许最大线圈电压 <sup>(1)</sup> Max Allowable Overdrive Voltage VDC	
					20°C	85°C
6	≤3.6	≥0.5	60	0.6	9.7	7.3
9	≤5.4	≥0.7	135		12.1	8.6
12	≤7.3	≥1.0	240		15.6	13.8
18	≤10.8	≥1.5	540		21.6	19
6	≤3.6	≥0.5	45	0.8	9.2	7.9
9	≤5.4	≥0.7	100		11.8	9
12	≤7.3	≥1.0	180		16.8	11.8
18	≤10.8	≥1.6	405		22.3	19.3
24	≤14.4	≥2.2	720		28.2	23.6

注意: (1) 触点无负载电流、线圈电阻为最小值情况下, 继电器线圈允许施加的最大连续工作电压。  
Note: (1) Max. Allowable overdrive voltage is stated with no load applied minimum coil resistance.

## 订货标记示例 ORDERING INFORMATION

产品型号 Model:	MAD	-S	-1	12	-C
产品结构 Structure:	无 Nil: 防焊剂型 Flux Proofed S: 塑封型 Sealed				
触点组数 Contact Group:	1: 1组 1 Group				
线圈电压 Coil Voltage:	06、09、12、18、24 VDC				
触点形式 Contact Form:	A: 常开 NO B: 常闭 NC C: 转换 NO/NC				

## 外形尺寸、接线图、安装孔尺寸 OUTLINE DIMENSIONS, WIRING DIAGRAM AND PCB LAYOUT (单位 Unit: mm)



## 备注:

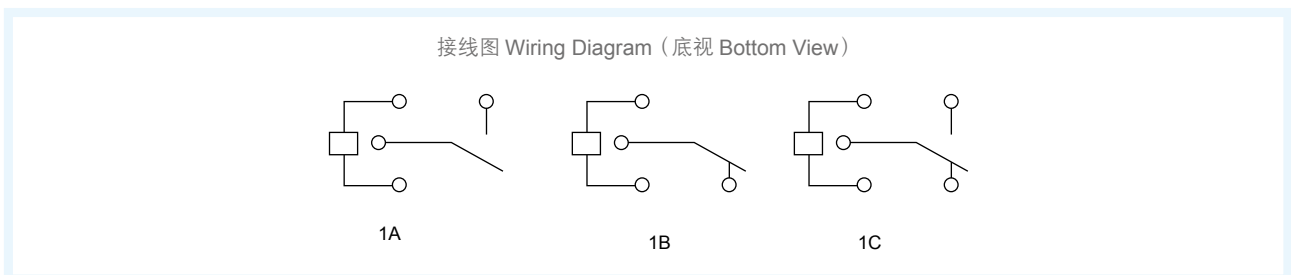
(1) 产品部分外形尺寸未注尺寸公差, 当外形尺寸  $\leq 1\text{mm}$ , 公差为  $\pm 0.2\text{mm}$ ; 当外形尺寸在  $1\sim 5\text{mm}$  之间时, 公差为  $\pm 0.3\text{mm}$ ; 当外形尺寸  $> 5\text{mm}$  时, 公差为  $\pm 0.4\text{mm}$ ;

(2) 安装孔尺寸中未注尺寸公差的均为  $\pm 0.1\text{mm}$ 。

## REMARK:

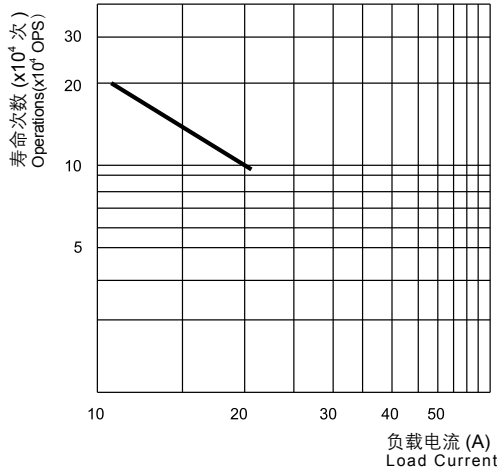
(1) In case of no tolerance shown in outline dimension: outline dimension  $\leq 1\text{mm}$ , tolerance should be  $\pm 0.2\text{mm}$ ; outline dimension  $> 1\text{mm}$  and  $\leq 5\text{mm}$ , tolerance should be  $\pm 0.3\text{mm}$ ; outline dimension  $> 5\text{mm}$ , tolerance should be  $\pm 0.4\text{mm}$ ;

(2) The tolerance without indicating for PCB layout is always  $\pm 0.1\text{mm}$ .



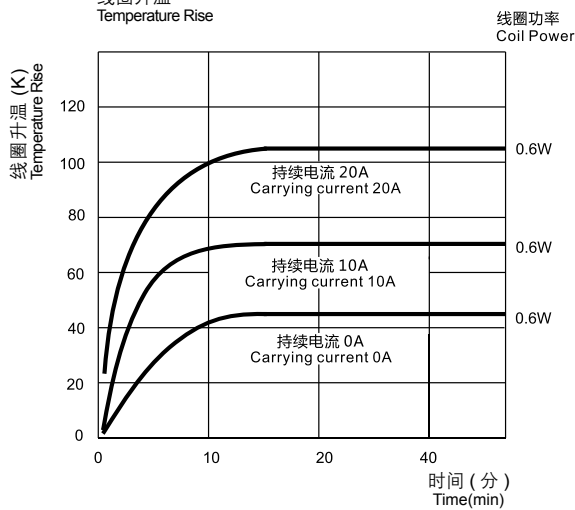
性能曲线图 PERFORMANCE CURVE

电耐久性曲线 (常开触点, 23℃)  
Electrical Endurance Curve(NO Contacts, At 23℃)



说明:  
测试条件 :2sON,2s OFF  
Test Conditions:2sON,2s OFF

线圈升温  
Temperature Rise



说明:  
(1) 最低温度为 -40℃  
(2) 最高去温度为 85℃  
(1) The Minimum Temperature Is -40℃ .  
(2) The Maximum Temperature Is 85℃

声明 STATEMENT:

本产品规格书仅供客户使用时参考, 若有更改, 恕不另行通知。

客户应根据具体的使用条件选择与之相匹配的产品。若有疑问, 请与美硕联系获取更多的技术支持, 但产品选型责任由客户承担。

This product specification is for reference only to customers, subject to change without notice.

The customer should select the matching product according to the use condition. Any questions, please feel free contact us to get more technical support. However, product selection responsibility only by the customer.