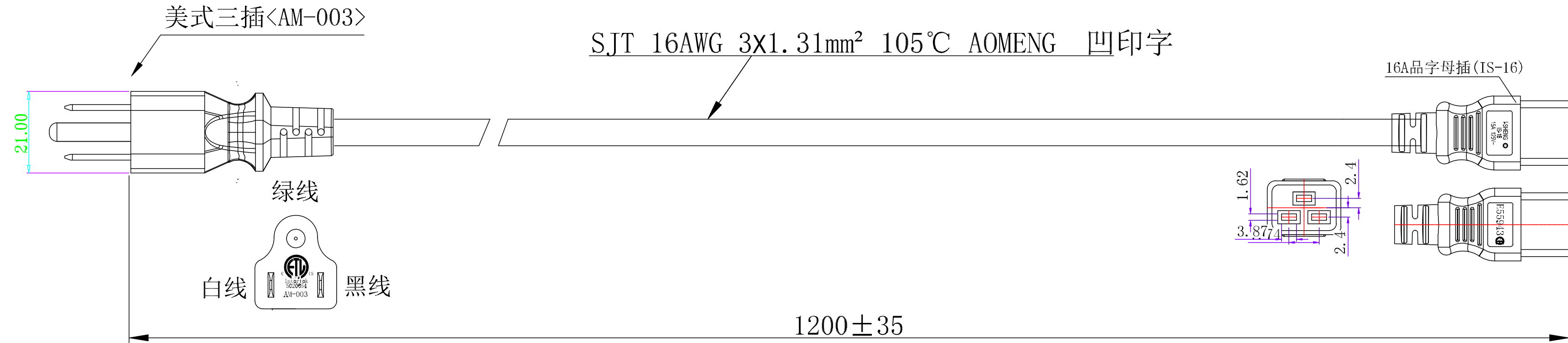


图号:

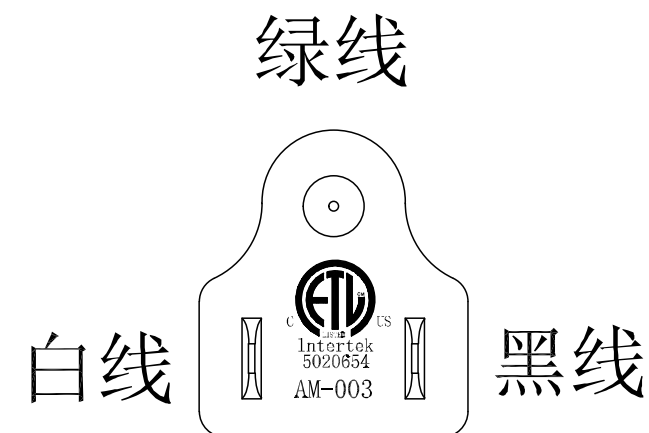
无订单号



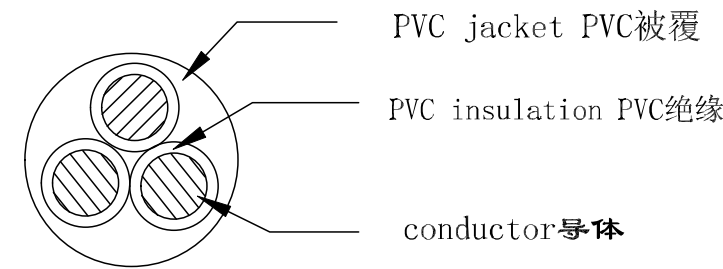
印字内容: 5020654(ETL)SJT 105°C 300V 3X1.31mm2 (16AWG) C(ETL) SJT 105°C 300V 3X1.31mm2 (16AWG) FT2 AOMENG

技术要求:

1. 符合RoHS, PAHs要求。
2. 绝缘外皮要求表面平整、色泽匀称、无损伤及气泡。
3. 插销与绝缘间耐压为3KV 50HZ 1MIN, 不击穿和闪络。
4. 耐压2500V/1MA/1S无击穿、无断路、无露铜
绝缘电阻》5MΩ/KM.
5. 其余电气性能要求同相关国家标准
6. 绕线尺寸需保证
7. 扎线带必须扎紧

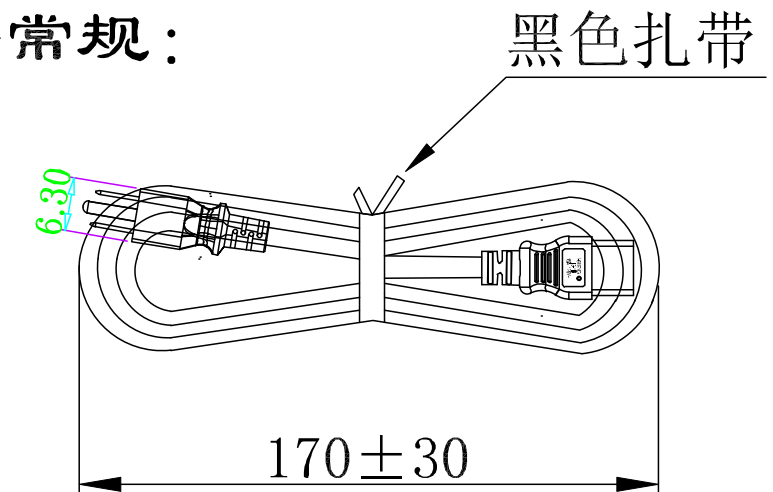


线材截面图:



65X0.16±0.1mm OD:8.5±0.15mm

扎线按常规:



材料明细表:

ITEM	NAME 名称	SPECIFICATTON 型号/规格	COLOR颜色	数量
1	端子	美式三插一体端子 电镀		1PCS
2	端子	16A一体品字尾端子	黑色	1PCS
3			黑色	PCS
4	胶料	70度38P胶料	黑色	22G
5	线材	SJT 16AWG 3X1.31mm2 105°C	黑色	1200mm
6	扎带	扎线4"	黑色	1PCS

深圳市华灿天禄电子有限公司

产品型号:美式三插+大品字尾

HC-UL1.2MM-DP

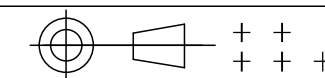
页次:2/3

版次:A

客户名称:

核准:

颜色:黑色



审核:

料号:

单位:m/m

比例: 1:1

制图:陈怡浅 2021-07-14